

Преобразователи Micro Motion®

Серий 1000 и 2000 на базе технологии MVD™

Преобразователи Micro Motion® Серий 1000 и 2000 на базе технологии MVD™ обладают мощными характеристиками, позволяющими упростить управление технологическим процессом.



2400S
Компактный интегральный преобразователь

1700
2700
Универсальный преобразователь полевого монтажа

1500
2500
Компактный преобразователь, монтируемый в аппаратной

3300
3350
Дискретный контроллер с частотно-импульсным входным сигналом

3500
3700
Интегральная платформа регулирования и измерения

Усовершенствованная архитектура с различными вариантами монтажа

- Максимальная гибкость интегрального или удалённого монтажа
- Сокращение расходов на монтаж благодаря 4-проводному интерфейсу
- Снижение сложности монтажа и повышение его универсальности благодаря варианту монтажа на DIN-рейке

Множество входных-выходных сигналов и применения, наиболее соответствующих Вашим потребностям

- Скоростная цифровая обработка сигнала (DSP), обеспечивающая высокую точность в сложных условиях – вовлечённый газ, высокий уровень шума, большой динамический диапазон и др.
- Измерение концентрации и нетто-расхода устраняет необходимость использования дополнительного оборудования
- Коммерческий учёт и сертификация SIL2 и SIL3, обеспечивающие достоверные и надёжные измерения

Преобразователи Micro Motion® серий 1000 и 2000

Преобразователи и контроллеры Micro Motion используют технологию MVD для передачи точных, высокоскоростных, многопараметрических сигналов. Преобразователи Micro Motion поставляются с широким выбором протоколов связи, включая 4-20 мА, HART®, Foundation fieldbus™, PROFIBUS, Modbus® и др. Это означает, что Вы всегда сможете получать необходимую информацию о технологическом процессе в формате, используемом на Вашей установке. Преобразователи Micro Motion используют также расширенную диагностику, что позволяет Заказчику быть уверенными в корректности индицируемых параметров технологического процесса.

Технология MVD. Технология MVD дает расходомеру Micro Motion дополнительные интеллектуальные возможности. По сравнению с аналоговыми устройствами, цифровая обработка сигналов резко снижает уровень шума и сокращает время отклика.

Только технология MVD позволяет:

- Проводить одновременное измерение нескольких переменных
- Простой монтаж со стандартным 4-х жильным сигнальным кабелем.
- Идентифицировать и легко решать проблемы по устранению неисправностей с помощью встроенной интеллектуальной диагностики
- Выбирать характеристики преобразователя исходя из потребностей Вашего применения.
- Совершенствовать функциональные возможности преобразователя по мере необходимости

Преобразователи Серий 1000 и 2000 с технологией MVD.

Преобразователи Серий

1000 и 2000 предоставляют возможность выбора любых требуемых функций. Преобразователи Серии 1000 идеальны для применений, где требуется измерение единственной переменной.

Для более сложных приложений преобразователи серии 2000 предоставляют возможность одновременного измерения нескольких переменных, имеют дополнительные выходные сигналы и цифровые коммуникационные возможности и могут быть использованы в применениях коммерческого учета.

Все преобразователи Серий 1000 и 2000 обеспечивают недорогой, простой, удаленный монтаж с 4-х жильным кабелем с Кориолисовыми сенсорами Micro Motion. Преобразователи Моделей 1700 и 2700 могут также интегрально монтироваться с выбранными сенсорами Micro Motion. Преобразователи Серий 1000 и 2000 легко вводятся в эксплуатацию, фактически не требуя специального программирования. При использовании с улучшенным основным процессором, возможности преобразователей Серии 1000-2000 ещё более возрастают за счёт уникальной самодиагностики расходомера по месту эксплуатации, проверяющего целостность как сенсора, так и преобразователя.

Содержание

Обзор	3
Приложения	4
Электрические соединения	5
Входные/выходные сигналы	6
Цифровой обмен данными	9
Источник питания	10
Предельные параметры окружающей среды	10
Воздействие на окружающую среду	11
Классификация опасных зон	11

Опции конфигурируемого входного/выходного сигнала	13
Опции Foundation fieldbus	14
Характеристики измерения расхода жидкостей	15
Характеристики измерения плотности (только для жидкостей)	15
Характеристики измерения расхода газа	16
Физические характеристики Модели 1700/2700	16
Физические характеристики Модели ..1500/2500	23
Информация для оформления заказа	25

Обзор

Модель 1700

- Для применений, требующих измерения только массового или объемного расхода
 - Миллиамперный и частотно-импульсный выходной сигнал
 - Цифровые коммуникации HART или Modbus
 - На выходе одна из следующих переменных: массовый расход, объемный расход или стандартный объемный расход газа
 - Компактный интегральный монтаж на сенсоре с возможностью поворота на 360 градусов или вариант удаленного монтажа с 4-х или 9-ти жильным кабелем сенсора.
 - Интерфейс оператора по месту для зон Класса I, Раздела 1/ Зоны 1, позволяющий:
 - Просматривать технологические переменные, просматривать и подтверждать аварийные сообщения, запускать, останавливать и сбрасывать сумматоры преобразователя, конфигурировать расходомер и т. д.
 - Функции интерфейса могут настраиваться и защищаться паролем
 - Поддержка Английского, Французского, Испанского и Немецкого языков
 - Сертификация TÜV SIS
 - Доступна по первому mA выходному сигналу с кодом опции выходного сигнала A или D (см. стр. 27-29)
 - Один расходомер может использоваться в приложениях SIL 2, а уровень SIL 3 достигается при использовании резервных расходомеров.
 - Выбор времени отклика 20 Гц / 100 Гц
-

Модель 2700

- Для применений одновременного мониторинга нескольких переменных расхода
 - Выбираемые комбинации выходных сигналов, включая токовый, частотный, дискретный входные и выходные сигналы
 - Цифровой обмен данными в соответствии с протоколами Modbus, HART, Foundation fieldbus™ и Profibus PA
 - Одновременное измерение нескольких переменных, включая: массовый расход, объемный расход, стандартный объемный расход газа, плотность, температуру и уровень сигнала на катушки возбуждения
 - Компактный интегральный монтаж на сенсоре с возможностью поворота на 360 градусов или вариант удаленного монтажа с 4-х или 9-ти жильным кабелем сенсора
 - Интерфейс оператора по месту для зон Класса I, Раздела 1/ Зоны 1, позволяющий:
 - Просматривать технологические переменные, просматривать и подтверждать аварийные сообщения, запускать, останавливать и сбрасывать сумматоры преобразователя, конфигурировать расходомер и т. д.
 - Функции интерфейса могут настраиваться и защищаться паролем
 - Поддержка Английского, Французского, Испанского и Немецкого языков
 - Сертификация TÜV SIS
 - Доступна по первому mA выходному сигналу с кодом варианта выходных сигналов A, B, C или D (см. стр. 27-29)
 - Один расходомер может использоваться в приложениях SIL 2, а уровень SIL 3 достигается при использовании резервных расходомеров.
 - Выбор времени отклика 20 Гц / 100 Гц
-

Модель 1500

- Для применений, требующих измерения только массового или объемного расхода
 - Миллиамперный и частотно-импульсный выходной сигнал
 - HART или Modbus
 - На выходе одна из следующих переменных: массовый расход, объемный расход или стандартный объемный расход газа
 - Компактный, малогабаритный удаленный монтаж на 35 мм DIN рейке
 - Низкое потребление электроэнергии без необходимости специальной проводки питания переменного тока к сенсору
 - Выбор времени отклика 20 Гц / 100 Гц
-

Модель 2500

- Для применений одновременного мониторинга нескольких переменных измерений расхода
 - Выбираемые комбинации выходных сигналов, включая токовый, частотный, дискретный входной и выходной сигналы
 - Цифровой обмен данными в соответствии с протоколами Modbus, HART
 - Одновременное измерение нескольких переменных, включая: массовый расход, объемный расход, стандартный объемный расход газа, плотность, температуру и уровень сигнала на катушке возбуждения
 - Компактный, малогабаритный удаленный монтаж на 35 мм DIN рейке
 - Низкое потребление электроэнергии без необходимости специальной проводки питания переменного тока к сенсору
 - Выбор времени отклика 20 Гц / 100 Гц
-

Приложения

Проверка характеристик расходомера

Предоставляет информацию о том, не повлияли ли эрозия, коррозия и др. на калибровку расходомера. При этом, при проведении данной операции, нет необходимости в снятии расходомера с трубопровода и в специальном эталонном оборудовании.

Управление дискретными дозированием

- Простота конфигурирования и управления дозированием.
- Для преобразователей, имеющих аналоговые или искробезопасные выходные сигналы, частотный выходной сигнал может быть сконфигурирован как дискретный выходной сигнал
- Для преобразователей с конфигурируемыми входными и выходными сигналами, канал может быть сконфигурирован как дискретный выходной сигнал

Коммерческий учет

- Физическая и программная безопасность
- Регистрация сигнализации уровня безопасности
- Сумматоры массового и объемного расхода могут конфигурироваться пользователем
- Пользовательское форматирование квитанции операции приемки
- Журнал учёта изменений конфигурации

Измерение нефтепродуктов в соответствии со стандартом американского нефтяного института (API)

Предоставляется возможность расчёта значений переменных API, например, объёмный расход API и среднее значение плотности API.

По вопросам продаж и поддержки обращайтесь:

Архангельск (8182)63-90-72
Астана +7(7172)727-132
Белгород (4722)40-23-64
Брянск (4832)59-03-52
Владивосток (423)249-28-31
Волгоград (844)278-03-48
Вологда (8172)26-41-59
Воронеж (473)204-51-73
Екатеринбург (343)384-55-89
Иваново (4932)77-34-06
Ижевск (3412)26-03-58
Казань (843)206-01-48

Калининград (4012)72-03-81
Калуга (4842)92-23-67
Кемерово (3842)65-04-62
Киров (8332)68-02-04
Краснодар (861)203-40-90
Красноярск (391)204-63-61
Курск (4712)77-13-04
Липецк (4742)52-20-81
Магнитогорск (3519)55-03-13
Москва (495)268-04-70
Мурманск (8152)59-64-93
Набережные Челны (8552)20-53-41

Нижний Новгород (831)429-08-12
Новокузнецк (3843)20-46-81
Новосибирск (383)227-86-73
Орел (4862)44-53-42
Оренбург (3532)37-68-04
Пенза (8412)22-31-16
Пермь (342)205-81-47
Ростов-на-Дону (863)308-18-15
Рязань (4912)46-61-64
Самара (846)206-03-16
Санкт-Петербург (812)309-46-40
Саратов (845)249-38-78

Смоленск (4812)29-41-54
Сочи (862)225-72-31
Ставрополь (8652)20-65-13
Тверь (4822)63-31-35
Томск (3822)98-41-53
Тула (4872)74-02-29
Тюмень (3452)66-21-18
Ульяновск (8422)24-23-59
Уфа (347)229-48-12
Челябинск (351)202-03-61
Череповец (8202)49-02-64
Ярославль (4852)69-52-93

сайт: www.micromotion.nt-rt.ru || эл. почта: mom@nt-rt.ru

Электрические соединения

Соединения входных/выходных сигналов

Модель 1700/2700	Две (Модель 1700) или три (Модель 2700) пары монтажных клемм для выходных сигналов преобразователя Винтовые клеммы рассчитаны на один или два одножильных проводника сечением от 14 до 12 AWG (2,5 до 4,0 мм ²); или один или два многожильных проводника сечением от 22 до 14 AWG (0,34 до 2,5 мм ²).
Модель 1500/2500	Три пары монтажных клемм для выходных сигналов преобразователя Одна пара клемм для цифровой коммуникации (Modbus/RS-485) Штепсельный разъем рассчитан на одножильные или многожильные проводники сечением от 24 до 12 AWG (0,20 до 3,5 мм ²).

Подключение питания

Модель 1700/2700	Одна пара монтажных клемм для подключения к источнику переменного или постоянного тока. Один внутренний монтажный лепесток для заземления источника питания. Винтовые клеммы рассчитаны на один или два одножильных проводника сечением от 14 до 12 AWG (2,5 до 4,0 мм ²) или один или два многожильных проводника сечением от 22 до 14 AWG (0,34 до 2,5 мм ²).
Модель 1500/2500	Преобразователь содержит две пары клемм для подключения питания: <ul style="list-style-type: none">• Одна пара предназначена для подключения к источнику постоянного тока• Другая – для создания перемычки к следующему преобразователю Штепсельные разъемы рассчитаны на одножильные или многожильные проводники сечением от 24 до 12 AWG (0,20 до 2,5 мм ²).

Подключение к сервисному порту

Модель 1700/2700	Два зажима для временного подключения к сервисному порту.
Модель 1500/2500	Одна пара клемм поддерживает сигнал Modbus/RS-485 или режим сервисного порта. После подачи питания, у пользователя есть 10 секунд для подключения в режиме сервисного порта. По истечению 10 секунд клеммы переключаются в режим по умолчанию Modbus/RS-485.

Подключение основного процессора⁽¹⁾

Преобразователь содержит две пары клемм для 4-х проводного подключения к основному процессору:

- Одна пара используется для подключения RS-485 к основному процессору
- Одна пара используется для подключения питания к основному процессору

Штепсельные разъемы рассчитаны на одножильные или многожильные проводники сечением от 24 до 12 AWG (0,20 до 2,5 мм²).

(1) У преобразователей Моделей 1700/2700 с интегральным основным процессором (код монтажа С), соединение 4-х жильным кабелем между преобразователем и базовым процессором обычно не доступно.

Входные-выходные сигналы

Все варианты выходных сигналов

Коды монтажа R и B

Одно 4-жильное соединение с сенсором, искробезопасное.

Код монтажа C

Одно 9-жильное соединение с сенсором, искробезопасное.

(9-проводный удаленный преобразователь)

Код опций выходного сигнала A: неискробезопасные аналоговые выходы (с HART и Modbus) Преобразователи Моделей 1500, 1700 и 2700.

Один активный выходной сигнал
4-20 мА

Неискробезопасный

Изолированный до ± 50 В пост. тока от всех остальных выходных сигналов и земли.

Максимальный предел нагрузки – 820 Ом.

Модели 1500 и 1700 могут давать информацию о массовом и объемном расходе.

Модель 2700 может давать информацию о массовом расходе, объемном расходе, плотности, температуре и уровне сигнала на катушке возбуждения.

Выход линеен по отношению к процессу в пределах от 3,8 до 20,5 мА по NAMUR NE43 (июнь 1994).

Один активный
частотно/импульсный
выходной сигнал⁽¹⁾

Неискробезопасный

Может давать информацию о массовом или объемном расходе, что может использоваться для индикации мгновенного расхода или суммарного расхода.

Для моделей 1500 и 1700 на частотном выходном сигнале индицируется та же переменная расхода, что и на мА выходном сигнале

Для модели 2700 частотный выходной сигнал не зависит от мА выходного сигнала

Масштабируемый до 10 000 Гц.

Для модели 1500 напряжение выходного сигнала +15 В пост. $\pm 3\%$ с внутренним нагрузочным сопротивлением 2,2 кОм

Для модели 1700/2700 напряжение выходного сигнала +24 В пост. $\pm 3\%$ с внутренним нагрузочным сопротивлением 2,2 кОм

Выходной сигнал линеен по расходу до 12 500 Гц

Конфигурируемая полярность: активный высокий или активный низкий

Дискретный выходной сигнал модели 2700: может индицировать пять дискретных событий, направление потока, переключатель расхода, прохождение калибровки или ошибку
Максимальный ток нагрузки 500 мА

(1) В преобразователях Модели 2700 выходной сигнал может быть сконфигурирован как дискретный.

Входные-выходные сигналы *продолжение*

Коды опций выходных сигналов В и С: неискробезопасные конфигурируемые выходные сигналы преобразователей Моделей 2500 и 2700

Преобразователь содержит всего 3 конфигурируемых входных/выходных сигнала. Информация об опциях конфигурирования этих трёх входных/выходных сигналов содержится ниже и на стр. 13

Один или два активных выходных сигнала 4-20 мА	Неискробезопасный Изолированный до ± 50 В пост. тока от всех остальных выходных сигналов и земли. Максимальный предел нагрузки мА1: 820 Ом, мА2: 420 Ом Может давать информацию о массовом расходе, объемном расходе, плотности, температуре и уровне сигнала на катушке возбуждения. Выходной сигнал линеен по отношению к технологическому процессу в пределах от 3,8 до 20,5 мА по NAMUR NE43 (июнь 1994) Не искробезопасный
Один или два активных или пассивных частотно/импульсных выходных сигнала	Может давать информацию о массовом или объемном расходе, что может использоваться для индикации мгновенного расхода или суммарного расхода. При конфигурировании двойного частотного выходного сигнала, каналы электрически изолированы, но не независимы (см. примечание по коммерческому учету ниже) Масштабируемый до 10 000 Гц. При внутреннем питании (активный), выходное напряжение +15 В пост. тока $\pm 3\%$ с внутренним нагрузочным сопротивлением 2,2 кОм При внешнем питании (пассивный), выходное напряжение 3-30 В пост. тока максимум, 24 В пост. тока- типично, потребление тока до 500 мА при 30 В пост. Выход линеен по расходу до 12 500 Гц.
Один или два активных или пассивных дискретных выходных сигнала	Неискробезопасный Может использоваться для передачи пяти событий, переключения расхода, прямого/обратного направления потока, проведения калибровки или ошибки При внутреннем питании (активный), выходное напряжение +15 В пост. тока $\pm 3\%$ с внутренним нагрузочным сопротивлением 2,2 кОм При внешнем питании (пассивный), выходное напряжение 3-30 В пост. тока максимум, 24 В пост. тока- типично, потребление тока до 500 мА при 30 В пост.
Один дискретный входной сигнал	Конфигурируется на внутреннее или внешнее питание Неискробезопасный Внутреннее питание до +15 В пост. тока, максимальный ток источника 7 мА Внешнее питание +3-30 В пост. тока максимум Может использоваться для запуска/останова сумматоров и инвентаризаторов, сброса всех сумматоров, сброса массового сумматора, сброса объемного сумматора, запуска процедуры установки нуля расходомера или для различных иницилирующих действий
Коммерческий учет с использованием двойного частотно-импульсного выходного сигнала	Преобразователь может быть сконфигурирован на два частотных выходных сигнала. Сигнал второго выходного сигнала может быть смещен по фазе на 0, 90 и 180 градусов относительно первого выходного сигнала, либо двойной частотно-импульсный выходной сигнал может быть переведен в квадратурный режим.

Коды опций выходных сигналов Е и G: искробезопасные Foundation Fieldbus и PROFIBUS-PA преобразователей модели 2700

Один выходной сигнал Foundation fieldbus H1 или PROFIBUS-PA	Подключение Foundation Fieldbus и PROFIBUS-PA искробезопасно с искробезопасным источником питания Контур fieldbus преобразователя пассивный и получает питание от сегмента fieldbus. Потребляемый ток от сегмента fieldbus 11,5 мА. Цифровой сигнал с манчестерским кодированием соответствует IEC 61158-2
---	--

Код опции выходного сигнала N: неискрящие преобразователи Foundation Fieldbus

Один выход Foundation fieldbus H1	Подключение Foundation Fieldbus неискрящее Контур fieldbus преобразователя пассивный и получает питание от сегмента Fieldbus. Потребляемый ток от сегмента Fieldbus 11,5 мА. Цифровой сигнал с манчестерским кодированием соответствует IEC 61158-2
-----------------------------------	---

Сигналы входного-выходного сигнала *продолжение*

Коды опций выходных сигналов D: искробезопасные преобразователи Моделей 1700 и 2700

Один искробезопасный пассивный выходной сигнал 4-20 мА (два для модели 2700)

Максимальное напряжение на входе 30 В пост. тока, 1 Вт максимум

Пределы максимальной нагрузки – см. график ниже

Модель 1700 может отображать массовый или объемный расход. Модель 2700 – массовый расход, объемный расход, плотность, температуру и уровень сигнала на возбуждающей катушке

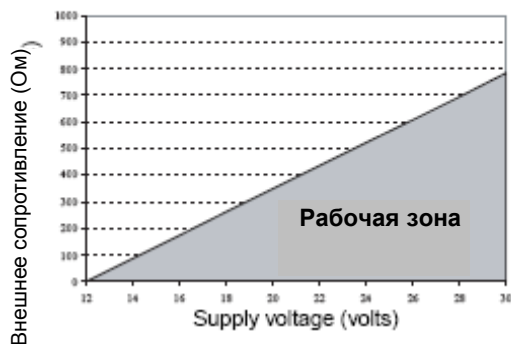
Параметры: $U_i = 30$ В пост., $I_i = 300$ мА, $P_i = 1$ Вт, C_i и L_i – не важны

Выход линеен по отн. к процессу от 3,8 до 20,5 мА по NAMUR NE43 (июнь 1994).

Значение Сопротивления Нагрузки Выходного сигнала мА

$$R_{\text{макс}} = (V_{\text{бл.пит}} - 12) / 0,023^*$$

*При передаче данных по HART требуется нагрузка минимум 250 Ом и питание 17,75 В



Напряжение питания (В)

Один искробезопасный частотный/импульсный выход (Модель 1700) или конфигурируемый частотный/импульсный выходной сигнал (Модель 2700)

Максимальное входное напряжение 30 В пост. тока, 0,75 Вт максимум

Пределы максимальной нагрузки – см. график ниже

Может отображать массовый или объемный расход, что может использоваться для индикации мгновенного или суммарного расхода.

Для модели 1700 выход индицирует ту же переменную расхода, что и мА выход

Для серии 2700 частотный выходной сигнал не зависит от мА выходного сигнала

Масштабируемый до 10 000 Гц.

Параметры: $U_i = 30$ В пост., $I_i = 100$ мА, $P_i = 0,75$ Вт, C_i и L_i – не важны

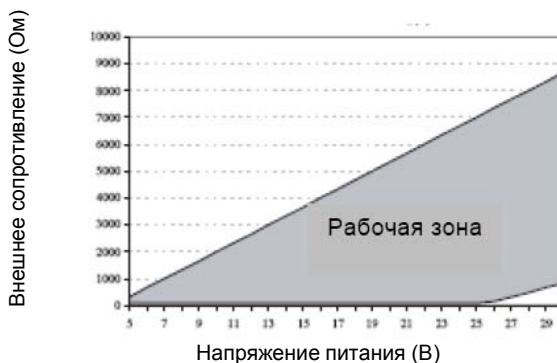
Выход линеен по расходу до 12 500 Гц.

Значение Сопротивления Нагрузки частотного выхода

$$R_{\text{макс}} = (V_{\text{ист.пит}} - 4) / 0,003^*$$

$$*R_{\text{мин.}} = (V_{\text{ист.пит}} - 25) / 0,006$$

* Абсол. минимум = 100 Ом для $V_{\text{ист.пит}} < 25,6$ В



Цифровой обмен данными

Для всех опций выходных сигналов HART/Modbus

Один сервисный порт может использоваться только для временного соединения. Используется сигнал RS-485 Modbus, 38,4 кбод, один стоповый бит, без контроля чётности.

Модели/ коды опций выходных сигналов:

- Все Модели с вариантом выходного сигнала А
- Модель 2500 с вариантом выходных сигналов В и С

Один выходной сигнал RS-485 может использоваться для непосредственного подключения к главной системе HART или Modbus. Поддерживаемая скорость передачи данных от 1200 бод до 38,4 кбод.

HART Bell 202

Модели/ коды вариантов выходов:

- Модели 1700, 2500 и 2700 с вариантами выходов А, В, С и D

Сигнал HART Bell 202 накладывается на первичный токовый выходной сигнал и доступен для интерфейса главной системы.

- Частота 1,2 и 2,2 кГц
- Амплитуда между пиками 1,0 мА
- 1200 бод
- Требуется нагрузочное сопротивление от 250 до 600 Ом

FOUNDATION Fieldbus

Коды моделей/опций выходных сигналов:

- Модель 2700 с кодом выходного сигнала E
- Модель 2700 с кодом выходного сигнала N

Преобразователи зарегистрированы в Fieldbus Foundation и соответствуют техническим требованиям протокола H1 Foundation Fieldbus. Преобразователи с кодом выходных сигналов E сертифицированы по FISCO. Преобразователи с кодом выходного сигнала N сертифицированы по FNICO.

FISCO

Соответствие EN 60079-27:2006, IEC 60079-27:2005-4 и TS-60079-27:2002:

$U_i = 30$ В, $I_i = 380$ мА, $P_i = 5,32$ Вт,

C_i и L_i – не важны

FINCO

Соответствие EN 60079-27:2006, IEC 60079-27:2005-4

Profibus-PA

Коды моделей/ опций выходных сигналов:

- Модель 2700 с кодом выходного сигнала G

Преобразователи зарегистрированы в Profibus Organization и полностью соответствуют техническим требованиям Profibus-PA Profile для устройств управления технологическими процессами. Для конфигурирования используется Siemens® Simatic® PDM

FISCO

Соответствие EN 60079-27:2006, IEC 60079-27: 2005-4 и TS-60079-27:2002:

$U_i = 30$ В, $I_i = 380$ мА, $P_i = 5,32$ Вт,

C_i и L_i – не важны

Источник питания

Модель 1700/2700

Самопереклюющийся входной сигнал с перемен./ постоян. током, автоматически распознающий напряжение питания. Соответствует директиве по низковольтному оборудованию 2006/95/ЕС по EN 61010-1 (IEC 61010-1) с дополнением 2. Установка (Перенапряжение) Категория II, Уровень Загрязнения 2.

Источник питания переменного тока	От 85 до 265 В перем. тока, 50/60 Гц, типовая потребляемая мощность 6 Вт, максимальная мощность 11 Вт
Источник питания постоянного тока	От 18 до 100 В пост. тока, типовая потребляемая мощность 6 Вт, максимальная мощность 11 Вт. Минимальное напряжение 22 В пост. тока при 1000 футах кабеля питания сечением 18 AWG (300 м, сечением 0,8 мм ²). При запуске источник питания преобразователя должен обеспечить непродолжительный минимальный ток 1,5 А при минимальном напряжении на клеммах питания преобразователя 18 В.
Предохранители	Предохранитель IEC 127- 1,25, с задержкой срабатывания

Модель 1500/2500

Источник питания преобразователя соответствует требованиям Категории II по Установке (Перенапряжению), Уровень Загрязнения 2.

Источник питания постоянного тока	От 19,2 до 28,8 В пост. тока, 6,3 Вт При запуске источник питания преобразователя должен обеспечить на короткий промежуток времени минимальный ток 1,0 А на каждый преобразователь Длина и диаметр кабеля питания должны выбираться с учётом обеспечения минимум 19,2 В пост. тока на клеммах питания при токе нагрузки 330 мА.
Предохранители	Предохранитель IEC 1,6 А, с задержкой срабатывания

Пределные параметры окружающей среды

Пределные значения температуры окружающей среды	Модель 1700/2700 ⁽¹⁾⁽²⁾	Работа Хранение	°F	°C
			от -40 до +140 °C от -40 до +140 °C	от -40 до +60 °C от -40 до +60 °C
	Модель 1500/2500 ⁽³⁾	Работа Хранение	от -40 до +131 °C от -40 до +185 °C	от -40 до +55 °C от -40 до +85 °C
Пределы влажности	Относительная влажность от 5% до 95% без конденсации при 140° F (60 °C).			
Пределы вибрации	Соответствует IEC 68.2.6, выносливость к колебаниям, от 5 до 2000 Гц, 50 циклов колебаний постоянной амплитуды с непрерывно меняющейся частотой при 1,0 g.			

(1) При температуре ниже -4 °F (-20 °C), уменьшается скорость реагирования дисплея и возможны трудности считывания информации с него. При температуре выше 131 °F (55 °C) может наблюдаться потемнение дисплея.

(2) Для соответствия ATEX и UL, температура окружающей среды ограничена значением 131 °F (55 °C).

(3) При монтаже нескольких преобразователей и при температуре выше 131 °F (55 °C) преобразователи должны быть удалены друг от друга на расстояние не менее 8,5 мм.

Воздействие на окружающую среду

Электромагнитное излучение	Соответствие NAMUR NE21 (август 1998 для Германии и май 1999 для Великобритании) за исключением провалов напряжения при питании 24В пост. тока. Соответствие EMC директиве EN 61326 для промышленности.
Влияние температуры окружающей среды	На аналоговых выходных сигналах +/- 0,005% диапазона на °С.

Сертификация для опасных зон – Модель 1700/2700


UL, CSA и CSA C-US


Температура окружающей среды ограничивается значением 131 °F (55 °C) для соответствия UL и CSA.

Преобразователь	Класс I, Раздел 1, Группы C и D. Класс II, Раздел 1, Группы E, F и G взрывозащищенный (при монтаже с сертифицированными уплотнениями кабелепровода). В противном случае, Класс I, Раздел 2, Группы A, B, C и D.
Выходные сигналы	Обеспечивается защита от воспламенения выходов сенсора для использования в зонах Класса I, Раздел 2, Группы A, B, C и D, при искробезопасных выходных сигналах сенсора – в зонах Класса I, Раздел 1, Группы C и D, или Класс II, Раздел 1, Группы E, F и G.

ATEX

Температура окружающей среды ограничивается 131 °F (55 °C) для соответствия ATEX.

Преобразователи с аналоговыми выходными сигналами (с HART/Modbus), с конфигурируемыми входными/выходными сигналами (коды опций выходных сигналов A, B, C и N)	Для всех моделей	CE 0575  II 2G	II 2D Ex tD A21 IP66/IP67 T65 °C
	Преобразователи с кодом выходных сигналов N сертифицированы по FNICO и соответствуют EN 60079-27:2006		
	Пожаробезопасные, при установке соответствующих кабельных вводов	C дисплеем Без дисплея	Ex d [ib] IIB+H ₂ T5 Ex d [ib] IIC T5
	Повышенная безопасность, при установке с соответствующими кабельными вводами	C дисплеем Без дисплея	Ex de [ib] IIB+H ₂ T5 Ex de [ib] IIC T5

Преобразователи с выходными сигналами Fieldbus, Profibus-PA и искробезопасными выходными сигналами (коды опций выходных сигналов D, E и G)	Для всех моделей	CE 0575  II 2(1)G	II 2D Ex tD A21 IP66/IP67 T65 °C
	Преобразователи с кодами выходных сигналов E и G сертифицированы по FISCO и соответствуют EN 60079-27:2006		
	Пожаробезопасные, при установке соответствующих кабельных вводов	C дисплеем Без дисплея	Ex d [ia/ib] IIB+H ₂ T5 Ex d [ia/ib] IIC T5
	Повышенная безопасность, при установке с соответствующими кабельными вводами	C дисплеем Без дисплея	Ex de [ia/ib] IIB+H ₂ T5 Ex de [ia/ib] IIC T5

Сертификация для опасных зон – Модель 1700/2700

продолжение

IECEx

Температура окружающей среды ограничивается 131 °F (55 °C) для соответствия IECEx.

Преобразователи с аналоговыми выходными сигналами (с HART/Modbus), с конфигурируемыми входными/выходными и невоспламеняющимися выходными сигналами Foundation Fieldbus (коды опций выходных сигналов A, B, C и N)	Преобразователи с вариантом выходных сигналов N сертифицированы по FNICO и соответствуют EN 60079-27:2005 - 04 Пожаробезопасные при установке соответствующих кабельных вводов	С дисплеем Без дисплея	Ex d [ib] IIB+H ₂ T5 Ex d [ib] IIC T5
---	---	---------------------------	---

Преобразователи с Выходными сигналами Foundation Fieldbus, Profibus-PA и искробезопасными выходными сигналами (коды опций выходных сигналов D, E и G)	Преобразователи с вариантами выходов E и G сертифицированы по FISCO и соответствуют EN 60079-27:2005-04 Пожаробезопасные, при установке соответствующих кабельных вводов	С дисплеем Без дисплея	Ex d [ib] IIB+H ₂ T5 Ex d [ib] IIC T5
---	---	---------------------------	---

NEPSI

Преобразователи HART/Modbus и с конфигурируемыми входными/выходными сигналами (коды опций выходных сигналов A, B и C)	Пожаробезопасные	С дисплеем Без дисплея	Ex d [ib] IIB+H ₂ T5 Ex d [ib] IIC T5
	Повышенная безопасность	С дисплеем Без дисплея	Ex de [ib] IIB+H ₂ T5 Ex de [ib] IIC T5

Преобразователи с выходными сигналами Foundation Fieldbus, Profibus-PA и искробезопасными выходными сигналами (коды опций выходных сигналов D, E и G)	Приборы с кодами выходов E и D соответствуют FISCO и TS-60079-27: 2002		
	Пожаробезопасные	С дисплеем Без дисплея	Ex d [ia/ib] IIB+H ₂ T5 Ex d [ia/ib] IIC T5

Повышенная безопасность	С дисплеем Без дисплея	Ex de [ia/ib] IIB+H ₂ T5 Ex de [ia/ib] IIC T5
-------------------------	---------------------------	---

Сертификация для опасных зон – Модель 1500/2500


CSA и CSA C-US

Преобразователь⁽¹⁾ Класс I, Раздел 2, Группы A, B, C и D

Сенсор и кабель от сенсора к преобразователю Класс I, Раздел 1, Группы C и D или Класс II, Раздел 1, Группы E, F и G

ATEX

Температура окружающей среды ограничивается от –40 до +131 °F (от –40 до + 55 °C) для соответствия ATEX.

Все модели CE 0575  II 2(1)G

(1) Преобразователь Модели 1500/2500 является лишь компонентом и должен устанавливаться в подходящей оболочке

Преобразователи серии 2000 с конфигурируемыми входными и выходными сигналами

Преобразователи серии 2000 с возможностью конфигурирования входных-выходных сигналов

Преобразователи серии 2000 с конфигурируемыми входными и выходными сигналами предназначены для повышения гибкости работы преобразователя и снижения количества комбинаций, требуемых при инвентаризации. В таблице ниже представлены различные опции конфигурации, доступные с опцией конфигурируемых входных/ выходных сигналов.

Назначение каналов для преобразователей серии 2000 с конфигурируемыми входными-выходными сигналами (код опции выходных сигналов выходов В и С)

- При выборе кода выходного сигнала В, преобразователь поставляется с назначением каналов, принятым по умолчанию.
- При выборе кода выходного сигнала С, преобразователь перед отправкой заказчику настраивается в соответствии с его требованиями к назначению каналов.

Канал	Клеммы		Опции конфигурации	Назначение переменной по умолчанию	Питание
	2700	2500			
A	1&2	21&22	Токовый выходной сигн. с Bell 202/HART (только)	Массовый расход	Внутреннее
B	3&4	23&24	Ток. вых. сигн. (по умолчанию)	Плотность	Внутреннее
			Част. выходн. сигн. ⁽¹⁾	Массовый расход	Внутр./внешн. ⁽²⁾
			Дискр. выходн. сигн.	Прямой/ обратный поток	Внутр./внешн.
C	5&6	31&32	Част. вых. сигн. (по умолчанию) ⁽¹⁾	Массовый расход	Внутр./внешн.
			Дискр. вых. сигн.	Переключатель расхода	Внутр./внешн.
			Дискр. входн. сигн.	Нет	Внутр./внешн.

(1) Если оба канала В и С, сконфигурированы как частотные выходные сигналы (двойной импульсный), оба выходных сигнала образуются из одного сигнала. Выходы электрически изолированы, но не независимы. (2) При установке канала в режим внешнего питания, пользователь должен обеспечить питание.

Преобразователь модели 2700 с Foundation fieldbus

Функциональные возможности программного обеспечения fieldbus	Программное обеспечение Foundation fieldbus модели 2700 предназначено для обеспечения дистанционного тестирования и конфигурирования преобразователя с использованием средства конфигурации DeltaV™ Fieldbus Configuration Tool или других совместимых систем (хостов) Foundation fieldbus. Сигнал сенсора кориолисового расходомера направляется по каналу через расходомер в аппаратную и устройство конфигурации Foundation fieldbus.
Блок преобразователя	<p>Блок преобразователя хранит данные от сенсора кориолисового расходомера. Они включают информацию о переменных процесса, конфигурации, калибровке и диагностике. Преобразователь Модели 2700 с Foundation fieldbus содержит до семи блоков преобразователя.</p> <ul style="list-style-type: none">• Измерение Для переменных процесса• Калибровка Для калибровочной информации• Диагностика Для проблем диагностики и запущенных диагностических тестов (включая процедуру проверки расходомера по месту установки при подключении преобразователя с улучшенным основным процессором)• Информация об устройстве Для данных таких, как например, тип сенсора• Локальный дисплей Для конфигурирования дисплея преобразователя• API Для расчётов результатов измерения нефтепродуктов по API MPMS Глава 11.1.• Расширенный анализ плотности Для сложных расчётов плотности и концентрации (например, %HFCS, SG60/60)
Блок ресурсов	Блок ресурсов содержит информацию о физическом устройстве, включая имеющуюся в распоряжении память, идентификацию производителя, тип устройства и его характеристики.
Функциональные блоки аналогового входного сигнала	Функциональный блок аналогового входного сигнала (AI) обрабатывает сигнал измерений с кориолисового расходомера и делает его доступным для других функциональных блоков. Он также позволяет осуществлять фильтрацию, обрабатывать аварийные сообщения и изменять единицы измерения. Каждый из четырех блоков AI преобразователей модели 2700 может быть назначен одной переменной из пяти доступных: массовый расход, объемный расход, плотность, температура и уровень сигнала на катушке возбуждения.
Функциональные блоки аналогового выходного сигнала	Функциональный блок аналогового выходного сигнала (AO) назначает значение выходного сигнала полевому устройству через указанный канал. Данный блок поддерживает управление режимом, расчет состояния сигнала и имитацию. Один из блоков AO преобразователей серии 2000 обрабатывает сигнал давления, поступающий от датчика давления, для его компенсации.
Блок ПИД регулирования	Необязательный функциональный блок пропорционального/ интегрального/ производного регулирования (PID) имеет в своем составе всю необходимую логику, требуемую для осуществления данного типа управления. Данный блок поддерживает управление режимом, масштабирование и ограничение сигнала, контроль подачи, прослеживание превышений, обнаружение аварийных пределов и передачу сигналов состояния.
Блок интегратора	Блок интегратора обеспечивает функционирование сумматоров преобразователя. Переменная расхода (масса или объем) может быть выбрана и сброшена (в ноль).
Диагностика и обслуживание	Преобразователи серии 2700 автоматически и непрерывно производят самодиагностику. С помощью блока преобразователя (transducer) пользователь может выполнить тестирование сенсора и преобразователя (transmitter) в режиме on-line. Диагностика управляется событиями и не требует опроса для доступа. Преобразователи серии 2700 поддерживают также функцию снятия значения ряда переменных для основного процессора 700, показывающих состояние преобразователя и установленных на заводе-изготовителе, что позволяет фиксировать уровни характеристик расходомера.

Рабочие характеристики расходомеров при измерении жидкостей

	Модель сенсора	
Точность измерения массового расхода ^{(1) (2)}	ELITE®	±0,05% от значения расхода
	Серия F	±0,10% от значения расхода
	Серия H	±0,10% от значения расхода
	Серия T	±0,15% от значения расхода
	Серия R	±0,50% от значения расхода
Точность измерения объёмного расхода ^{(1) (2)}	ELITE	±0,05% от значения расхода
	Серия F	±0,15% от значения расхода
	Серия H	±0,15% от значения расхода
	Серия T	±0,25% от значения расхода
	Серия R	±0,50% от значения расхода
Повторяемость ⁽²⁾	ELITE	±0,025% от значения расхода
	Серия F	±0,05% от значения расхода
	Серия H	±0,05% от значения расхода
	Серия T	±0,05% от значения расхода
	Серия R	±0,25% от значения расхода

(1) Приведенная погрешность включает повторяемость, линейность и гистерезис.

(2) Подробные спецификации точности и повторяемости измерений расхода приведены в листах технических данных на каждое семейство сенсоров.

Рабочие характеристики расходомеров при измерении плотности (только для жидкостей)

	Модель сенсора	г/см ³	кг/м ³
Точность ⁽¹⁾	ELITE	±0,0002	±0,2
	Серия F	±0,001	±1,0
	Серия H	±0,001	±1,0
	Серия T	±0,002	±2,0
	Серия R	—	—
Повторяемость ⁽¹⁾	ELITE	±0,0001	±0,1
	Серия F	±0,0005	±0,5
	Серия H	±0,0005	±0,5
	Серия T	±0,0005	±0,5
	Серия R	—	—

(1) Подробные спецификации точности и повторяемости измерений плотности приведены в листах технических данных на каждое семейство сенсоров.

Рабочие характеристики расходомеров при измерении газов

Модель сенсора

Точность	ELITE®	±0,35% от значения расхода
	Серия T	±0,50% от значения расхода
	Серия F	±0,50% от значения расхода
	Серия H	±0,50% от значения расхода
	Серия R	±0,75% от значения расхода

Повторяемость	ELITE	±0,20% от значения расхода
	Серия T	±0,05% от значения расхода
	Серия F	±0,25% от значения расхода
	Серия H	±0,25% от значения расхода
	Серия R	±0,50% от значения расхода

Физические характеристики преобразователей модели 1700 и 2700

Корпус	Алюминиевый корпус с полиуретановым покрытием NEMA 4X (IP67).		
Вес ⁽¹⁾	Соединение с помощью 4-жильного преобразователя удаленного монтажа	С дисплеем Без дисплея	8 фунтов (3,6 кг) 7 фунтов (3,2 кг)
	Соединение с помощью 9-жильного преобразователя удаленного монтажа	С дисплеем Без дисплея	14 фунтов (6,3 кг) 13 фунтов (5,9 кг)
Клеммные отделения	Клеммы выходных сигналов физически изолированы от клемм питания и клемм сервисного порта		
Кабельные вводы	Отверстия с внутренней резьбой ½ дюйма NPT или M20 x 1,5 для кабелей выходов и питания Отверстия с внутренней резьбой ¼ дюйма NPT для кабеля сенсора/ базового процессора		
Монтаж	Доступен вариант интегрального монтажа с сенсорами Micro Motion T-Серии, R-Серии, F-Серии и H-Серии. Может быть подключён удаленно к любому сенсору Micro Motion, который имеет соединение через 9-ти либо 4-х жильный провод. В комплект поставки преобразователей удалённого монтажа входит монтажный кронштейн из нержавеющей стали 304L и соответствующее оборудование. Преобразователь может быть повёрнут на 360 градусов с шагом 90 градусов при монтаже на сенсоре или на монтажном кронштейне.		

(1) Информация о весе преобразователя и сенсора интегрального монтажа содержится в листе технических данных сенсора.

Физические характеристики преобразователей модели 1700 и 2700 *продолжение*

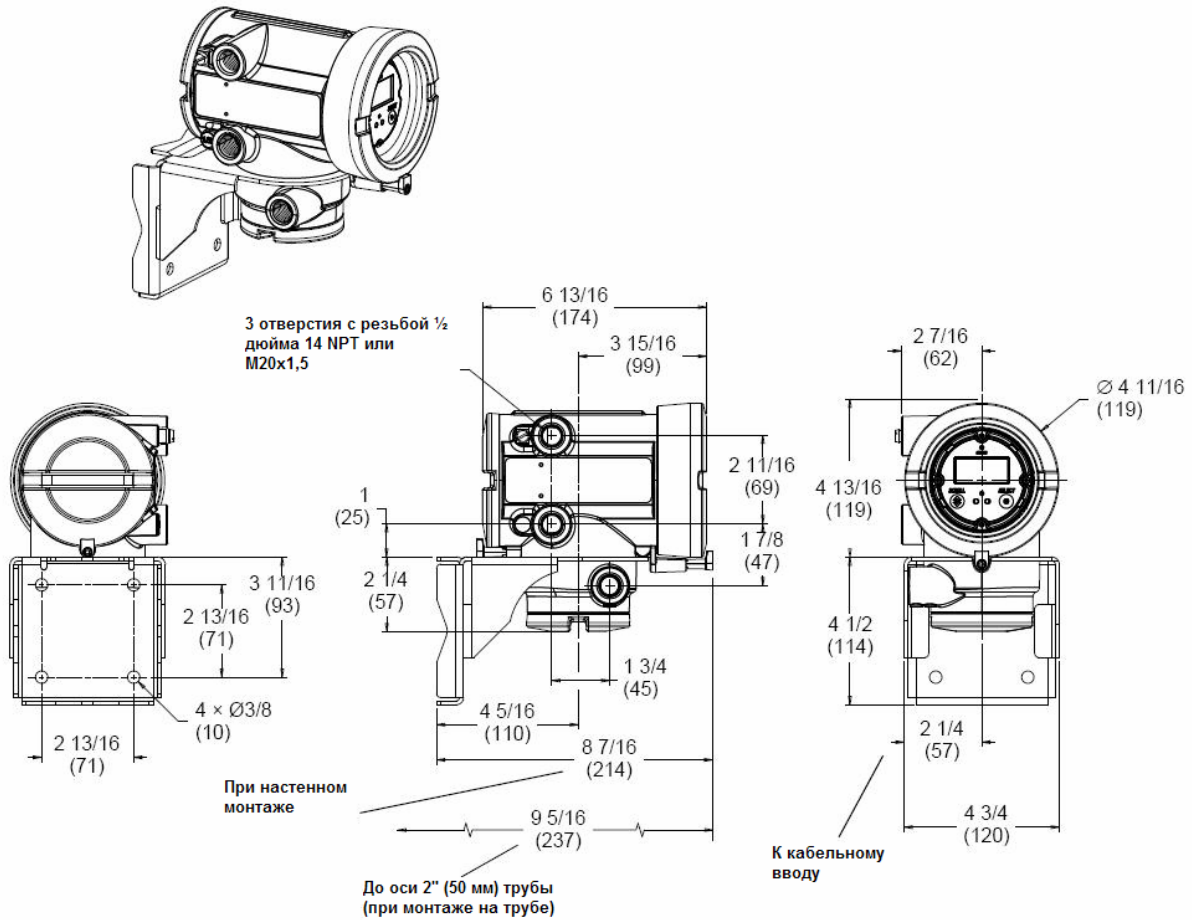
	Тип кабеля	Сечение провода	Максимальная длина
Максимальная длина кабеля между сенсором и преобразователем ⁽¹⁾	Micro Motion 9-ти жильный	Не применимо	60 футов (20 метров)
	Micro Motion 4-х жильный	Не применимо	1000 футов (300 метров)
	Поставляемый пользователем 4-х жильный:		
	<ul style="list-style-type: none"> Кабели питания (пост.) 	22 AWG (0,34 мм ²) 20 AWG (0,5 мм ²) 18 AWG (0,8мм ²)	300 фт. 90 метров) 500 фт. (150 метров) 1000 фт. (300 метров)
	<ul style="list-style-type: none"> Сигнальные кабели (RS-485) 	22 AWG (0,34 мм ²)	и более 1000 фт. (300 метров)
Интерфейс/дисплей	<p>Сегментированный 2-х строчный дисплей с ЖК экраном с оптическими переключателями и светодиодным индикатором состояния работы расходомера. Может устанавливаться в опасных зонах.</p> <p>Доступен как с подсветкой, так и без неё.</p> <p>Для удобства эксплуатации дисплей поворачивается на преобразователе на 360 градусов с шагом 90 градусов.</p> <p>В строке 1 дисплея выводятся технологические переменные. В строке 2 дисплея выводятся единицы измерения. Линзы из стекла с противобликовым покрытием.</p> <p>Дисплеем поддерживаются Английский, Французский, Немецкий и Испанский языки.</p> <p>Дисплей оборудован оптическими переключателями, расположенными под стеклом и имеющими красный светодиодный индикатор для визуальной обратной связи и подтверждения нажатия “кнопки”.</p>		
Функции дисплея	Рабочие	Просмотр технологических переменных; запуск, остановка и сброс сумматоров; просмотр и подтверждение аварийных сообщений.	
	В режиме off-line	Установка нуля расходомера, проверка характеристик расходомера, имитация выходных сигналов, изменение единиц измерения, конфигурирование выходных сигналов и настройка параметров обмена данными по RS-485.	
	Светодиодный индикатор состояния	Трехцветный светодиодный индикатор состояния, расположенный на панели дисплея, позволяет быстро определить состояние расходомера.	

(1) При необходимости использования 4-жильного кабеля, рекомендуется кабель, поставляемый Micro Motion. В зависимости от конкретного заказного номера, в поставку включается 3 метра 4-жильного или 9-тижильного кабеля (см. Информацию для составления заказа). Если необходим кабель большей Длины, обратитесь к Micro Motion.

Габаритные размеры преобразователей Модели 1700 и 2700

Преобразователь удалённого монтажа с дисплеем

Размеры в дюймах
(мм)

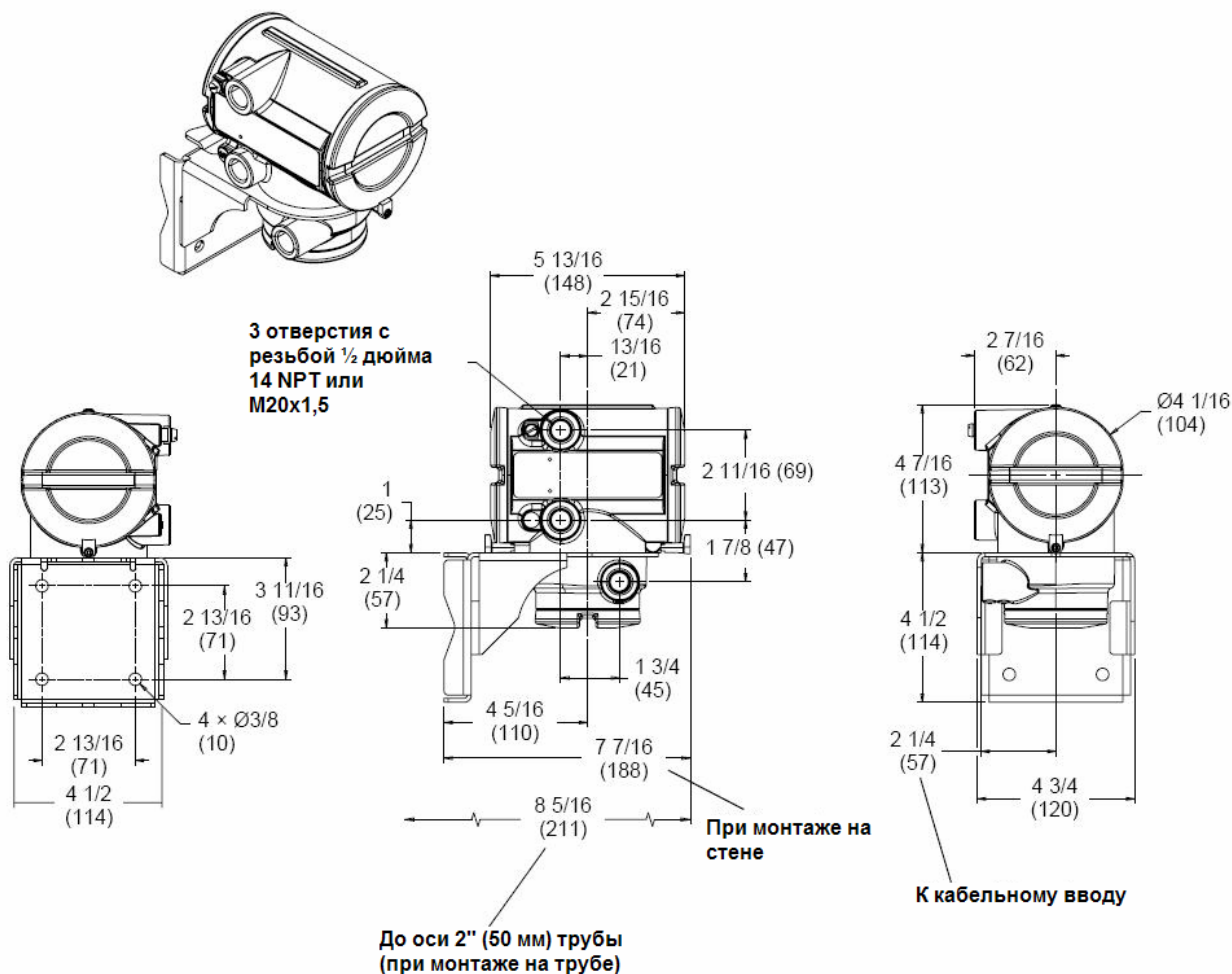


Размеры преобразователя интегрального монтажа и сенсора приведены в листе технических данных сенсора.

Габаритные размеры преобразователей Модели 1700 и 2700 (продолжение)

Преобразователь удалённого монтажа без дисплея

Размеры в дюймах
(мм)

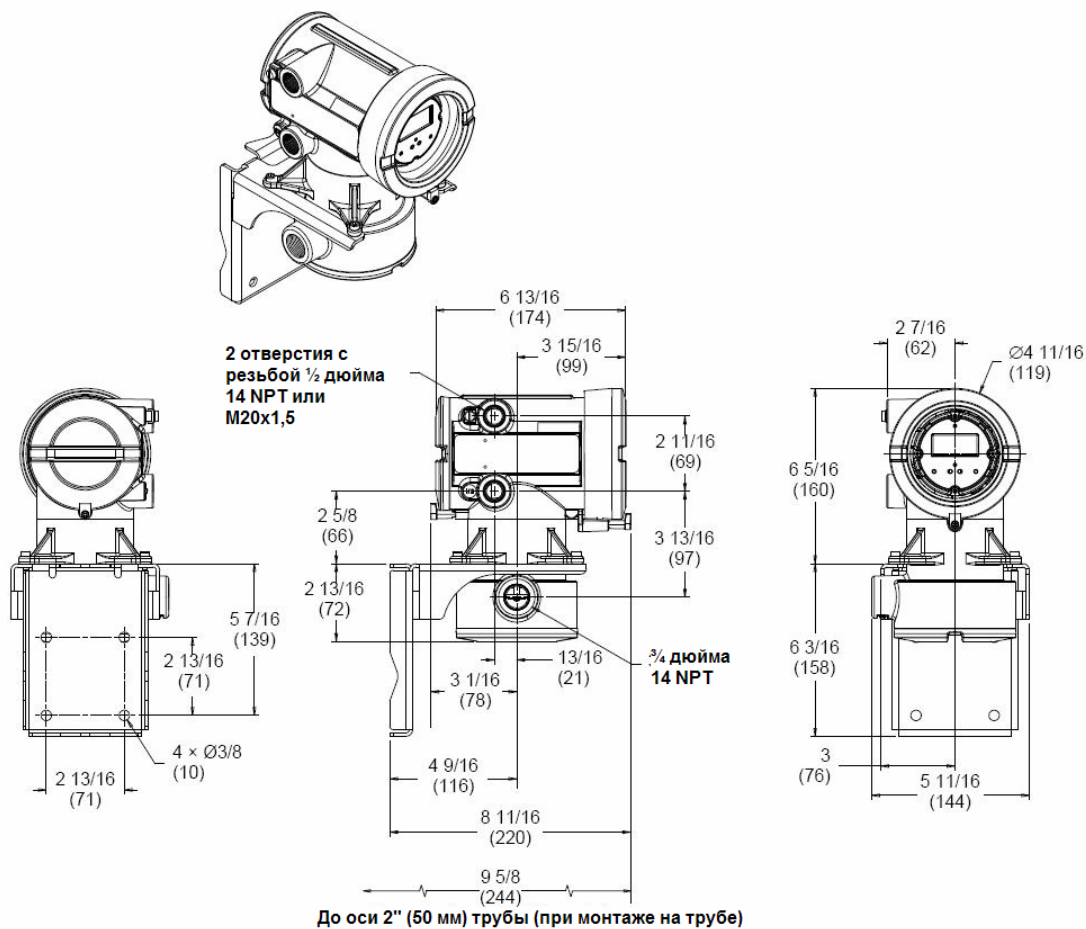


Размеры преобразователя интегрального монтажа и сенсора приведены в листе технических данных сенсора.

Габаритные размеры преобразователей Модели 1700 и 2700 (продолжение)

Сборка преобразователя удалённого монтажа / основного процессора с дисплеем

Размеры в дюймах
(мм)

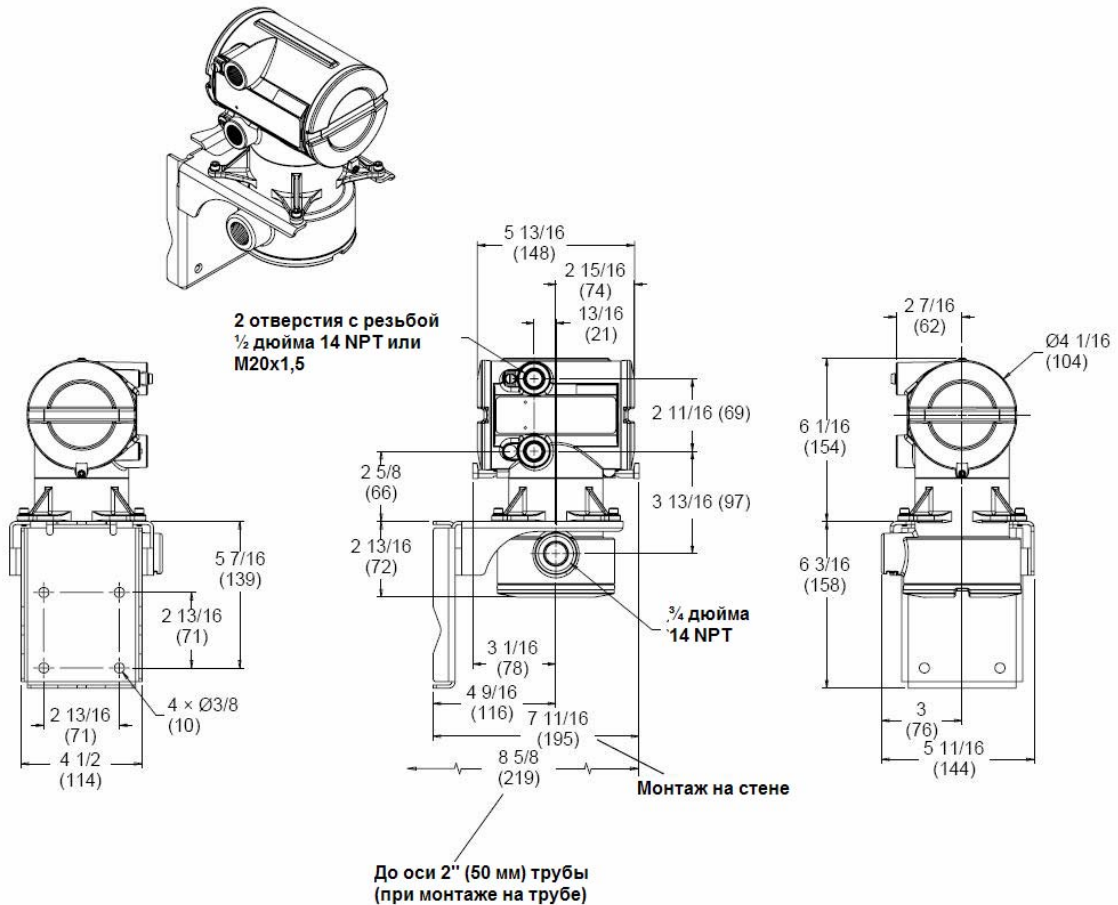


Размеры преобразователя интегрального монтажа и сенсора приведены в листе технических данных сенсора.

Габаритные размеры преобразователей Модели 1700 и 2700 (продолжение)

Сборка преобразователя удалённого монтажа / основного процессора без дисплея

Размеры в дюймах
(мм)

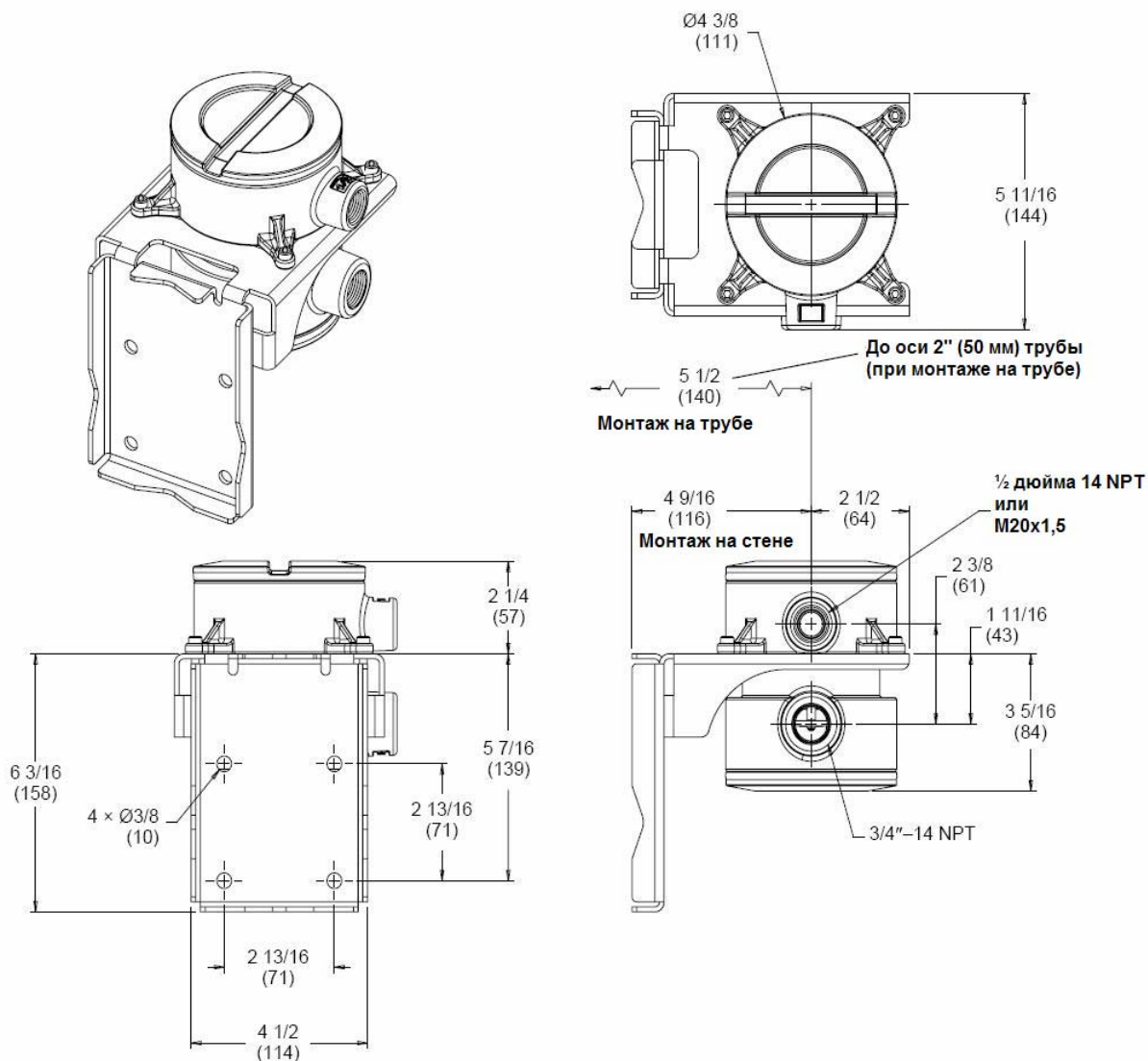


Размеры преобразователя интегрального монтажа и сенсора приведены в листе технических данных сенсора.

Габаритные размеры преобразователей Модели 1700 и 2700 (продолжение)

Удалённый основной процессор

Размеры в дюймах
(мм)



Физические характеристики преобразователей Модели 1500 и 2500

Вес 0,52 фунта (0,24 кг)

Монтаж Преобразователи моделей 1500 и 2500 устанавливаются на 35 мм рейке.

Рейка должна быть заземлена.

Может быть подключён дистанционно к любому сенсору Micro Motion.

Для подключения сенсора с преобразователем требуется стандартный 4-х жильный витой экранированный сигнальный кабель длиной до 1000 футов (300 м). (Если основной процессор смонтирован удалённо от сенсора, максимальная длина 9-ти жильного сигнального кабеля между сенсором и удалённым основным процессором 60 футов (20 метров)).

	Тип кабеля	Сечение провода	Максимальная длина
Максимальная длина кабеля между сенсором и преобразователем⁽¹⁾	Micro Motion 9-тижильный	Не применимо	60 футов (20 метров)
	Micro Motion 4-х жильный	Не применимо	1000 футов (300 метров)
	Поставляемый пользователем 4-х жильный:		
	<ul style="list-style-type: none">Кабели питания (пост.)	22 AWG (0,34 мм ²) 20 AWG (0,5 мм ²) 18 AWG (0,8мм ²)	300 фт. 90 метров 500 фт. (150 метров) 1000 фт. (300 метров)
	<ul style="list-style-type: none">Сигнальные кабели (RS-485) 22 AWG (0,34 мм²) и более	и более 1000 фт. (300 метров)	

Светодиодный индикатор состояния

Трёхцветный светодиодный индикатор состояния, расположенный на передней панели преобразователя, позволяет быстро определить состояние расходомера, используя зеленый, желтый или красный цвет. Процесс установки нуля расходомера индицируется мигающим желтым цветом.

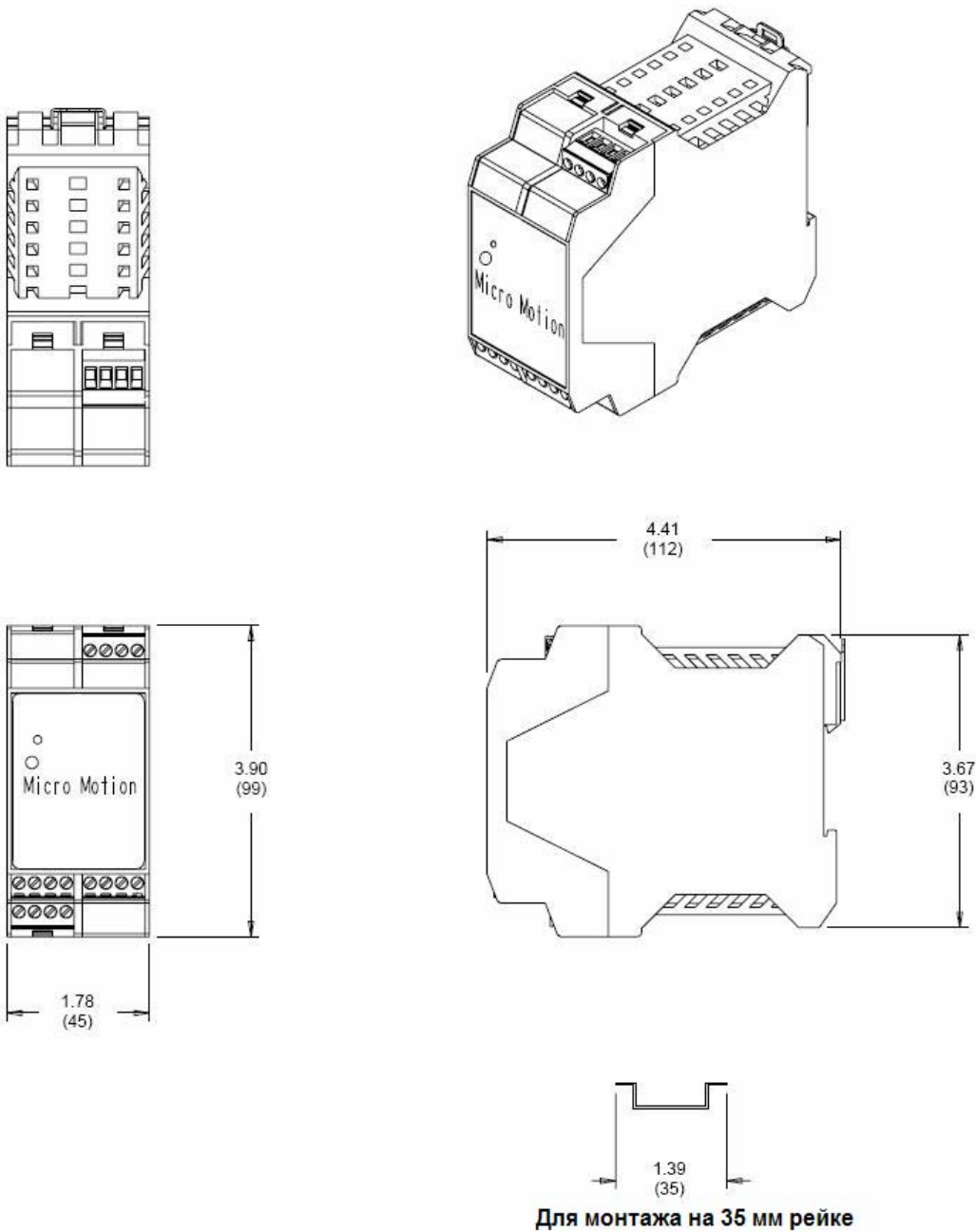
Кнопка установки нуля

Кнопка установки нуля, расположенная на лицевой панели преобразователя, используется для запуска процедуры установки нуля.

(1) При необходимости использования 4-х жильного кабеля, рекомендуется кабель, поставляемый Micro Motion.

Габаритные размеры преобразователей Модели 1500 и 2500

Размеры в дюймах
(мм)



Информация для составления заказа – Модель 1700

Модель	Наименование изделия
1700	Однопараметрический преобразователь Micro Motion с технологией MVD
Код	Варианты монтажа
R	Соединение преобразователя удалённого монтажа 4-х жильным кабелем
I	Преобразователь интегрального монтажа
B ⁽¹⁾	Соединение преобразователя удалённого монтажа 4-х жильным кабелем с базовым процессором удалённого монтажа, использующим 9-ти жильный кабель (включает по 10 футов (3 метра) 4-х жильного экранированного ПВХ кабеля и 9-ти жильного FEP кабеля)
C	Соединение преобразователя удалённого монтажа 9-ти жильным кабелем (требует наличия у расходомера распределительной коробки; включает 10 футов (3 метра) 9-ти жильного FEP кабеля)
Код	Варианты источника питания
1	От 18 до 30 В постоянного тока и от 85 до 265 В переменного тока с автоматическим переключением
Код	Дисплей
1	Двухстрочный дисплей со стеклянной линзой для отображения технологических переменных и сброса сумматора
2	Двухстрочный дисплей со стеклянной линзой для отображения технологических переменных и сброса сумматора с подсветкой
3	Без дисплея
5	Двухстрочный дисплей с подсветкой со стеклянной линзой, сертифицированный по ATEX, IECEx и NEPSI ⁽²⁾
7	Двухстрочный дисплей с нестеклянной линзой для отображения технологических переменных и сброса сумматора с подсветкой ⁽³⁾
Код	Варианты выходных сигналов
A	Аналоговые выходные сигналы: один токовый; один частотный; RS-485
D	Искробезопасные аналоговые выходные сигналы: один токовый, один частотный
Код	Присоединения кабелепровода
B	½ дюйма NPT – без уплотнителя
C ⁽¹⁾	½ дюйма NPT с латунно-никелевым кабельным уплотнителем
D ⁽¹⁾	½ дюйма NPT с кабельным уплотнителем из нержавеющей стали
E	M20 – без уплотнителя
F	M20 с латунно-никелевым кабельным уплотнителем
G	M20 с кабельным уплотнителем из нержавеющей стали
Код	Сертификация
M	Стандарт Micro Motion (без сертификации)
U	UL
C	CSA (только Канада)
A	CSA C-US (США и Канада)
Z	ATEX – категория оборудования 2 (Зона 1 – повышенная безопасность клеммного отделения)
F	ATEX – категория оборудования 2 (Зона 1 – пожаробезопасное клеммное отделение)
P ⁽⁴⁾	NEPSI – категория оборудования 2 (Зона 1 – пожаробезопасное клеммное отделение)
K ⁽⁴⁾	NEPSI – категория оборудования 2 (Зона 1 – повышенная безопасность клеммного отделения)
I	IECEx – категория оборудования 2 (Зона 1 – пожаробезопасное клеммное отделение)
Продолжение на следующей странице	

(1) Код варианта монтажа B не доступен с кодами вариантов присоединения кабелепроводов C или D.

(2) Код дисплея 5 доступен только с кодами сертификации Z, F, P, K и I.

(3) Код дисплея 7 доступен только с кодом сертификации M.

(4) Используется с кодом языка M.

Информация для составления заказа – Модель 1700

(продолжение)

Код	Язык
A	Руководство по установке на датском языке и руководство по конфигурированию на английском языке
D	Руководство по установке на голландском языке и руководство по конфигурированию на английском языке
E	Руководство по установке на английском языке и руководство по конфигурированию на английском языке
F	Руководство по установке на французском языке и руководство по конфигурированию на французском языке
G	Руководство по установке на немецком языке и руководство по конфигурированию на немецком языке
H	Руководство по установке на финском языке и руководство по конфигурированию на английском языке
I	Руководство по установке на итальянском языке и руководство по конфигурированию на английском языке
J	Руководство по установке на японском языке и руководство по конфигурированию на английском языке
M	Руководство по установке на китайском языке и руководство по конфигурированию на английском языке
N	Руководство по установке на норвежском языке и руководство по конфигурированию на английском языке
O	Руководство по установке на польском языке и руководство по конфигурированию на английском языке
P	Руководство по установке на португальском языке и руководство по конфигурированию на английском языке
S	Руководство по установке на испанском языке и руководство по конфигурированию на испанском языке
W	Руководство по установке на шведском языке и руководство по конфигурированию на английском языке
C	Руководство по установке на чешском языке и руководство по конфигурированию на английском языке
B	Требования Совета Европы для Венгрии; Руководство по установке и конфигурированию на английском языке
K	Требования Совета Европы для Словакии; Руководство по установке и конфигурированию на английском языке
T	Требования Совета Европы для Эстонии; Руководство по установке и конфигурированию на английском языке
U	Требования Совета Европы для Греции; Руководство по установке и конфигурированию на английском языке
L	Требования Совета Европы для Латвии; Руководство по установке и конфигурированию на английском языке
V	Требования Совета Европы для Литвы; Руководство по установке и конфигурированию на английском языке
Y	Требования Совета Европы для Словении; Руководство по установке и конфигурированию на английском языке
Код	Программное обеспечение 1
Z	Переменная расхода (стандартно)
Код	Программное обеспечение 2
Z	Нет ПО 2
C ⁽¹⁾	Проверка характеристик расходомера, метод структурной целостности
S ⁽²⁾	Сертификация безопасности токового выхода 4-20 мА по IEC 61508
Код	Варианты заводского изготовления
Z	Стандартное изделие
X	Изделие с разработкой под заказ
Типовой номер модели: 1700 I 1 1 A D M E Z C Z	

(1) Требуется подключения к преобразователю улучшенного основного процессора.

(2) Доступно только с кодами вариантов выходных сигналов A и D.

Информация для составления заказа – Модель 2700

Модель	Наименование изделия
2700	Многopараметрический преобразователь расхода и плотности Micro Motion с технологией MVD
Код	Варианты монтажа
R	Соединение 4-х жильным кабелем преобразователя удалённого монтажа
I	Преобразователь интегрального монтажа
B ⁽¹⁾	Соединение преобразователя удалённого монтажа 4-х жильным кабелем с базовым процессором удалённого монтажа, использующим 9-ти жильный кабель (включает по 10 футов (3 метра) 4-х жильного экранированного ПВХ кабеля и 9-ти жильного FEP кабеля)
C	9-проводный преобразователь удалённого монтажа (требует наличия у расходомера распределительной коробки; включает 10 футов (3 метра) 9-ти жильного FEP кабеля)
Код	Варианты источника питания
1	От 18 до 30 В постоянного тока и от 85 до 265 В переменного тока с автоматическим переключением
Код	Дисплей
1	Двухстрочный дисплей для отображения технологических переменных и сброса сумматора
2	Двухстрочный дисплей для отображения технологических переменных и сброса сумматора с подсветкой
3	Без дисплея
5	Двухстрочный дисплей с подсветкой со стеклянной линзой, сертифицированный по ATEX, IECEx и NEPSI ⁽²⁾
7	Двухстрочный дисплей со нестеклянной линзой для отображения технологических переменных и сброса сумматора с подсветкой ⁽³⁾
Код	Варианты выходных сигналов
A	Аналоговые выходные сигналы: один токовый; один частотный; RS-485
B	Аналоговые выходные сигналы: один токовый; два конфигурируемых канала ввода-вывода – по умолчанию
C	2 мА и 1 частотный выходные сигналы
D	Аналоговые выходные сигналы: один токовый; два конфигурируемых канала ввода-вывода – конфигурация заказчика
E	Искробезопасные аналоговые выходные сигналы: один токовый, один частотный/ дискретный
G ⁽⁴⁾	Искробезопасный Foundation Fieldbus H1 со стандартными функциональными блоками (4 x AI, 1 x AO, 1 x Интегратор)
N ⁽⁵⁾	Profibus-PA
	Неискрящий Foundation Fieldbus H1 со стандартными функциональными блоками (4 x AI, 1 x AO,
Код	Присоединения кабелепровода
B	½ дюйма NPT – без уплотнителя
C ⁽¹⁾	½ дюйма NPT с латунно-никелевым кабельным уплотнителем
D ⁽¹⁾	½ дюйма NPT с кабельным уплотнителем из нержавеющей стали
E	M20 – без уплотнителя
F	M20 с латунно-никелевым кабельным уплотнителем
G	M20 с кабельным уплотнителем из нержавеющей стали
Код	Сертификация
M	Стандарт Micro Motion (без сертификации)
U	UL
C	CSA (только Канада)
A	CSA C-US (США и Канада)
Z F	ATEX – категория оборудования 2 (Зона 1 – повышенная безопасность клеммного отделения)
P ⁽⁶⁾	ATEX – категория оборудования 2 (Зона 1 – пожаробезопасное клеммное отделение)
K ⁽⁶⁾	NEPSI – категория оборудования 2 (Зона 1 – пожаробезопасное клеммное отделение)
I	NEPSI – категория оборудования 2 (Зона 1 – повышенная безопасность клеммного отделения)
	IECEx категория оборудования 2 (Зона 1 – пожаробезопасное клеммное отделение)
Продолжение на следующей странице	

(1) Код варианта монтажа B не совместим с кодами вариантов присоединения кабелепроводов C и D.

(2) Код дисплея 5 доступен только с кодами сертификации Z, F, P, K и I.

(3) Код дисплея 7 доступен только с кодом сертификации M.

(4) Код варианта выходов G не совместим с кодом C варианта ПО 2.

(5) Кодов варианта выходов N не совместим с кодами сертификации U, C и A.

(6) Используется с кодом языка M.

Информация для составления заказа – Модель 2700

(продолжение)

Код	Язык
A	Руководство по установке на датском языке и руководство по конфигурированию на английском языке
D	Руководство по установке на голландском языке и руководство по конфигурированию на англ. языке
E	Руководство по установке на английском языке и руководство по конфигурированию на английск. языке
F	Руководство по установке на французском языке и руководство по конфигурированию на франц. языке
G	Руководство по установке на немецком языке и руководство по конфигурированию на немецком языке
H	Руководство по установке на финском языке и руководство по конфигурированию на английском языке
I	Руководство по установке на итальянском языке и руководство по конфигурированию на английск. яз.
J	Руководство по установке на японском языке и руководство по конфигурированию на английском языке
M	Руководство по установке на китайском языке и руководство по конфигурированию на английск. языке
N	Руководство по установке на норвежском языке и руководство по конфигурированию на английск. языке
O	Руководство по установке на польском языке и руководство по конфигурированию на английском языке
P	Руководство по установке на португальском языке и руководство по конфигурированию на английск. яз.
S	Руководство по установке на испанском языке и руководство по конфигурированию на испанском языке
W	Руководство по установке на шведском языке и руководство по конфигурированию на английском языке
C	Руководство по установке на чешском языке и руководство по конфигурированию на английском языке
B	Требования Совета Европы для Венгрии; Руководство по установке и конфигурированию на англ. яз.
K	Требования Совета Европы для Словакии; Руководство по установке и конфигурированию на англ. яз.
T	Требования Совета Европы для Эстонии; Руководство по установке и конфигурированию на англ. яз.
U	Требования Совета Европы для Греции; Руководство по установке и конфигурированию на англ. языке
L	Требования Совета Европы для Латвии; Руководство по установке и конфигурированию на англ. языке
V	Требования Совета Европы для Литвы; Руководство по установке и конфигурированию на англ. языке
Y	Требования Совета Европы для Словении; Руководство по установке и конфигурированию на англ. яз.
Код	Программное обеспечение 1
Z	Переменные расхода и плотности (стандартно)
G ⁽¹⁾	Измерения при расширенном анализе плотности
A ⁽²⁾	Измерение нефтепродуктов
X ⁽³⁾	ПО 1 с разработкой под заказ
Код	Программное обеспечение 2
Z	Нет ПО 2
C ⁽⁴⁾	Проверка характеристик расходомера, метод структурной целостности
W ⁽⁵⁾	Коммерческий учёт
D ⁽⁶⁾⁽⁷⁾	Коммерческий учёт и Проверка расходомера
A ⁽¹⁾	Стандартные функциональные блоки Fieldbus плюс функциональный блок ПИД (PID)
X ⁽³⁾	ПО 2 с разработкой под заказ
F ⁽¹⁾⁽⁴⁾	Стандартные функциональные блоки Fieldbus плюс функциональный блок ПИД (PID) и Проверка расходомера, метод структурной целостности
S ⁽⁸⁾	Сертификация безопасности токового выхода 4-20 мА по IEC 61508
Код	Варианты заводского изготовления
Z	Стандартное изделие
X	Изделие с разработкой под заказ
Типовой номер модели: 2700 I 1 1 A D M E Z C Z	

(1) Доступен только с кодами варианта выходов E или N.

(2) Не доступен с кодом варианта выходов G.

(3) Требуется код варианта заводского изготовления X.

(4) Требуется подключения к преобразователю усовершенствованного базового процессора.

(5) Поставляется только с кодом варианта выходов A, B и C.

(6) Поставляется только с кодом варианта интерфейса электроники ELITE 2 и 4.

(7) Проверка расходомера не может быть иницирована в режиме защиты коммерческого учёта. При запуске проверки расходомера необходимо снять защиту коммерческого учёта.

(8) Поставляется только с кодом варианта выходов A, B, C или D.

Информация для составления заказа – Модель 1500

Модель	Наименование изделия
1500	Однопараметрический Кориолисов преобразователь расхода Micro Motion с технологией MVD
Код	Варианты монтажа
D	Соединение преобразователя удалённого монтажа на рейке DIN 4-х жильным кабелем
B	Соединение преобразователя удалённого монтажа на рейке DIN 4-х жильным кабелем с основным процессором, использующим 9-ти жильный кабель (включая 10 футов (3 м) 9-ти жильного экранированного кабеля FEP)
Код	Варианты источника питания
3	От 19,2 до 28,8 В постоянного тока
Код	Присоединения кабелепровода
A	Нет (для использования с вариантом монтажа D)
B ⁽¹⁾	½ дюйма NPT для основного процессора удалённого монтажа – без ввода
E ⁽¹⁾	M20 для основного процессора удалённого монтажа – без ввода
F ⁽¹⁾	Удалённый базовый процессор – с латунно-никелевым кабельным вводом
G ⁽¹⁾	Удалённый базовый процессор – с кабельным вводом из нержавеющей стали
Код	Варианты выходных сигналов
A	Один токовый вы; один частотный; RS-485
Код	Клеммы
B	Винтовые клеммы
Код	Сертификация
M	Стандарт Micro Motion (без сертификации)
C	CSA (только Канада)
A B	CSA C-US (США и Канада)
P ⁽²⁾	ATEX – безопасная зона с искробезопасными выходными сигналами сенсора NEPSI – безопасная зона
Продолжение на следующей странице	

(1) Поставляется только с кодом варианта монтажа B.

(2) Используется с кодом языка M.

Информация для составления заказа – Модель 1500 (продолжение)

Код	Язык
A	Руководство по установке на датском языке и руководство по конфигурированию на английском языке
D	Руководство по установке на голландском языке и руководство по конфигурированию на английском языке
E	Руководство по установке на английском языке и руководство по конфигурированию на английском языке
F	Руководство по установке на французском языке и руководство по конфигурированию на французском языке
G	Руководство по установке на немецком языке и руководство по конфигурированию на немецком языке
H	Руководство по установке на финском языке и руководство по конфигурированию на английском языке
I	Руководство по установке на итальянском языке и руководство по конфигурированию на английском языке
J	Руководство по установке на японском языке и руководство по конфигурированию на английском языке
M	Руководство по установке на китайском языке и руководство по конфигурированию на английском языке
N	Руководство по установке на норвежском языке и руководство по конфигурированию на английском языке
O	Руководство по установке на польском языке и руководство по конфигурированию на английском языке
P	Руководство по установке на португальском языке и руководство по конфигурированию на английском языке
S	Руководство по установке на испанском языке и руководство по конфигурированию на испанском языке
W	Руководство по установке на шведском языке и руководство по конфигурированию на английском языке
C	Руководство по установке на чешском языке и руководство по конфигурированию на английском языке
B	Требования Совета Европы для Венгрии; Руководство по установке и конфигурированию на английском языке
K	Требования Совета Европы для Словакии; Руководство по установке и конфигурированию на английском языке
T	Требования Совета Европы для Эстонии; Руководство по установке и конфигурированию на английском языке
U	Требования Совета Европы для Греции; Руководство по установке и конфигурированию на английском языке
L	Требования Совета Европы для Латвии; Руководство по установке и конфигурированию на английском языке
V	Требования Совета Европы для Литвы; Руководство по установке и конфигурированию на английском языке
Y	Требования Совета Европы для Словении; Руководство по установке и конфигурированию на английском языке
Код	Программное обеспечение 1
Z	Переменная расхода (стандартно)
X ⁽¹⁾	ПО 1 с разработкой под заказ
Код	Программное обеспечение 2
Z	Нет ПО 2
C ⁽²⁾	Проверка расходомера, метод структурной целостности
X ⁽¹⁾	ПО 2 с разработкой под заказ
Код	Варианты заводского изготовления
Z	Стандартное изделие
X	Изделие с разработкой под заказ
Типовой номер модели: 1500 D 3 A A B M E Z C Z	

(1) Требуется код варианта заводского изготовления X.

(2) Требуется подключения к преобразователю улучшенного основного процессора.

Информация для составления заказа – Модель 2500

Модель	Наименование изделия
2500	Многопараметрический преобразователь расхода и плотности Micro Motion с технологией MVD
Код	Варианты монтажа
D	Соединение преобразователя удалённого монтажа на рейке DIN 4-х жильным кабелем
B	Соединение преобразователя удалённого монтажа на рейке DIN 4-х жильным кабелем с основным процессором, использующим 9-ти жильный кабель (включая 10 футов (3 м) 9-ти жильного экранированного кабеля FEP)
Код	Варианты источника питания
3	От 19,2 до 28,8 В постоянного тока
Код	Присоединения кабелепровода
A	Нет (для использования с вариантом монтажа D)
B ⁽¹⁾	½ дюйма NPT для основного процессора удалённого монтажа – без ввода
E ⁽¹⁾	M20 для основного процессора удалённого монтажа – без ввода
F ⁽¹⁾	Удалённый основной процессор – с латунно-никелевым кабельным уплотнителем
G ⁽¹⁾	Удалённый базовый процессор – с кабельным уплотнителем из нержавеющей стали
Код	Выходные сигналы
B	Один токовый; два конфигурируемых канала входного/выходного сигнала; RS-485 – конфигурация по умолчанию 2 мА
C	и 1 частотный выходной сигнал Один токовый выходной сигнал; два конфигурируемых канала входного/выходного сигнала; RS-485 – конфигурация заказчика
Код	Клеммы
B	Винтовые клеммы
Код	Сертификация
M	Стандарт Micro Motion (без сертификации)
C	CSA (только Канада)
A B	CSA C-US (США и Канада)
P ⁽²⁾	ATEX – безопасная зона с искробезопасными выходами сенсора NEPSI – безопасная зона
Продолжение на следующей странице	

(1) Поставляется только с кодом монтажа B.

(2) Используется с кодом языка M.

Информация для составления заказа – модели 2500

(продолжение)

Код	Язык
A	Руководство по установке на датском языке и руководство по конфигурированию на английском языке
D	Руководство по установке на голландском языке и руководство по конфигурированию на англ. языке
E	Руководство по установке на английском языке и руководство по конфигурированию на англ. языке
F	Руководство по установке на французском языке и руководство по конфигурированию на французском языке
G	Руководство по установке на немецком языке и руководство по конфигурированию на немецком языке
H	Руководство по установке на финском языке и руководство по конфигурированию на английском языке
I	Руководство по установке на итальянском языке и руководство по конфигурированию на английском языке
J	Руководство по установке на японском языке и руководство по конфигурированию на английском языке
M	Руководство по установке на китайском языке и руководство по конфигурированию на китайском языке
N	Руководство по установке на норвежском языке и руководство по конфигурированию на англ. языке
O	Руководство по установке на польском языке и руководство по конфигурированию на английском языке
P	Руководство по установке на португальском языке и руководство по конфигурированию на английском языке
S	Руководство по установке на испанском языке и руководство по конфигурированию на испанском языке
W	Руководство по установке на шведском языке и руководство по конфигурированию на английском языке
C	Руководство по установке на чешском языке и руководство по конфигурированию на английском языке
B	Требования Совета Европы для Венгрии; Руководство по установке и конфигурированию на англ. яз.
K	Требования Совета Европы для Словакии; Руководство по установке и конфигурированию на англ. яз.
T	Требования Совета Европы для Эстонии; Руководство по установке и конфигурированию на англ. яз.
U	Требования Совета Европы для Греции; Руководство по установке и конфигурированию на англ. яз.
L	Требования Совета Европы для Латвии; Руководство по установке и конфигурированию на англ. яз.
V	Требования Совета Европы для Литвы; Руководство по установке и конфигурированию на англ. яз.
Y	Требования Совета Европы для Словении; Руководство по установке и конфигурированию на англ. яз.
Код	Программное обеспечение 1
Z	Переменные расхода и плотности (стандартно)
A	Измерение нефтепродуктов
X ⁽¹⁾	ПО 2 с разработкой под заказ
Код	Программное обеспечение 2
Z	Нет ПО 2
C ⁽²⁾	Проверка характеристик расходомера, метод структурной целостности
D ⁽³⁾⁽⁴⁾	Коммерческий учёт и проверка характеристик расходомера (требует внешнее уплотнение)
W	Коммерческий учёт
X ⁽¹⁾	ПО 2 с разработкой под заказ
Код	Варианты заводского изготовления
Z	Стандартное изделие
X	Изделие с разработкой под заказ
Типовой номер модели: 2500 D 3 3 В В М Е Z C Z	

(1) Требуется код варианта заводского изготовления X.

(2) Требуется подключения к преобразователю улучшенного основного процессора. (3) Поставляется только с кодом варианта интерфейса электроники ELITE 2 и 4.

(4) Проверка характеристик расходомера не может быть иницирована в режиме защиты коммерческого учёта. При запуске проверки характеристик расходомера необходимо снять защиту коммерческого учёта.

Micro Motion – Бесспорный лидер в измерении расхода и плотности



Известные во всем мире решения Micro Motion от Emerson Process Management позволяют вам получить все в чем, вы больше всего нуждаетесь:

Лидерство в технологии измерений

Первый надёжный кориолисовый расходомер был представлен Micro Motion в 1977 г. С момента его изобретения непрерывное совершенствование продукции позволило Micro Motion стать производителем лучших в своем классе средств измерений .

Широкая номенклатура продукции

Компания Micro Motion может предложить широкий выбор решений: от точных, компактных, дренируемых приборов управления технологическим процессом и заканчивая коммерческим учетом с большим расходом измеряемой среды.

Исключительная ценность

За 30 лет работы в области измерений расхода и плотности уже установлено более 500000 расходомеров по всему миру. Воспользуйтесь этим опытом и получите по телефону квалифицированную техническую поддержку полевых и отраслевых специалистов .

© 2008 Micro Motion, Inc. Авторские права защищены. В связи с постоянным усовершенствованием продукции компании Micro Motion, все приведенные технические характеристики могут быть изменены без предварительного уведомления. ELITE и ProLink являются зарегистрированными торговыми марками, а MVD и MVD Direct Connect являются торговыми марками Micro Motion, Inc., Boulder, Colorado. Micro Motion - зарегистрированная торговая марка Micro Motion, Inc., Boulder, Colorado. Логотип Emerson и логотип Micro Motion являются торговыми и сервисными марками Emerson Electric Co. Права на прочие торговые марки принадлежат соответствующим владельцам.

По вопросам продаж и поддержки обращайтесь:

Архангельск (8182)63-90-72
Астана +7(7172)727-132
Белгород (4722)40-23-64
Брянск (4832)59-03-52
Владивосток (423)249-28-31
Волгоград (844)278-03-48
Вологда (8172)26-41-59
Воронеж (473)204-51-73
Екатеринбург (343)384-55-89
Иваново (4932)77-34-06
Ижевск (3412)26-03-58
Казань (843)206-01-48

Калининград (4012)72-03-81
Калуга (4842)92-23-67
Кемерово (3842)65-04-62
Киров (8332)68-02-04
Краснодар (861)203-40-90
Красноярск (391)204-63-61
Курск (4712)77-13-04
Липецк (4742)52-20-81
Магнитогорск (3519)55-03-13
Москва (495)268-04-70
Мурманск (8152)59-64-93
Набережные Челны (8552)20-53-41

Нижний Новгород (831)429-08-12
Новокузнецк (3843)20-46-81
Новосибирск (383)227-86-73
Орел (4862)44-53-42
Оренбург (3532)37-68-04
Пенза (8412)22-31-16
Пермь (342)205-81-47
Ростов-на-Дону (863)308-18-15
Рязань (4912)46-61-64
Самара (846)206-03-16
Санкт-Петербург (812)309-46-40
Саратов (845)249-38-78

Смоленск (4812)29-41-54
Сочи (862)225-72-31
Ставрополь (8652)20-65-13
Тверь (4822)63-31-35
Томск (3822)98-41-53
Тула (4872)74-02-29
Тюмень (3452)66-21-18
Ульяновск (8422)24-23-59
Уфа (347)229-48-12
Челябинск (351)202-03-61
Череповец (8202)49-02-64
Ярославль (4852)69-52-93

сайт: www.micromotion.nt-rt.ru || эл. почта: mom@nt-rt.ru