

## Преобразователи и контроллеры Micro Motion® серии 3000

Электронные устройства Micro Motion® серии 3000 объединяют в одном приборе функции преобразователя и возможности ПЛК. Модели серии 3000 характеризуются использованием технологии MVD™, позволяющей осуществить высокоскоростную цифровую обработку сигналов (DSP) и применять устройство для решения большинства задач для разных применений.



2400S

Компактный преобразователь

1700  
2700

Универсальный преобразователь полевого монтажа

1500  
2500

Компактный преобразователь, монтируемый в аппаратной

### Платформенная архитектура, разработанная для обеспечения максимальной гибкости при эксплуатации прибора

- Преобразователь и/или контроллер в полевом исполнении, для монтажа на стойке или щите
- Широкий диапазон каналов входных/выходных сигналов для достижения максимальной функциональности

### Самый широкий диапазон различных применений

- Расширенный анализ плотности позволяют осуществлять измерение концентрации, нефтепродуктов, нетто-объема, содержание воды и соответствующие значения расходов нетто-объема добычи нефти и расходов воды
- Предоставляет мощный и простой инструмент одно- или двухступенчатого дозирования с распечаткой квитанций об операции
- Обеспечивает эффективные средства безопасности, подходящие для применения в системах коммерческого учета

### Один интерфейс оператора для простоты настройки, управления и эксплуатации

- Возможности полной конфигурации исключают необходимость применения внешних инструментов
- Большой дисплей обеспечивает простые для чтения окна меню и сообщения с описанием предупреждений
- Позволяет выполнять подлинную проверку характеристик расходомера на месте, используя быстрые, действенные и простые методы контроля работоспособности прибора

3300  
3350

Дискретный контроллер с частотно-импульсным входным сигналом

3500  
3700

Интегральная платформа регулирования и измерения

# Преобразователи и контроллеры серии 3000

Только технология MVD позволяет:

- Проводить одновременное измерение нескольких переменных
- Осуществлять лёгкий монтаж со стандартным 4-х жильным сигнальным кабелем
- Идентифицировать и легко решать проблемы по устранению неисправностей с помощью встроенной интеллектуальной диагностики
- Выбирать характеристики преобразователя исходя из потребностей Вашего применения
- Нарастивать функциональные возможности преобразователя по мере необходимости

**Преобразователи и контроллеры серии 3000 с технологией MVD.** Преобразователи моделей 3500 и 3700 обеспечивают измерение и управление посредством прямого ввода с кориолисового расходомера Micro Motion. Контроллеры моделей 3300 и 3350 осуществляют управление с помощью частотного входного сигнала с преобразователя удаленного. Модели серии 3000 доступны для решения таких специальных задач как управление дозированием, измерение концентрации, коммерческий учет нефтепродуктов, измерение нетто-объёма добычи нефти, обеспечение безопасности коммерческого учета и проверка характеристик расходомера.

Конфигурирование, эксплуатация и техническое обслуживание приборов серии 3000 производится с помощью усовершенствованного пользовательского интерфейса. Для этих целей приборы оснащаются большим и удобным в использовании дисплеем с задней подсветкой, имеющим крупные кнопки с тактильной обратной связью. Применение других интерфейсов пользователя, например, портативных коммуникаторов, не требуются, хотя и не исключаются. Применение для обмена данными протоколов Modbus® и HART® позволяет использовать программные средства конфигурирования ProLink® II, AMS и коммуникаторы HART, а также интегрировать приборы серии 3000 в сеть PlantWeb®.

## По вопросам продаж и поддержки обращайтесь:

Архангельск (8182)63-90-72  
Астана +7(7172)727-132  
Белгород (4722)40-23-64  
Брянск (4832)59-03-52  
Владивосток (423)249-28-31  
Волгоград (844)278-03-48  
Вологда (8172)26-41-59  
Воронеж (473)204-51-73  
Екатеринбург (343)384-55-89  
Иваново (4932)77-34-06  
Ижевск (3412)26-03-58  
Казань (843)206-01-48

Калининград (4012)72-03-81  
Калуга (4842)92-23-67  
Кемерово (3842)65-04-62  
Киров (8332)68-02-04  
Краснодар (861)203-40-90  
Красноярск (391)204-63-61  
Курск (4712)77-13-04  
Липецк (4742)52-20-81  
Магнитогорск (3519)55-03-13  
Москва (495)268-04-70  
Мурманск (8152)59-64-93  
Набережные Челны (8552)20-53-41

Нижний Новгород (831)429-08-12  
Новокузнецк (3843)20-46-81  
Новосибирск (383)227-86-73  
Орел (4862)44-53-42  
Оренбург (3532)37-68-04  
Пенза (8412)22-31-16  
Пермь (342)205-81-47  
Ростов-на-Дону (863)308-18-15  
Рязань (4912)46-61-64  
Самара (846)206-03-16  
Санкт-Петербург (812)309-46-40  
Саратов (845)249-38-78

Смоленск (4812)29-41-54  
Сочи (862)225-72-31  
Ставрополь (8652)20-65-13  
Тверь (4822)63-31-35  
Томск (3822)98-41-53  
Тула (4872)74-02-29  
Тюмень (3452)66-21-18  
Ульяновск (8422)24-23-59  
Уфа (347)229-48-12  
Челябинск (351)202-03-61  
Череповец (8202)49-02-64  
Ярославль (4852)69-52-93

сайт: [www.micromotion.nt-rt.ru](http://www.micromotion.nt-rt.ru) || эл. почта: [mom@nt-rt.ru](mailto:mom@nt-rt.ru)

## Содержание

Приложения . . . . .	3	Воздействие на окружающую среду . . . . .	9
Варианты корпуса. . . . .	4	Технические характеристики моделей 3500/3700 при измерении расхода жидкости.....	9
Интерфейс/дисплей . . . . .	4	Технические характеристики моделей 3500/3700 при измерении плотности (только для жидкости)..	10
Вес.....	4	Технические характеристики моделей 3500/3700 при измерении расхода газа.....	10
Подключение сенсора. . . . .	5	Классификация опасных зон.....	11
Электропитание . . . . .	5	Вспомогательное оборудование для модели 310.....	11
Электрические соединения. . . . .	6	Размеры.....	12
Сигналы входного сигнала . . . . .	6	Информация для составления заказа. . . . .	16
Сигналы выходного сигнала. . . . .	7		
Цифровой обмен данными . . . . .	8		

# Приложения

---

## Мониторинг технологического процесса/суммирование

Мониторинг технологического процесса и суммирование нескольких переменных значений, включая массовый, объемный расход, плотность и температуру. Результаты отчета предоставляются в выбираемых пользователем единицах измерения. Варианты единиц включают все общепринятые единицы измерения, плюс °API, SCF (стандартный куб. фут), пивные баррели и т.д., а также возможность определения специальных единиц для массы, объема или стандартного объема газов.

## Управление дискретным дозированием

- Конфигурирование до шести предварительно заданных настроек дозирования
- Управление одно- и двухстадийными операциями дозирования
- Выдача предупредительных сообщений об окончании дозирования и сигнала тревоги при выходе за пределы дозирования
- Конфигурация по количеству или по процентному соотношению конечного продукта для открытия основного клапана, открытия и закрытия вспомогательного клапана, выдачи предупредительного сообщения об окончании операции дозирования и сигнала тревоги при выходе за пределы дозирования
- Конфигурирование блокировок, или регулирование свойств конечного продукта во время проведения операций дозирования
- Автоматическая корректировка при выходе за пределы дозирования

## Проверка характеристик расходомера

Предоставляет информацию о том, не повлияли ли эрозия, коррозия и др. на калибровку расходомера. При этом по время проведения данной процедуры, нет необходимости в снятии расходомера с трубопровода или в дополнительном специальном эталонном оборудовании<sup>(1)</sup>.

## Измерение концентрации

Обеспечивает измерение концентрации либо на базе промышленных единиц, либо на основе единиц для измерения жидкостей и взаимных соответствий. Стандартные варианты измерения включают:

- Для специальных применений в промышленности:
  - °Brix
  - °Plato
  - °Balling
  - °Baumé at SG60/60
  - Удельная плотность
- Для жидкостей:
  - %HFCS
  - Концентрация по исходной плотности
  - Концентрация по удельной плотности

Дополнительно, приложение можно изготовить по специальному заказу для измерения концентраций, зависящих от решаемых на месте задач, например, измерение %HNO<sub>3</sub>, %NaOH и т.д.

## Измерение нефтепродуктов

Предоставляется возможность расчёта значений переменных, например, объемного расхода с температурной коррекцией и среднего значения плотности, рассчитываемых с применением уравнений API (Американского Института Нефти).

## Компьютер чистой нефти (NOC)

- Разработано для использования с двухфазными, трехфазными или компактными сепараторами, включая GLCC™ (Газожидкостный цилиндрический циклон)
- Поддерживает до 48 скважин, три эксплуатационных испытания на скважину (режим испытания скважины), или непрерывное измерение на одной скважине
- Выполняет измерения и генерирует отчеты о нетто-объемах добычи нефти и содержании воды в продукте
- Данные о содержании воды в продукте в режиме реального времени, на основе расчета плотности или показаний содержания воды прибора
- Опционально доступны отчеты по газодобыче
- Управляет двухфазным потоком через запатентованную систему Transient Bubble Remediation (Корректировка значений в случае появления включений жидкости в трубопроводе с газом)
- Позволяет повторно рассчитывать сохраненные данные NOC относительно различных исходных значений

## Использование приборов в системах коммерческого учета

- Механическая защита и система безопасности программного обеспечения
- NTEP соответствие
  - Требуется операции дискретного дозирования
- Ожидается подтверждение на соответствие MID 2004/22/EC (на базе OIML рекомендаций 117-1 и 137-1)
  - Сертификация для включения операции дискретного дозирования, измерения нефтепродуктов, приложений по измерению концентрации и мониторинга параметров технологического процесса
- Отправка аварийных сообщений безопасности
- Массовый или объемный сумматор, конфигурируемый пользователем
- Контрольный журнал отслеживания изменений конфигурации
- Специализированный формат квитанций операции

---

(1) Если установлена система коммерческого учета, проверку характеристик расходомера нельзя запускать в безопасном режиме. Запуск проверки характеристик расходомера требует снятия пломбы системы коммерческого учета.

# Варианты корпуса

---

<b>Монтаж на стойке</b>	Корпус 486,2 мм для монтажа на стойке соответствует стандарту DIN 41494 и IEC 297-3 Класс защиты передней панели IP40
<b>Монтаж на щите</b>	Класс защиты передней панели с держателем NEMA 4X (IP65)
<b>Полевой монтаж</b>	Отделение для электроники с крышкой с резьбовым креплением Клеммный отсек содержит: <ul style="list-style-type: none"><li>• Не искробезопасное отделение с клеммами входного-выходного сигнала и клеммами подачи питания</li><li>• Искробезопасное отделение с интерфейсом/дисплеем, клеммами сенсора (только для модели 3700) и клеммы входного-выходного сигнала (опция)</li></ul> Монтажный кронштейн и интерфейс/дисплей поворачиваются для крепления в различных положениях Класс защиты NEMA 4X (IP67)

---

# Интерфейс/дисплей

---

<b>Дисплей</b>	
<b>Модели 3300 и 350</b>	Жидкокристаллический с задней подсветкой, 128x128 точек, растровое изображение Регулируемая контрастность Бликозащищенные, химически стойкие акриловые линзы
<b>Модели 3350 и 3700</b>	Жидкокристаллический с задней подсветкой, 128x128 точек, растровое изображение Регулируемая контрастность Бликозащищенные линзы из закаленного стекла Допускается установка в опасных зонах
<b>Мембранные клавиши клавиатуры</b>	Крупные клавиши с тактильной обратной связью Функциональные клавиши, назначаемые программным обеспечением Химически стойкий полиэфирный полимер

---

# Вес

---

<b>Модели 3300 и 3500</b>	Максимум 1,6 кг, без подготовленных кабелей
<b>Модели 3350 и 3700</b>	8,6 кг

---

# Подключение сенсора

## Требования<sup>(1)</sup>

С опцией интерфейса сенсора 5:

- Требуется использование стандартной 4-жильной скрученной пары экранированного сигнального кабеля между сенсором и преобразователем. Micro Motion рекомендует использовать 4-х жильный кабель Micro Motion.

С опцией интерфейса сенсора 6:

- Требуется использование стандартной 4-жильной скрученной пары экранированного сигнального кабеля между преобразователем и удаленным основным процессором. Micro Motion рекомендует использовать 4-х жильный кабель Micro Motion.
- Требуется использование стандартного 9-жильного сигнального кабеля между удаленным основным процессором и сенсором.

В зависимости от заказа, поставляются 3 метра 4-жильного кабеля или по 3 метра 4-жильного и 9-жильного кабеля. Для заказа больших длин следует связаться с компанией Micro Motion.

## Максимальные длины кабеля

Тип кабеля	Сечение	Максимальная длина
9-ти жильный Micro Motion	Не применяется	20 метров
4-х жильный Micro Motion	Не применяется	300 метров
Обеспечиваемый пользователем 4-х жильный кабель		
• Провода питания (В пост. тока) 0,35 мм <sup>2</sup>		90 метров
	0,5 мм <sup>2</sup>	150 метров
	0,8 мм <sup>2</sup>	300 метров
• Сигнальные провода (RS-485) 0,35 мм <sup>2</sup> или больше		300 метров

(1) Только для модели 3500/3700. Подключение сенсора не применяется для модели 3300/3350.

# Электропитание

## Источник питания переменного тока

Модель 3300

От 85 до 265 В перем. тока

50/60 Гц, 15 ВА

Максимальный ток 0,25 А при 85 В перем., 0,12 А при 265 В перем.

Предохранитель IEC 127-3/4, 0,63 А, с задержкой срабатывания по времени

Соответствует Европейской директиве по низковольтному оборудованию 2006/95/ЕС по IEC 61010-1

Категория установки II (по превышению напряжения), степень загрязнения 2

Модели 3350, 3500 и 3700

От 85 до 265 В перем. тока

50/60 Гц, 30 ВА

Максимальный ток 0,33 А при 85 В перем., 0,15 А при 265 В перем. тока

Предохранитель IEC 127-3/4, 0,63 А, с задержкой срабатывания по времени

Соответствует Европейской директиве по низковольтному оборудованию 2006/95/ЕС по IEC 61010-1

Категория установки II (по превышению напряжения), степень загрязнения 2

## Источник питания постоянного тока

Модель 3300

От 18 до 30 В пост. тока

Типовая мощность 7 Вт, максимальная мощность 14 Вт

Предохранитель IEC 127-3/4, 1,6 А, с задержкой срабатывания по времени

Модели 3350, 3500 и 3700

От 18 до 30 В пост. тока

Типовая мощность 18 Вт, максимальная мощность 25 Вт

Предохранитель IEC 127-3/4, 1,6 А, с задержкой срабатывания по времени

# Электрические соединения

---

## Присоединения входного-выходного сигнала

Монтаж на стойке	Соединители типа D по стандарту DIN 41612 (IEC 603-2) В виде хвостовиков для пайки (стандартное исполнение) или винтовых клемм (опция) Винтовые клеммы для подключения жил сечением от 0,25 мм <sup>2</sup> до 1,5 мм <sup>2</sup>
Монтаж на щите	Винтовые клеммы (стандартное исполнение) или кабель входного-выходного сигнала с выносным клеммным блоком для монтажа на рейке DIN (опция) Выносной клеммный блок устанавливается на любом из четырех типов реек. Длина кабеля входного-выходного сигнала 0,6, 1,5 и 3 метра Винтовые клеммы для подключения жил сечением от 0,25 мм <sup>2</sup> до 1,5 мм <sup>2</sup>
Полевой монтаж	Отделения проводки с двойной цветовой маркировкой: <ul style="list-style-type: none"><li>• Отсек с искробезопасными клеммами имеет два отверстия для ввода кабелепровода диаметром 3/4 дюйма NPT или M20 x 1,5</li><li>• Отсек с не искробезопасными клеммами имеет три отверстия для ввода кабелепровода диаметром 3/4 дюйма NPT или M20 x 1,5</li></ul> Винтовые клеммы для подключения провода сечением от 0,34 мм <sup>2</sup> до 1,5 мм <sup>2</sup>

## Подключение питания

Монтаж на стойке	Винтовые клеммы присоединены к корпусу стойки Заземление присоединяется первым и отсоединяется последним Винтовые клеммы для подключения жил сечением от 0,75 мм <sup>2</sup> до 2,5 мм <sup>2</sup>
Монтаж на щите	Винтовые клеммы для подключения жил сечением от 0,75 мм <sup>2</sup> до 2,5 мм <sup>2</sup>
Полевой монтаж	Винтовые клеммы для подключения жил сечением от 0,75 мм <sup>2</sup> до 4,0 мм <sup>2</sup>

---

# Входные сигналы

---

## Не искробезопасные входные сигналы

Один 2-х жильный частотный/импульсный входной сигнал	Частотный диапазон	0–20000 Гц
	Мин. ширина импульса	25 мкс
	Питание	С отдачей или потреблением тока
	Напряжение	0-0,8 В пост. тока, состояние с низким уровнем напряжения 3-30 В пост. тока, состояние с высоким уровнем напряжения
Два мгновенных дискретных входных сигнала	Ток	Номинальный потребляемый 5 мА
	Ширина импульса	Минимум 0,15 с
	Напряжение	0-0,8 В пост. тока, состояние с низким уровнем напряжения 3-30 В пост. тока, состояние с высоким уровнем напряжения С сухим контактом

## Искробезопасные входные сигналы

Один 4-жильный входной сигнал от сенсора кориолисового расходомера с заземлением

---

# Выходные сигналы

---

## Не искробезопасные выходные сигналы

Два активных выхода 4-20 мА	Изолированные до $\pm 50$ В пост. тока от всех остальных выходных сигналов и заземления
	Максимальный предел нагрузки 1000 Ом
	Выход линейный от 3,8 до 20,5 мА согласно NAMUR NE43 (июнь 1994)
Три дискретных выходных сигнала	Конфигурируемые в зависимости от приложения
	Полярность Активный высокий или низкий уровень; выбирается ПО
	Питание Внутреннее повышение напряжения до 24 В
	Напряжение Номинальное 24 В пост. тока
	Ток Отдача при 5,6 мА с напряжением выхода $V_{out}=3$ В пост. тока
	Потребление до 500 мА при максимум 30 В пост. тока
Один 2-х жильный частотный/импульсный выходной сигнал	Масштабируемый до 10000 Гц
	Выходной сигнал линеен при расходе, соответствующем до 12500 Гц
	Ширина импульса 50% рабочего цикла выше частоты кроссовера <sup>(1)</sup>
	Конфигурируемый от 0,543 до 277 мс
	Полярность Активный высокий или низкий уровень; выбирается ПО
	Питание Активное или пассивное; выбирается ПО
	Напряжение Номинальное 24 В пост. тока в активном режиме
	Максимальное подаваемое 30 В пост. тока, в пассивном режиме
	Ток Отдача при 10 мА с напряжением 3 В пост. в активном режиме
	Потребление до 500 мА в активном или пассивном режиме

## Индикация неисправности

При обнаружении неисправности выходные сигналы переводятся в конфигурированное состояние. Пользователь может задать в качестве параметров верхнюю или нижнюю границу диапазона, внутренний ноль или их отсутствие. Миллиамперные выходные сигналы соответствуют NAMUR NE43 (июнь 1994).

Верхняя граница диапазона	Миллиампер	от 21 до 24 мА, устанавливается пользователем
	Частота	15000 Гц
Нижняя граница диапазона	Миллиампер	от 1 до 3,6 мА, устанавливается пользователем
	Частота	0 Гц
Внутренний ноль		Устанавливает сигналы выхода технологических параметров равными нулевым значениям
Нет		Отсутствие реагирования на аварийные условия

---

(1) Частота кроссовера зависит от установленного значения ширины импульса. При минимальной ширине импульса 0,543 мс частота кроссовера равна 922 Гц. При максимальной ширине импульса 277 мс частота кроссовера равна 1,8 Гц.

# Цифровой обмен данными

---

## Порт RS-485

Одна пара клемм поддерживает режимы SP (сервисных портов) или RS-485. При включении устройства у пользователя есть 10 секунд, чтобы подключиться в режиме SP. По истечении 10 секунд терминал переключается в режим RS-485. Ниже приведены параметры обмена данными для режима SP:

Протокол	Modbus RTU
Скорость передачи данных	38400 бод
Контроль чётности	Нет
Стоповый бит	Один стоповый бит
Адрес	111

В режиме RS-485 устройства серии 3000 могут передавать данные по протоколам Modbus RTU, Modbus ASCII и HART<sup>(1)</sup>. Параметры обмена данными конфигурируются программным обеспечением ProLink II, Modbus или через дисплей. Ниже приведены параметры по умолчанию, установленные на заводе-изготовителе:

Скорость передачи данных	9600 бод
Контроль чётности	Нечетный
Стоповый бит	Один стоповый бит

Порт RS-485 может также использоваться в конфигурации порта принтера (см. далее).

## HART Bell 202<sup>(1)</sup>

Сигнал HART Bell 202 накладывается на первичный токовый выходной сигнал и может использоваться для интерфейса главной системы или вызова внешних измерительных устройств. Ниже приведены параметры обмена данными по HART Bell 202:

Частота	1,2 и 2,2 кГц
Амплитуда	0,8 мА между пиками
Скорость передачи данных	1200 бод
Сопротивление	Контур требует сопротивления от 250 до 600 Ом

## Порт принтера

Порт RS-485 может использоваться в конфигурации порта принтера. При использовании порта RS-485 в конфигурации порта принтера, он не может быть использован для любых других функций.

Требуется внешний адаптер RS-232 (не прилагается)

Двухнаправленный обмен данными с принтерами Epson; для всех остальных принтеров и при использовании в многоточечных линиях - только отправка данных

---

*(1) Протокол HART поддерживает настройку основных функций преобразователя, конфигурацию измерений нефтепродуктов, а также считывание/запись заданных параметров операций дозирования и итоговых значений. Протокол HART не поддерживает конфигурацию операций дозирования, измерение концентраций или приложения Компьютер чистой нефти (NOC). Через Modbus и дисплей обеспечивается настройка и управление всеми функциями преобразователя.*



# Воздействие на окружающую среду

---

<b>Электромагнитное излучение</b>	Все устройства серии 3000 соответствуют требованиям Директивы EMC 2004/108/EC согласно промышленному стандарту EN 61326, и все устройства серии 3000 соответствуют требованиям NAMUR NE 21 (август 2007)	
<b>Воздействие наружной температуры</b>	На аналоговых выходных сигналах	$\pm 0,005\%$ на $^{\circ}\text{C}$
<b>Пределы наружной температуры<sup>(1)</sup></b>	Эксплуатация	От $-20$ до $+60$ $^{\circ}\text{C}$
	Хранение	От $-40$ до $+70$ $^{\circ}\text{C}$
<b>Точность температуры</b>	Модели 3500 и 3700	$\pm 1,0$ $^{\circ}\text{C}$ $\pm 0,5\%$ показания на $^{\circ}\text{C}$
<b>Повторяемость температуры</b>	Модели 3500 и 3700	$\pm 0,2$ $^{\circ}\text{C}$
<b>Пределы влажности</b>	Относительная влажность в пределах от 5 до 95 % без конденсации при $60$ $^{\circ}\text{C}$	
<b>Пределы вибрации</b>	Согласно IEC 68-2-6, устойчивость к колебаниям, частота от 5 до 2000 Гц, 50 циклов колебаний при 1,0 g	

---

(1) При воздействии прямого солнечного света значение наружной температуры может увеличиться на  $10$   $^{\circ}\text{C}$ .

## Технические характеристики моделей 3500/3700 при измерении расхода жидкости

---

	Модель сенсора	
<b>Точность измерения массового расхода<sup>(1)(2)</sup></b>	ELITE®	$\pm 0,05\%$ от значения расхода
	Серия F	$\pm 0,10\%$ от значения расхода
	Серия H	$\pm 0,10\%$ от значения расхода
	Серия T	$\pm 0,15\%$ от значения расхода
	Серия R	$\pm 0,50\%$ от значения расхода
<b>Точность измерения объемного расхода<sup>(1)(2)</sup></b>	ELITE	$\pm 0,05\%$ от значения расхода
	Серия F	$\pm 0,15\%$ от значения расхода
	Серия H	$\pm 0,15\%$ от значения расхода
	Серия T	$\pm 0,25\%$ от значения расхода
	Серия R	$\pm 0,50\%$ от значения расхода
<b>Повторяемость<sup>(2)</sup></b>	ELITE	$\pm 0,025\%$ от значения расхода
	Серия F	$\pm 0,05\%$ от значения расхода
	Серия H	$\pm 0,05\%$ от значения расхода
	Серия T	$\pm 0,05\%$ от значения расхода
	Серия R	$\pm 0,25\%$ от значения расхода

---

(1) Приведенная точность измерения расхода учитывает совместное влияние повторяемости, линейности и гистерезиса.

(2) Подробные спецификации точности и повторяемости измерений расхода приведены в листах технических данных на каждую серию сенсоров.

## Технические характеристики моделей 3500/3700 при измерении плотности (только для жидкости)

---

	Модель сенсора	кг/м <sup>3</sup>
Точность <sup>(1)</sup>	ELITE	±0,2
	Серия F	±1,0
	Серия H	±1,0
	Серия T	±2,0
	Серия R	Не задается для плотности
Повторяемость <sup>(1)</sup>	ELITE	±0,1
	Серия F	±0,5
	Серия H	±0,5
	Серия T	±0,5
	Серия R	Не задается для плотности

---

*(1) Подробные спецификации точности и повторяемости измерений плотности приведены в листах технических данных на каждую серию сенсоров.*

## Технические характеристики моделей 3500/3700 при измерении расхода газа




---

Точность измерения массового расхода	Модель сенсора	
	ELITE®	±0,35% от значения расхода
	Серия F	±0,50% от значения расхода
	Серия H	±0,50% от значения расхода
	Серия T	±0,65% от значения расхода
Повторяемость	Серия R	±0,75% от значения расхода
	ELITE	±0,20% от значения расхода
	Серия F	±0,25% от значения расхода
	Серия H	±0,25% от значения расхода
	Серия T	±0,25% от значения расхода
Серия R	±0,50% от значения расхода	

---

# Классификация опасных зон

UL является органом сертификации в США. CSA является органом сертификации Канады, который предоставляет сертификаты соответствия, принимаемые как в США (C-US), так и в Канаде. ATEX является европейской директивой.

<b>UL и CSA</b>	Модель 3300	Класс I, Разд. 2, Группы A, B, C и D при установке в соответствующей оболочке
	Модель 3350	Класс I, Разд. 2, Группы A, B, C и D
	Модель 3500	Класс I, Разд. 2, Группы A, B, C и D при установке в соответствующей оболочке
использования искробезопасные 1, Группы		Обеспечивает взрывобезопасные выходные сигналы сенсора для зон Класс I, Разд. 2, Группы A, B, C и D, или выходы сенсора для использования в зонах Класс I, Разд. C и D; Класс II, Разд. 1, Группы E, F и G
	Модель 3700	Класс I, Разд. 2, Группы A, B, C и D
использования искробезопасные Класса I, Разд. 1, Группы		Обеспечивает взрывобезопасные выходные сигналы сенсора для зон Класс I, Разд. 2, Группы A, B, C и D, или выходные сигналы сенсора для использования в зонах C и D; Класс II, Разд. 1, Группы E, F и G
<b>ATEX</b>	Модель 3350	ATEX Зона 1 CE 0575  II 2G EEx de [ib] IIB/IIC T4
	Модель 3500	Только для безопасных зон. Может подключаться к сенсору, расположенному в ATEX Зона 1. CE 0575  II (2)G [EEx ib] IIB/IIC
	Модель 3700	ATEX Зона 1 CE 0575  II 2G EEx de [ib] IIB/IIC T4

# Вспомогательное оборудование для модели 3100

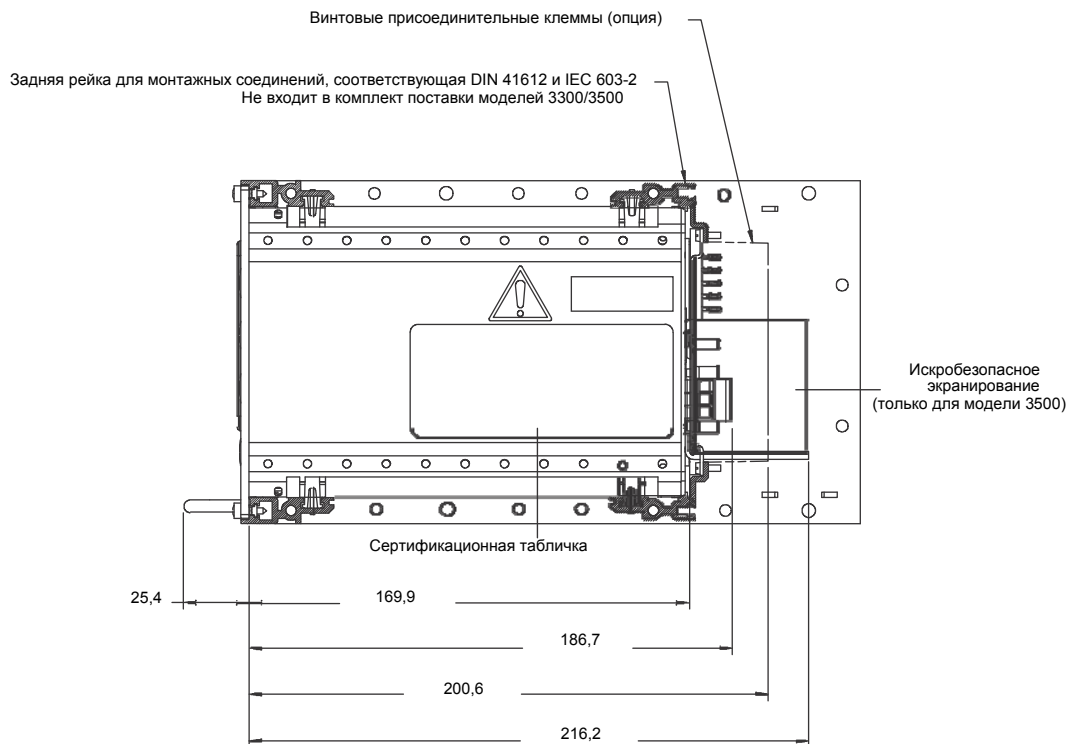
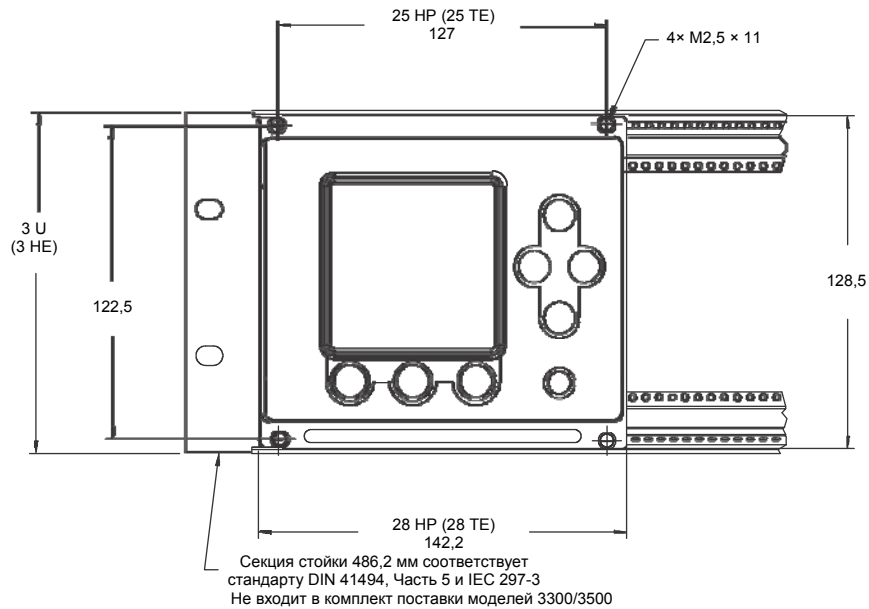
<b>Модуль реле</b>	Три реле Твердотельные, SPST Номинальные параметры: напряжение от 24 до 250 В перем., ток от 40 мА до 5 А или 0-70 В пост., 5 А Питание от дискретных выходных сигналов Корпус (опция) NEMA 4X (IP65)
<b>Сертификация UL и CSA</b>	Класс I, Разд. 2, Группы A, B, C и D

# Размеры

## Модель 3300/3500 для установки на стойке

Размеры в мм

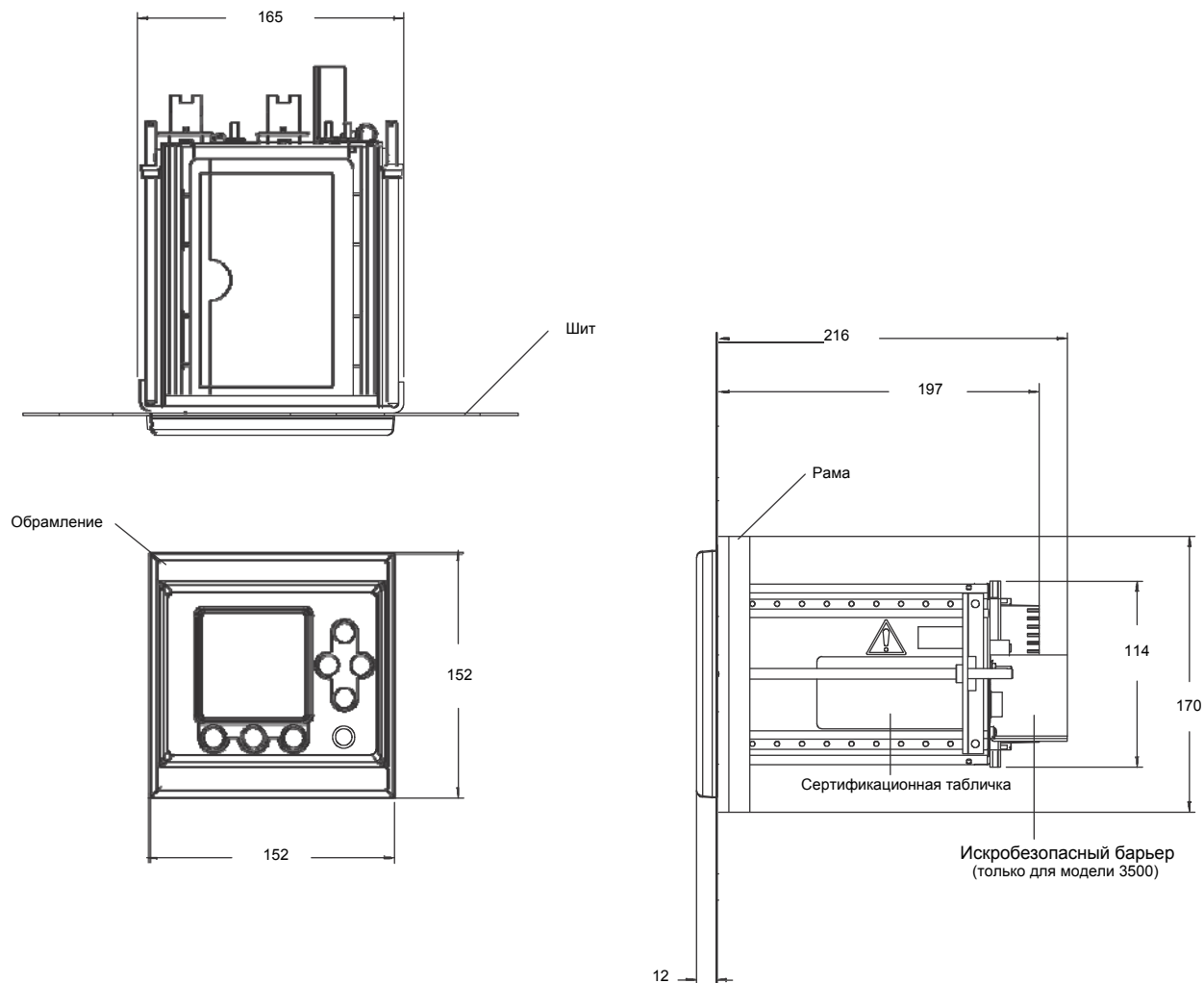
1 U = 1 HE = 44,45 мм  
1 HP = 1 TE = 5,08 мм



# Размеры (продолжение)

## Модель 3300/3500 для установки на щите с винтовыми соединителями

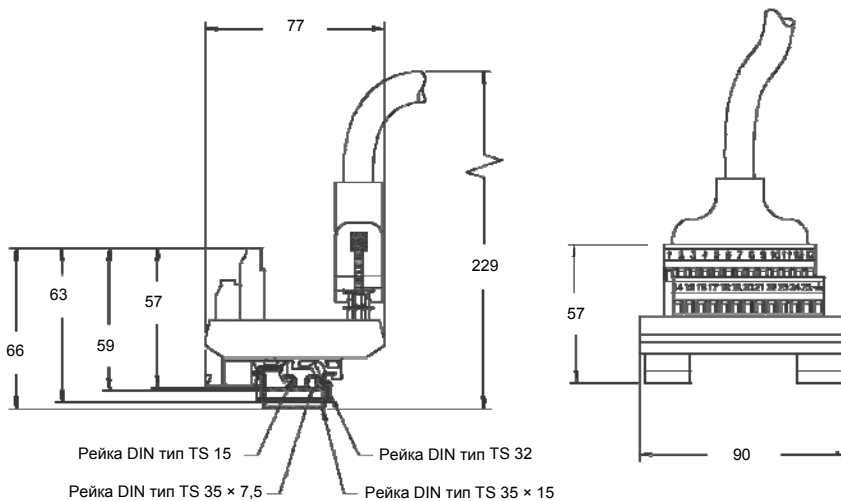
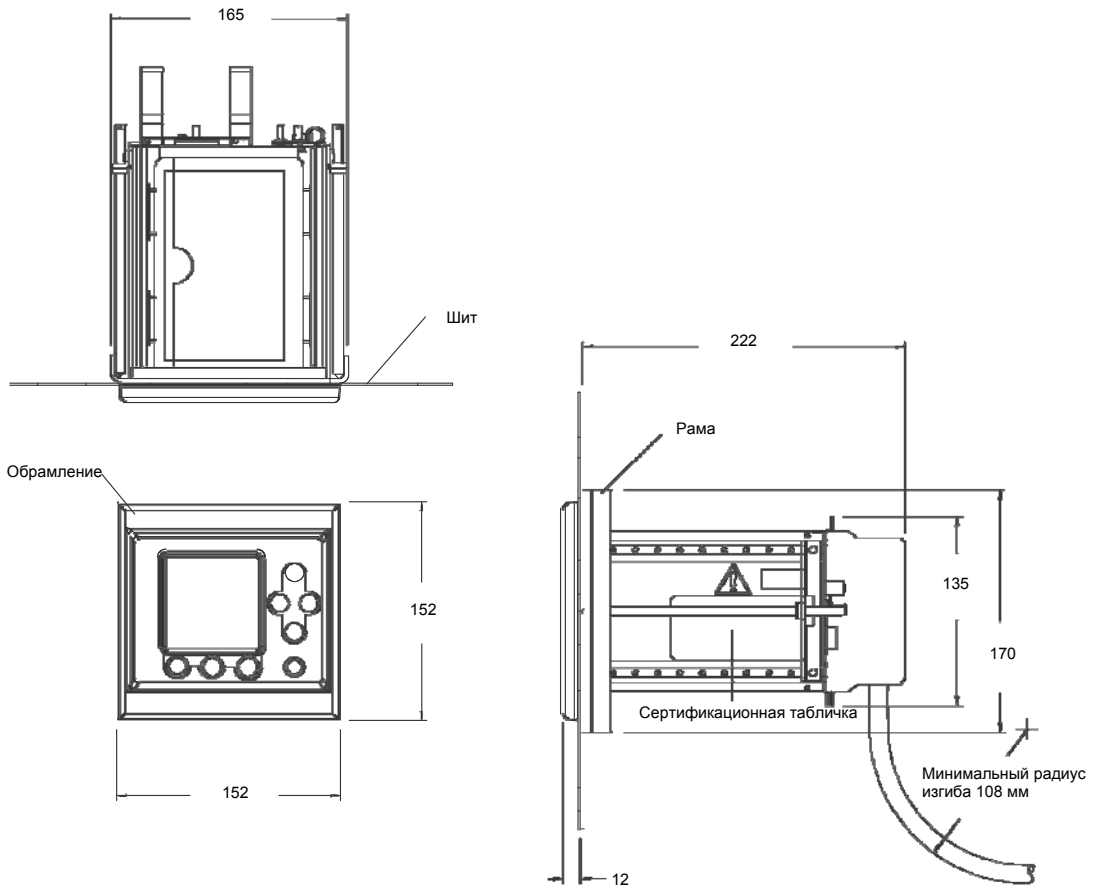
Размеры в мм



# Размеры (продолжение)

## Модель 3300/3500 для установки на щите с кабелем входного-выходного сигнала (опция)

Размеры в мм

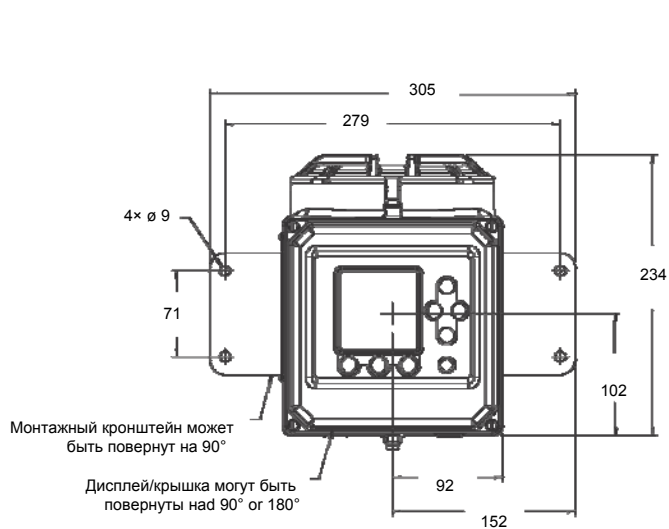


**Узел винтовых клемм для установки на рейке DIN**

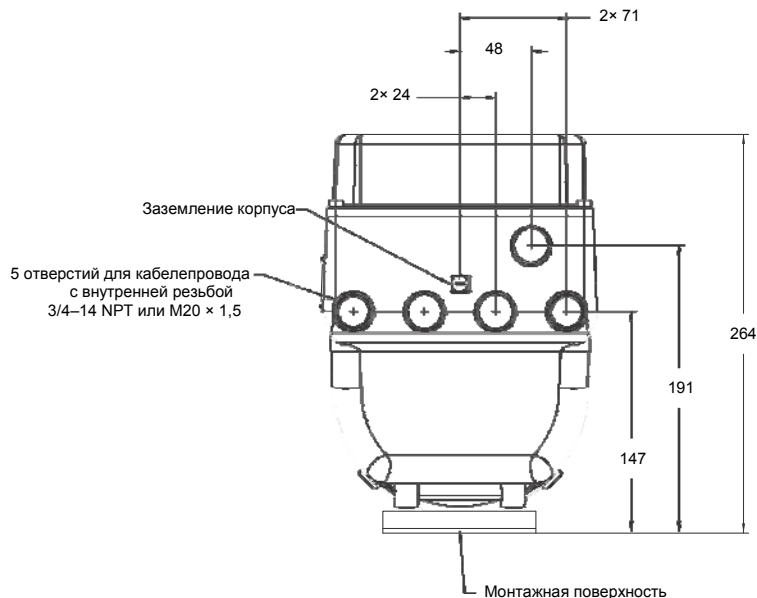
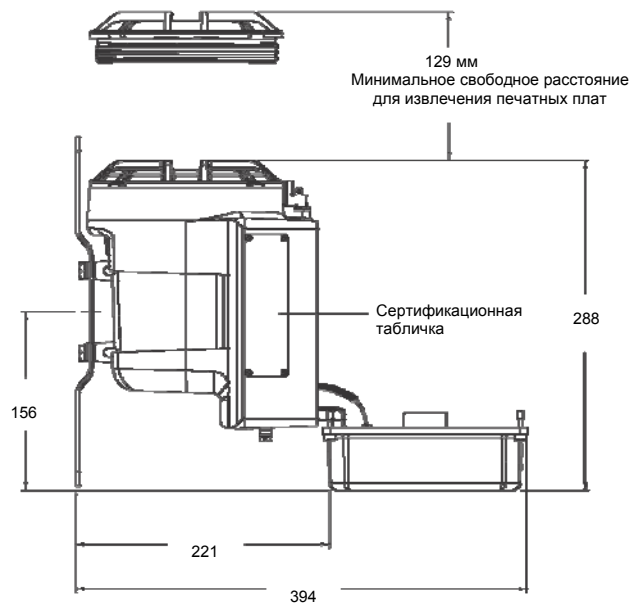
# Размеры (продолжение)

## Модель 3350/3700 для полевого монтажа

Размеры в мм



В комплект поставки входят 4 болта M8x16 для присоединения монтажного кронштейна к преобразователю модели 3350 или 3700



Вид на отверстия кабелепровода

# Информация для составления заказа – модель 3300

Модель	Наименование изделия
3300	Дискретный контроллер кориолисовых расходомеров Micro Motion; удаленного монтажа на стойке/щите
Код	Варианты монтажа
R	Стойка DIN
P	Монтаж на щите
Код	Варианты источника питания
1	От 85 до 265 В переменного тока
2	От 18 до 30 В постоянного тока (рекомендуется для пользователей, работающих с системой на 24 В пост. тока)
Код	Модуль шлюза обмена данными
A	Без модуля шлюза обмена данными
Код	Дополнительные аппаратные модули
0	Без дополнительных аппаратных модулей
1 <sup>(1)</sup>	Модуль для коммерческого учета Weights & Measures Custody Transfer (все остальные, отличные от OIML)
Код	Интерфейс сенсора
0	Без интерфейса сенсора
Код	Терминалы
A	Под припайку (используется только с монтажным кодом R)
B	Винтовые клеммы
C	Подготовленные кабели; длина 0,6 м (используется только с монтажным кодом P)
D	Подготовленные кабели; длина 1,5 м (используется только с монтажным кодом P)
E	Подготовленные кабели; длина 3 м (используется только с монтажным кодом P)
Код	Реле и корпус
1	Без реле и корпуса
Код	Сертификация
M	Стандарт Micro Motion (без сертификации)
U	UL
C	CSA (только Канада)
A	CSA C-US (США и Канада)
Q <sup>(2)</sup>	Общее назначение с СМС (только Китай)
Продолжение на следующей странице	

(1) Код приложения управления должен быть D (дискретный пакетный контроллер).

(2) Доступно только с опцией китайского языка (M).



# Информация для составления заказа – модель 3300

(продолжение)

Код	Язык
A	Английский для локального дисплея, краткое справочное руководство на датском и руководство на английском
D	Английский для локального дисплея, краткое справочное руководство на голландском и руководство на английском
E	Английский для локального дисплея, краткое справочное руководство на английском и руководство на английском
F	Французский для локального дисплея, краткое справочное руководство на французском и руководство на французском
G	Немецкий для локального дисплея, краткое справочное руководство на немецком и руководство на немецком
H	Английский для локального дисплея, краткое справочное руководство на финском и руководство на английском
I	Английский для локального дисплея, краткое справочное руководство на итальянском и руководство на английском
J	Японский для локального дисплея, краткое справочное руководство на японском и руководство на английском
M	Английский для локального дисплея, краткое справочное руководство на китайском и руководство на английском
N	Английский для локального дисплея, краткое справочное руководство на норвежском и руководство на английском
O	Английский для локального дисплея, краткое справочное руководство на польском и руководство на английском
P	Английский для локального дисплея, краткое справочное руководство на португальском и руководство на английском
S	Английский для локального дисплея, краткое справочное руководство на испанском и руководство на испанском
W	Английский для локального дисплея, краткое справочное руководство на шведском и руководство на английском
B	Английский для локального дисплея, требования Совета Европы для Венгрии, краткое и полное справочное руководство на английском
C	Английский для локального дисплея, требования Совета Европы для Чехии, краткое и полное справочное руководство на английском
K	Английский для локального дисплея, требования Совета Европы для Словакии, краткое и полное справочное руководство на английском
L	Английский для локального дисплея, требования Совета Европы для Латвии, краткое и полное справочное руководство на английском
T	Английский для локального дисплея, требования Совета Европы для Эстонии, краткое и полное справочное руководство на английском
U	Английский для локального дисплея, требования Совета Европы для Греции, краткое и полное справочное руководство на английском
V	Английский для локального дисплея, требования Совета Европы для Литвы, краткое и полное справочное руководство на английском
Y	Английский для локального дисплея, требования Совета Европы для Словении, краткое и полное справочное руководство на английском
<b>Код Программное обеспечение управления</b>	
Z	Мониторинг технологического процесса/суммирование (стандартное)
D	Дискретный контроллер дозирования
<b>Код Программное обеспечение для измерений</b>	
Z	Без программного обеспечения для измерений
<b>Код Специальные приложения</b>	
Z	Без специальных приложений
X	Приложение ЕТО (по спец. заказу)
<b>Типовой номер модели: 3300 R 1 A 0 0 A 1 U E D Z Z</b>	

# Информация для составления заказа – модель 3350

Модель	Наименование изделия
3350	Дискретный контроллер кориолисовых расходомеров Micro Motion; удаленного полевого монтажа
Код	Варианты монтажа
A	Полевой монтаж
Код	Варианты источника питания
1	От 85 до 265 В переменного тока
2	От 18 до 30 В постоянного тока (рекомендуется для пользователей, работающих с системой на 24 В пост. тока)
Код	Модуль шлюза обмена данными
A	Без модуля шлюза обмена данными
Код	Дополнительные аппаратные модули
0	Без дополнительных аппаратных модулей
1 <sup>(1)</sup>	Модуль для коммерческого учета Weights & Measures Custody Transfer (все остальные, отличные от OIML)
Код	Интерфейс сенсора
0	Без интерфейса сенсора
Код	Подсоединения кабелепровода
A	M20 без ввода
B	M20 с тремя вводами повышенной безопасности
C	M20 с пятью вводами повышенной безопасности
D	3/4 дюйма NPT без уплотнений кабелепровода
Код	Сертификация
M	Стандарт Micro Motion (без сертификации)
U	UL
C	CSA (только Канада)
A	CSA C-US (США и Канада)
Z	ATEX – Зона 1, категория оборудования 2
P <sup>(2)</sup>	NEPSI — безопасная зона
Продолжение на следующей странице	

(1) Код приложения управления должен быть D (дискретный контроллер дозирования).

(2) Доступно только с опцией M (китайский язык).

# Информация для составления заказа – модель 3350

(продолжение)

Код	Язык
A	Английский для локального дисплея, краткое справочное руководство на датском и руководство на английском
D	Английский для локального дисплея, краткое справочное руководство на голландском и руководство на английском
E	Английский для локального дисплея, краткое справочное руководство на английском и руководство на английском
F	Французский для локального дисплея, краткое справочное руководство на французском и руководство на французском
G	Немецкий для локального дисплея, краткое справочное руководство на немецком и руководство на немецком
H	Английский для локального дисплея, краткое справочное руководство на финском и руководство на английском
I	Английский для локального дисплея, краткое справочное руководство на итальянском и руководство на английском
J	Японский для локального дисплея, краткое справочное руководство на японском и руководство на английском
M	Английский для локального дисплея, краткое справочное руководство на китайском и руководство на английском
N	Английский для локального дисплея, краткое справочное руководство на норвежском и руководство на английском
O	Английский для локального дисплея, краткое справочное руководство на польском и руководство на английском
P	Английский для локального дисплея, краткое справочное руководство на португальском и руководство на английском
S	Английский для локального дисплея, краткое справочное руководство на испанском и руководство на испанском
W	Английский для локального дисплея, краткое справочное руководство на шведском и руководство на английском
B	Английский для локального дисплея, требования Совета Европы для Венгрии, краткое и полное справочное руководство на английском
C	Английский для локального дисплея, требования Совета Европы для Чехии, краткое и полное справочное руководство на английском
K	Английский для локального дисплея, требования Совета Европы для Словакии, краткое и полное справочное руководство на английском
L	Английский для локального дисплея, требования Совета Европы для Латвии, краткое и полное справочное руководство на английском
T	Английский для локального дисплея, требования Совета Европы для Эстонии, краткое и полное справочное руководство на английском
U	Английский для локального дисплея, требования Совета Европы для Греции, краткое и полное справочное руководство на английском
V	Английский для локального дисплея, требования Совета Европы для Литвы, краткое и полное справочное руководство на английском
Y	Английский для локального дисплея, требования Совета Европы для Словении, краткое и полное справочное руководство на английском
Код Программное обеспечение управления	
Z	Мониторинг технологического процесса/суммирование (стандартное)
D	Дискретный контроллер дозирования
Код Программное обеспечение для измерений	
Z	Без программного обеспечения для измерений
Код Специальные приложения	
Z	Без специальных приложений
X	Приложение ЕТО (по спец. заказу)
Типовой номер модели: 3350 A 1 0 0 A U E D Z Z	

# Информация для составления заказа – модель 3500

Модель	Наименование изделия
3500	Преобразователь и дискретный контроллер нескольких технологических переменных кориолисовых расходомеров Micro Motion; удаленного монтажа на стойке/щите
Код	Варианты монтажа
R	Стойка DIN
P	Монтаж на щите
Код	Варианты источника питания
1	От 85 до 265 В переменного тока
2	От 18 до 30 В постоянного тока (рекомендуется для пользователей, работающих с системой на 24 В пост. тока)
Код	Удаленный основной процессор
A	<b>Код интерфейса сенсора 5</b> Нет
B	<b>Код интерфейса сенсора 6 (дистанционный процессор)</b> 1/2" NPT удаленный основной процессор – без кабельных вводов
E	M20 удаленный основной процессор – без кабельных вводов
F	удаленный основной процессор – кабельные вводы из латуни/никеля
G	Удаленный основной процессор – кабельные вводы из нержавеющей стали
Код	Дополнительные аппаратные модули
0	Без дополнительных аппаратных модулей
1 <sup>(1)</sup>	Модуль для коммерческого учета Weights & Measures Custody Transfer (все остальные, отличные от OIML)
2	Модуль для коммерческого учета Weights & Measures Custody Transfer (OIML) <sup>(2)</sup>
Код	Интерфейс сенсора
5	4-х жильный интерфейс для сенсоров с основным процессором
6	4-х жильный преобразователь удаленного монтажа с 9-ти жильным подсоединением основного процессора к сенсорам с соединительной коробкой
Код	Терминалы
B	Винтовые клеммы
C	Подготовленные кабели; длина 0,6 м (используется только с монтажным кодом P)
D	Подготовленные кабели; длина 1,5 м (используется только с монтажным кодом P)
E	Подготовленные кабели; длина 3 м (используется только с монтажным кодом P)
Код	Реле и корпус
1	Без реле и корпуса
Код	Сертификация
M	Стандарт Micro Motion (без сертификации)
U	UL
C	CSA (только Канада)
A	CSA C-US (США и Канада)
B	ATEX — Безопасная зона с искробезопасными выходами сенсора
P <sup>(3)</sup>	NEPSI — безопасная зона
Продолжение на следующей странице	

(1) Код приложения управления должен быть D (дискретный контроллер дозирования).

(2) Ожидает подтверждения на соответствие MID 2004/22/EC.

(3) Доступно только с опцией китайского языка (M).

# Информация для составления заказа – модель 3500

(продолжение)

Код	Язык
A	Английский для локального дисплея, краткое справочное руководство на датском и руководство на английском
D	Английский для локального дисплея, краткое справочное руководство на голландском и руководство на английском
E	Английский для локального дисплея, краткое справочное руководство на английском и руководство на английском
F	Французский для локального дисплея, краткое справочное руководство на французском и руководство на французском
G	Немецкий для локального дисплея, краткое справочное руководство на немецком и руководство на немецком
H	Английский для локального дисплея, краткое справочное руководство на финском и руководство на английском
I	Английский для локального дисплея, краткое справочное руководство на итальянском и руководство на английском
J	Японский для локального дисплея, краткое справочное руководство на японском и руководство на английском
M	Английский для локального дисплея, краткое справочное руководство на китайском и руководство на английском
N	Английский для локального дисплея, краткое справочное руководство на норвежском и руководство на английском
O	Английский для локального дисплея, краткое справочное руководство на польском и руководство на английском
P	Английский для локального дисплея, краткое справочное руководство на португальском и руководство на английском
S	Английский для локального дисплея, краткое справочное руководство на испанском и руководство на испанском
W	Английский для локального дисплея, краткое справочное руководство на шведском и руководство на английском
B	Английский для локального дисплея, требования Совета Европы для Венгрии, краткое и полное справочное руководство на английском
C	Английский для локального дисплея, требования Совета Европы для Чехии, краткое и полное справочное руководство на английском
K	Английский для локального дисплея, требования Совета Европы для Словакии, краткое и полное справочное руководство на английском
L	Английский для локального дисплея, требования Совета Европы для Латвии, краткое и полное справочное руководство на английском
T	Английский для локального дисплея, требования Совета Европы для Эстонии, краткое и полное справочное руководство на английском
U	Английский для локального дисплея, требования Совета Европы для Греции, краткое и полное справочное руководство на английском
V	Английский для локального дисплея, требования Совета Европы для Литвы, краткое и полное справочное руководство на английском
Y	Английский для локального дисплея, требования Совета Европы для Словении, краткое и полное справочное руководство на английском
Код	Программное обеспечение управления
Z	Мониторинг технологического процесса/суммирование (стандартное)
C <sup>(1)</sup>	Мониторинг технологического процесса/суммирование, с проверкой характеристик расходомера, метод структурной целостности
D	Дискретный контроллер дозирования
E <sup>(1)</sup>	Дискретный контроллер дозирования, с проверкой характеристик расходомера, метод структурной целостности
Код	Программное обеспечение для измерений
Z	Без программного обеспечения для измерений
G	Измерение концентрации
B	Измерение концентрации с предварительно заданным алгоритмом для пищевых продуктов и напитков
A	Измерение нефтепродуктов
N <sup>(2)</sup>	Компьютер чистой нефти
Код	Специальные приложения
Z	Без специальных приложений
X	Приложение ЕТО (по спец. заказу)
<b>Типовой номер модели: 3500 R 1 A 0 5 A 1 U E D B Z</b>	

(1) Требуется подключения модели 3500 к расширенному основному процессору.

(2) Код приложения управления должен быть C или Z.

# Информация для составления заказа – модель 3700

Модель	Наименование изделия
3700	Преобразователь и дискретный контроллер нескольких технологических переменных кориолисовых расходомеров Micro Motion; удаленного полевого монтажа
Код	Варианты монтажа
A	Полевой монтаж
Код	Варианты источника питания
1	От 85 до 265 В переменного тока
2	От 18 до 30 В постоянного тока (рекомендуется для пользователей, работающих с системой на 24 В пост. тока)
Код	Дистанционный процессор
A	<b>Код интерфейса сенсора 5</b>
	Нет
	<b>Код интерфейса сенсора 6 (удаленный основной процессор)</b>
	B 1/2" NPT дистанционный процессор – без кабельных вводов
	E M20 дистанционный процессор – без кабельных вводов
F Удаленный основной процессор – кабельные вводы из латуни/никеля	
G Удаленный основной процессор – кабельные вводы из нержавеющей стали	
Код	Дополнительные аппаратные модули
0	Без дополнительных аппаратных модулей
1 <sup>(1)</sup>	Модуль для коммерческого учета Weights & Measures
2	Custody Transfer (все остальные, отличные от OIML)
Код	Интерфейс сенсора
5	4-х жильный интерфейс для сенсоров с дистанционным процессором
6	4-х жильный преобразователь удаленного монтажа с 9-ти жильным удаленным основным процессором к сенсорам с соединительной коробкой
Код	Подсоединения кабелепровода
A	M20 без кабельного ввода
B	M20 с тремя кабельными вводами повышенной безопасности
C	M20 с пятью кабельными вводами повышенной безопасности
D	3/4 дюйма NPT без уплотнений кабелепровода
Код	Сертификация
M	Стандарт Micro Motion (без сертификации)
U	UL
C	CSA (только Канада)
A	CSA C-US (США и Канада)
Z	ATEX – Зона 1, категория оборудования 2
P <sup>(3)</sup>	NEPSI — безопасная зона
Продолжение на следующей странице	

(1) Код приложения управления должен быть D (дискретный контроллер дозирования).

(2) Ожидает подтверждения на соответствие MID 2004/22/EC.

(3) Доступно только с опцией M (китайский язык).

# Информация для составления заказа – модель 3700

(продолжение)

Код	Язык
A	Английский для локального дисплея, краткое справочное руководство на датском и руководство на английском
D	Английский для локального дисплея, краткое справочное руководство на голландском и руководство на английском
E	Английский для локального дисплея, краткое справочное руководство на английском и руководство на английском
F	Французский для локального дисплея, краткое справочное руководство на французском и руководство на французском
G	Немецкий для локального дисплея, краткое справочное руководство на немецком и руководство на немецком
H	Английский для локального дисплея, краткое справочное руководство на финском и руководство на английском
I	Английский для локального дисплея, краткое справочное руководство на итальянском и руководство на английском
J	Японский для локального дисплея, краткое справочное руководство на японском и руководство на английском
M	Английский для локального дисплея, краткое справочное руководство на китайском и руководство на английском
N	Английский для локального дисплея, краткое справочное руководство на норвежском и руководство на английском
O	Английский для локального дисплея, краткое справочное руководство на польском и руководство на английском
P	Английский для локального дисплея, краткое справочное руководство на португальском и руководство на английском
S	Английский для локального дисплея, краткое справочное руководство на испанском и руководство на испанском
W	Английский для локального дисплея, краткое справочное руководство на шведском и руководство на английском
B	Английский для локального дисплея, требования Совета Европы для Венгрии, краткое и полное справочное руководство на английском
C	Английский для локального дисплея, требования Совета Европы для Чехии, краткое и полное справочное руководство на английском
K	Английский для локального дисплея, требования Совета Европы для Словакии, краткое и полное справочное руководство на английском
L	Английский для локального дисплея, требования Совета Европы для Латвии, краткое и полное справочное руководство на английском
T	Английский для локального дисплея, требования Совета Европы для Эстонии, краткое и полное справочное руководство на английском
U	Английский для локального дисплея, требования Совета Европы для Греции, краткое и полное справочное руководство на английском
V	Английский для локального дисплея, требования Совета Европы для Литвы, краткое и полное справочное руководство на английском
Y	Английский для локального дисплея, требования Совета Европы для Словении, краткое и полное справочное руководство на английском
Код Программное обеспечение управления	
Z	Мониторинг технологического процесса/суммирование (стандартное)
C <sup>(1)</sup>	Мониторинг технологического процесса/суммирование, с проверкой характеристик расходомера, метод структурной целостности
D	Дискретный контроллер дозирования
E <sup>(1)</sup>	Дискретный контроллер дозирования, с проверкой характеристик расходомера, метод структурной целостности
Код Программное обеспечение для измерений	
Z	Без программного обеспечения для измерений
G	Измерение концентрации
B	Измерение концентрации с предварительно заданным алгоритмом для пищевых продуктов и напитков
A	Измерение нефтепродуктов
N <sup>(2)</sup>	Компьютер чистой нефти
Код Специальные приложения	
Z	Без специальных приложений
X	Приложение ЕТО (по спец. заказу)
Типовой номер модели: 3700 A 1 A 0 5 A U E D B Z	

(1) Требуется подключения модели 3700 к улучшенному основному процессору.

(2) Код приложения управления должен быть C или Z.

## Информация для составления заказа – высоковольтное реле модели 3100

Модель	Наименование изделия
3100	Высоковольтное реле кориолисовых расходомеров Micro Motion
Код	Устройство (заказывается отдельно)
A	3 реле; 24-250 В переменного тока; 5 А
B	3 реле; 0-70 В постоянного тока; 5 А
Код	Корпус
1	Без корпуса
2	Корпус только для реле NEMA 4X
Код	Расширение в будущем
A	Зарезервировано для использования в будущем
Код	Сертификация
M	Стандарт Micro Motion (без сертификации)
U	UL Класс I, Раздел 2, Группы A, B, C и D
C	CSA Класс I, Раздел 2, Группы A, B, C и D
<b>Типовой номер модели: 3100 A 2 A U</b>	



## Micro Motion – Бесспорный лидер в измерении расхода и плотности



Известные во всем мире решения Micro Motion от Emerson Process Management позволяют вам получить все в чем, вы больше всего нуждаетесь:

### Лидерство в технологии измерений

Первый надёжный кориолисовый расходомер был представлен Micro Motion в 1977 г. С момента его изобретения непрерывное совершенствование продукции позволило Micro Motion стать производителем лучших в своем классе средств измерений .

### Широкая номенклатура продукции

Компания Micro Motion может предложить широкий выбор решений: от точных, компактных, дренируемых приборов управления технологическим процессом и заканчивая коммерческим учетом с большим расходом измеряемой среды.

### Исключительная ценность

За 30 лет работы в области измерений расхода и плотности уже установлено более 500000 расходомеров по всему миру. Воспользуйтесь этим опытом и получите по телефону квалифицированную техническую поддержку полевых и отраслевых специалистов .

© 2008 Micro Motion, Inc. Авторские права защищены. В связи с постоянным совершенствованием продукции компании Micro Motion, все приведенные технические характеристики могут быть изменены без предварительного уведомления. ELITE и ProLink являются зарегистрированными торговыми марками, а MVD и MVD Direct Connect являются торговыми марками Micro Motion, Inc., Boulder, Colorado. Micro Motion - зарегистрированная торговая марка Micro Motion, Inc., Boulder, Colorado. Логотип Emerson и логотип Micro Motion являются торговыми и сервисными марками Emerson Electric Co. Права на прочие торговые марки принадлежат соответствующим владельцам.

### По вопросам продаж и поддержки обращайтесь:

Архангельск (8182)63-90-72  
Астана +7(7172)727-132  
Белгород (4722)40-23-64  
Брянск (4832)59-03-52  
Владивосток (423)249-28-31  
Волгоград (844)278-03-48  
Вологда (8172)26-41-59  
Воронеж (473)204-51-73  
Екатеринбург (343)384-55-89  
Иваново (4932)77-34-06  
Ижевск (3412)26-03-58  
Казань (843)206-01-48

Калининград (4012)72-03-81  
Калуга (4842)92-23-67  
Кемерово (3842)65-04-62  
Киров (8332)68-02-04  
Краснодар (861)203-40-90  
Красноярск (391)204-63-61  
Курск (4712)77-13-04  
Липецк (4742)52-20-81  
Магнитогорск (3519)55-03-13  
Москва (495)268-04-70  
Мурманск (8152)59-64-93  
Набережные Челны (8552)20-53-41

Нижний Новгород (831)429-08-12  
Новокузнецк (3843)20-46-81  
Новосибирск (383)227-86-73  
Орел (4862)44-53-42  
Оренбург (3532)37-68-04  
Пенза (8412)22-31-16  
Пермь (342)205-81-47  
Ростов-на-Дону (863)308-18-15  
Рязань (4912)46-61-64  
Самара (846)206-03-16  
Санкт-Петербург (812)309-46-40  
Саратов (845)249-38-78

Смоленск (4812)29-41-54  
Сочи (862)225-72-31  
Ставрополь (8652)20-65-13  
Тверь (4822)63-31-35  
Томск (3822)98-41-53  
Тула (4872)74-02-29  
Тюмень (3452)66-21-18  
Ульяновск (8422)24-23-59  
Уфа (347)229-48-12  
Челябинск (351)202-03-61  
Череповец (8202)49-02-64  
Ярославль (4852)69-52-93

сайт: [www.micromotion.nt-rt.ru](http://www.micromotion.nt-rt.ru) || эл. почта: [mom@nt-rt.ru](mailto:mom@nt-rt.ru)

