

По вопросам продаж и поддержки обращайтесь:

Архангельск (8182)63-90-72
Астана +7(7172)727-132
Белгород (4722)40-23-64
Брянск (4832)59-03-52
Владивосток (423)249-28-31
Волгоград (844)278-03-48
Вологда (8172)26-41-59
Воронеж (473)204-51-73
Екатеринбург (343)384-55-89
Иваново (4932)77-34-06
Ижевск (3412)26-03-58
Казань (843)206-01-48

Калининград (4012)72-03-81
Калуга (4842)92-23-67
Кемерово (3842)65-04-62
Киров (8332)68-02-04
Краснодар (861)203-40-90
Красноярск (391)204-63-61
Курск (4712)77-13-04
Липецк (4742)52-20-81
Магнитогорск (3519)55-03-13
Москва (495)268-04-70
Мурманск (8152)59-64-93
Набережные Челны (8552)20-53-41

Нижний Новгород (831)429-08-12
Новокузнецк (3843)20-46-81
Новосибирск (383)227-86-73
Орел (4862)44-53-42
Оренбург (3532)37-68-04
Пенза (8412)22-31-16
Пермь (342)205-81-47
Ростов-на-Дону (863)308-18-15
Рязань (4912)46-61-64
Самара (846)206-03-16
Санкт-Петербург (812)309-46-40
Саратов (845)249-38-78

Смоленск (4812)29-41-54
Сочи (862)225-72-31
Ставрополь (8652)20-65-13
Тверь (4822)63-31-35
Томск (3822)98-41-53
Тула (4872)74-02-29
Тюмень (3452)66-21-18
Ульяновск (8422)24-23-59
Уфа (347)229-48-12
Челябинск (351)202-03-61
Череповец (8202)49-02-64
Ярославль (4852)69-52-93

сайт: www.micromotion.nt-rt.ru || эл. почта: mom@nt-rt.ru

Сенсор Micro Motion CNG050

Техническое руководство

Micro Motion

FISHER-ROSEMOUNT™ Managing The Process Better™.



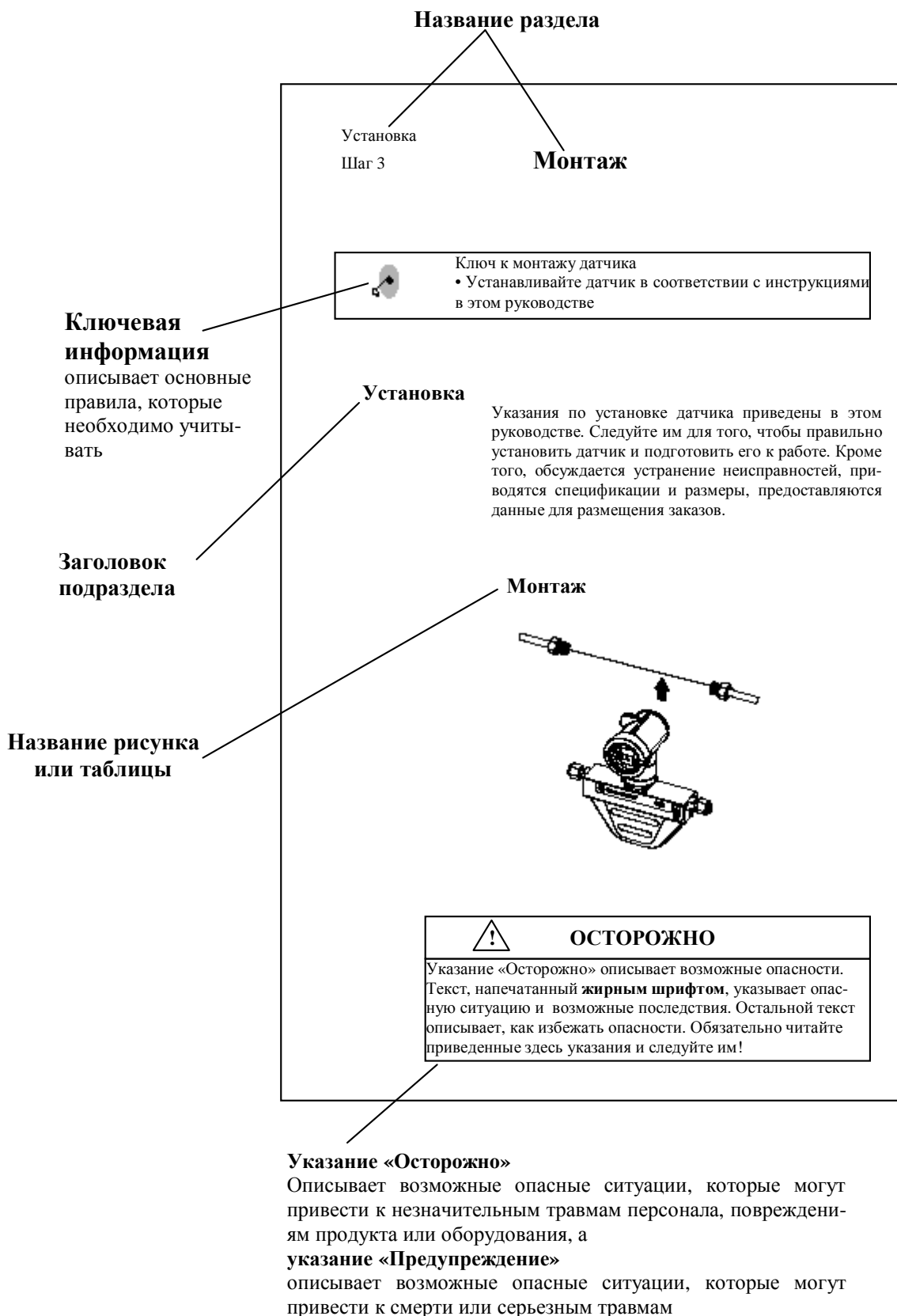
Сенсор Micro Motion CNG050

Техническое руководство

Содержание

КАК ПОЛЬЗОВАТЬСЯ ДАННЫМ РУКОВОДСТВОМ	1
ПРЕДВАРИТЕЛЬНЫЕ ЗАМЕЧАНИЯ	2
ВВЕДЕНИЕ.....	2
ПРОЦЕДУРА УСТАНОВКИ.....	4
ДОПОЛНИТЕЛЬНАЯ ИНФОРМАЦИЯ	4
ШАГ 1. РАЗМЕЩЕНИЕ	6
УЧАСТОК ТРУБОПРОВОДА	6
КЛАПАНА	6
ДОСТУПНОСТЬ И ВИДИМОСТЬ	6
ТЕМПЕРАТУРА, ВЛАЖНОСТЬ И ВИБРАЦИЯ.....	7
УСТАНОВКА В ОПАСНЫХ ЗОНАХ	8
ШАГ 2. ОРИЕНТАЦИЯ	100
НАПРАВЛЕНИЕ ПОТОКА	100
ШАГ 3. МОНТАЖ	122
ШАГ 4. ПОДКЛЮЧЕНИЕ ПРОВОДОВ	144
ИНТЕГРИРОВАННЫЕ ТРАНСМИТТЕРЫ	144
УДАЛЕННЫЕ ТРАНСМИТТЕРЫ.....	144
ЗАЗЕМЛЕНИЕ СЕНСОРА	166
ШАГ 5. ВВОД В ЭКСПЛУАТАЦИЮ	18
УСТАНОВКА НУЛЯ.....	18
КОНФИГУРИРОВАНИЕ, КАЛИБРОВКА И ХАРАКТЕРИЗАЦИЯ	18
БЛОКИРОВКА ТРАНСМИТТЕРА ПРИ КОММЕРЧЕСКИХ ИЗМЕРЕНИЯХ	19
УСТРАНЕНИЕ НЕИСПРАВНОСТЕЙ	22
ОБЩИЕ СВЕДЕНИЯ	22
ОТДЕЛ ОБСЛУЖИВАНИЯ ЗАКАЗЧИКОВ КОМПАНИИ MICRO MOTION	22
ДРЕЙФ НУЛЯ	23
НЕУСТОЙЧИВАЯ СКОРОСТЬ РАСХОДА	23
ПРОВЕРКА ВЛАЖНОСТИ	24
ПРОВЕРКА НА МОНТАЖНЫЕ НАПРЯЖЕНИЯ.....	24
ПРОВЕРКА НА ВИБРАЦИЮ И ПЕРЕКРЕСТНЫЕ ПОМЕХИ	24
ПРОВЕРКА НА ДВУХФАЗНЫЙ РАСХОД.....	24
ПРОВЕРКА НА ЗАКУПОРКУ ИЛИ ЗАСОРЕНИЕ	25
ПРИЛОЖЕНИЕ А. ХАРАКТЕРИСТИКИ СЕНСОРА MICRO MOTION CNG050	26
ПРИЛОЖЕНИЕ Б. ПРАКТИКА ВОЗВРАТА	32
УКАЗАТЕЛЬ	34

Как пользоваться данным руководством



Предварительные замечания

Введение

Сенсор CNG050 является одной из двух частей кориолисова расходомера. Другая часть – это трансмиттер. CNG050 был специально спроектирован для работы со сжатым природным газом.

Комплектация

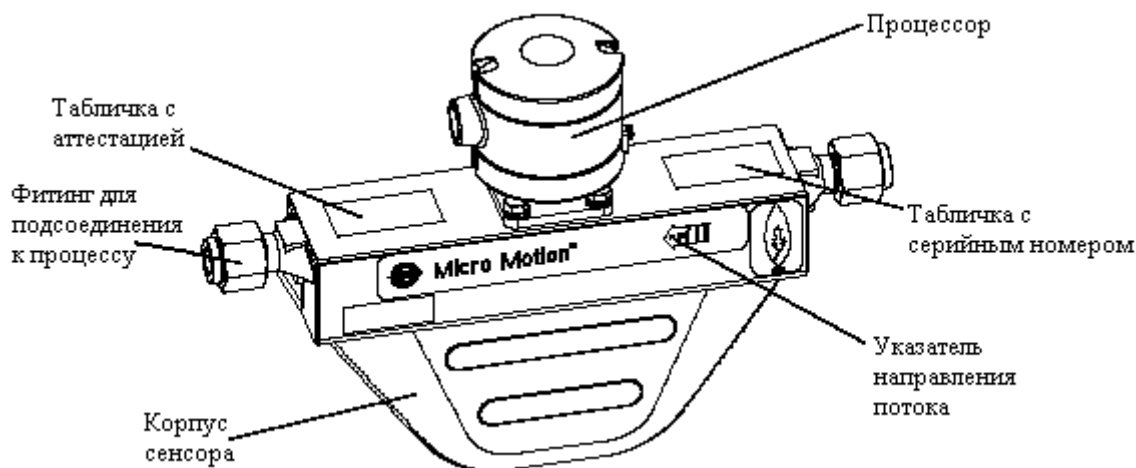
CNG050 поставляется в следующих комплектациях:

- с встроенным процессором, который подключается к удаленному трансмиттеру серии 1000 или 2000 (рис. 1)
- с встроенным процессором и интегрированным трансмиттером модели 1700 или 2700 (рис. 2)

Европейские стандарты

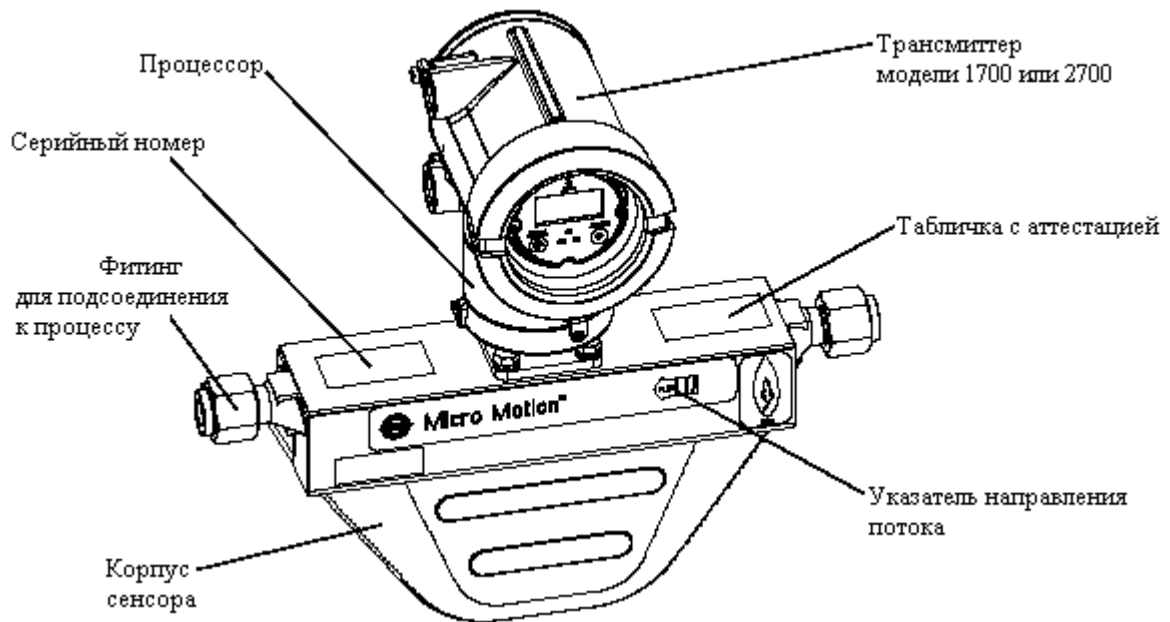
Для установки в соответствии с законодательством ЕС в Европе и других регионах мира необходимо учитывать, что при правильной установке в соответствии с рекомендациями и указаниями, приведенными в данном руководстве, датчики Micro Motion CNG050 удовлетворяют требованиям, предъявляемым инструкцией EMC 89/336/ЕЕС и инструкцией по низковольтной аппаратуре 73/23/ЕЕС, с учетом всех их исправлений.

Рис. 1. Компоненты датчика CNG050 с интегральным процессором



Предварительные замечания (продолжение)

Рис. 2. Компоненты датчика CNG050 с интегрированным передатчиком



Предварительные замечания (продолжение)

Процедура установки

Установка датчика состоит из пяти шагов:

- **Шаг 1. Размещение.** Определение правильного размещения прибора с учетом окружающей среды, опасных зон, доступности, трубопроводных соединений процесса и клапанов.
- **Шаг 2. Ориентация.** Определение желаемой ориентации датчика в трубопроводе процесса.
- **Шаг 3. Монтаж.** Установка датчика в трубопроводе.
- **Шаг 4. Подсоединение кабелей.** Соединение датчика и трансмиттера кабелями.
- **Шаг 5. Ввод в эксплуатацию.** Действия, необходимые для ввода расходомера в эксплуатацию.

Дополнительная информация

Кроме инструкций по установке, в настоящем руководстве рассматриваются следующие вопросы:

- **Устранение неисправностей.**
- **Характеристика продукта,** включающая показатели производительности, функциональные показатели и размеры.
- **Процедура возврата** оборудования Micro Motion.

**Ключевая информация о размещении датчика**

Датчик может быть размещен в произвольном месте трубопровода процесса, которое удовлетворяет следующим условиям:

- Перед началом работы у вас должна быть возможность остановить поток через прибор (во время процедуры установки нуля поток должен быть полностью перекрыт, и в то же время трубы расходомера должны быть полностью заполнены веществом процесса).
- Во время работы трубы расходомера должны быть постоянно заполнены веществом процесса.
- Датчик должен быть установлен в зоне, которая соответствует классификации, указанной на табличке аттестации (см. рис. 1).
- Вы должны учитывать требования к окружающей среде, предъявляемые интегрированным трансмиттером и процессором, а также видимость дисплея трансмиттера.

Участок трубопровода

Датчики Micro Motion CNG050 не требуют прямолинейных участков трубопровода выше или ниже по течению.

Клапана

По окончании установки датчика вы должны выполнить процедуру установки нуля. В ходе этой процедуры поток через прибор должен быть полностью остановлен, а трубы датчика должны быть полностью заполнены веществом процесса. Запорный клапан, расположенный за датчиком ниже по течению, рекомендуется использовать в ходе процедуры установки нуля для перекрытия потока.

Доступность и видимость

Для датчика необходимо выбрать место, удовлетворяющее следующим условиям:

- Кабельный отсек и отверстия кабелепроводов должны быть легко доступны для подключения проводов, обслуживания и устранения неисправностей.
- Дисплей трансмиттера должен располагаться вертикально и быть хорошо виден.
- Все метки и таблички на корпусе сенсора должны быть видны.

Температура, влажность и вибрация

Установите сенсор в соответствии с указанными пределами.

Пределы температуры технологической жидкости:

от -40 до 125 °C (от -40 до 257 °F)

Пределы температуры окружающей среды

Устанавливайте сенсор там, где температура окружающей среды составляет от -40 до 60 °C (от -40 до 140 °F)

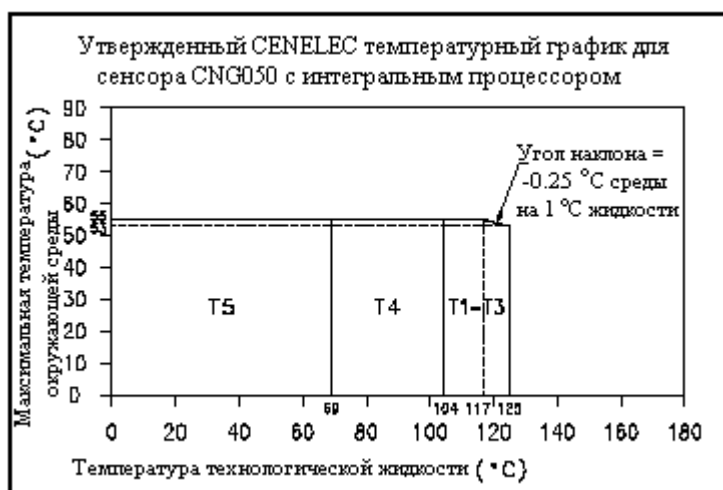
В своих верхних пределах, температуры технологической жидкости и окружающей среды ограничивают друг друга. Рисунок 3 иллюстрирует максимальную рекомендуемую температуру технологической жидкости, исчисленную на базе максимальной ожидаемой температуры окружающей среды.

Ограничения, налагаемые окружающей средой

Трансмиситтер должен быть установлен в точке, отвечающей следующим требованиям:

- Пределы влажности: от 5 до 95% без конденсации.
- Пределы вибрации: соответствуют стандарту ИЕС 68.2.6, 2 g, границы устойчивости от 10 до 2000 Гц, 50 циклов колебаний.
- Для выяснения прочих ограничений на максимальную температуру окружающей среды, относящихся к отдельным аттестационным агентствам, изучите аттестационный ярлык на трансмиттере.

Рис. 3. Влияние температуры окружающей среды на максимальную температуру технологической жидкости



Размещение (продолжение)

Максимальные расстояния при соединении кабелями перечислены в Таблице 1.

Таблица 1. Максимальные расстояния при соединении кабелями

Компоненты	Максимальная длина
Сенсор с процессором, соединяемый с удаленным трансмиттером серии 1000 или 2000	<ul style="list-style-type: none">• 300 метров при диаметре кабеля 0,8 мм²• 91,45 метров при диаметре кабеля 0,35 мм²
Электроснабжение интегрированного трансмиттера	300 метров при диаметре кабеля 0,8 мм ² и минимальном напряжении 22 В (пост.) или 85 В (перем.)

Установка в опасных зонах

Для того, чтобы удовлетворить требованиям к искробезопасным установкам (intrinsically safe, I.S.), при размещении сенсора в опасных зонах в дополнение к данному руководству вы должны использовать руководство по искробезопасной установке изделий Micro Motion. Такие руководства поставляются с каждым сертифицированным сенсором.

Полная классификация опасных зон для сенсоров Micro Motion CNG050 приведена на странице 28.

Шаг 2

Ориентация



Ключевая информация об ориентации сенсора

Сенсор будет функционировать правильно в любой ориентации в том случае, если трубы сенсора заполнены технологической жидкостью.

Направление потока

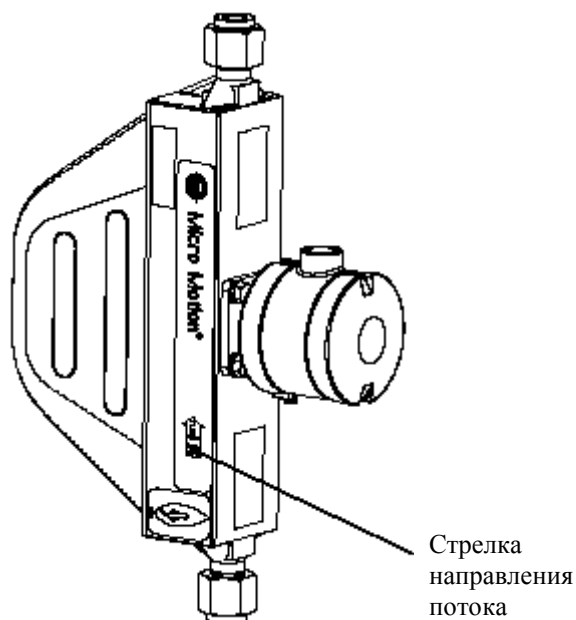
Сенсоры Micro Motion проводят точные измерения независимо от направления потока.

Стрелка направления потока

На сенсоре имеется стрелка направления потока (рисунок 4), помогающая сконфигурировать трансмиттер в соответствии с направлением потока.

Если технологическая жидкость течет в направлении, противоположном указанному стрелкой, показания трансмиттера могут быть непредсказуемыми, пока он не будет правильно сконфигурирован. Для получения информации о конфигурировании такого параметра трансмиттера, как направление потока, обратитесь к руководству по применению, поставляемому с трансмиттером.

Рисунок 4. Стрелка направления потока



Ориентация *(продолжение)*

Вращение трансмиттера и дисплея

Если трансмиттер интегрирован с сенсором, то дисплей и трансмиттер могут вращаться независимо друг от друга для улучшения обзора или облегчения доступа. Отверстие изоляционной трубки процессора также может быть повернуто перед соединением проводами процессора и трансмиттера. Для получения информации о повороте трансмиттера или дисплея, обратитесь к руководству по применению, поставляемому с трансмиттером.

Шаг 3

Монтаж



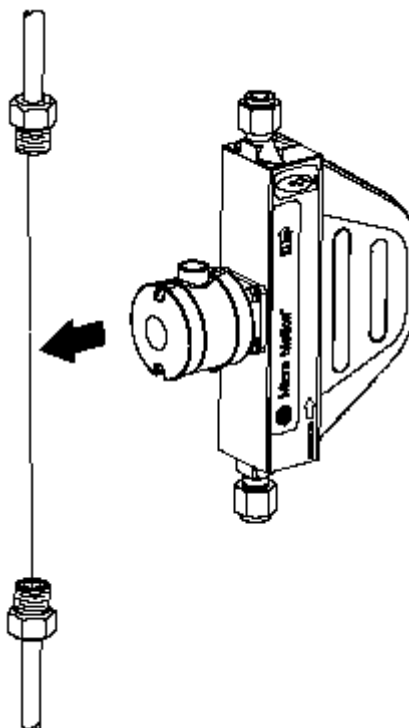
Ключевая информация о монтаже сенсора

Применяйте стандартные приемы работы с трубопроводами для минимизации:

- Скручивающих напряжений в местах подсоединения трубопровода процесса
- Изгибающей нагрузки на соединения

Рисунок 5 иллюстрирует монтаж сенсора CNG050.

Рисунок 5. Монтаж сенсора CNG050



!!! ОСТОРОЖНО !!!

Использование сенсора для опоры трубопровода может повредить прибор или привести к ошибкам измерения.

Не используйте расходомер для опоры трубопровода

Шаг 4

Подключение проводов

Интегрированные трансмиттеры

Для сенсоров с процессором и интегрированным трансмиттером модели 1700 или 2700:

- Интегрированные сенсор и трансмиттер не нужно соединять проводами.
- Электропроводка для выходов трансмиттера, источника питания и устройств связи описана в техническом руководстве трансмиттера.

Удаленные трансмиттеры

Для подключения сенсоров к удаленным трансмиттерам серии 1000 или 2000 используйте четырёхжильный кабель с цветовым кодированием. Следует использовать четырёхжильный экранированный кабель, кроме тех случаев, когда кабель расположен в непрерывной, металлической изоляционной трубке. Максимальная длина кабелей приведена в таблице 1 на странице 8.

Процессор

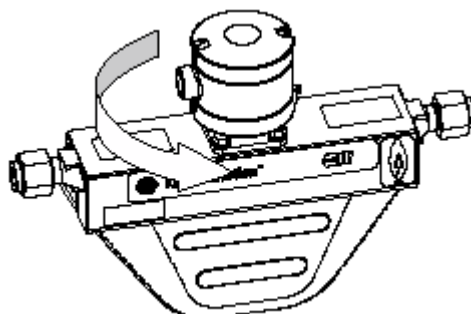
Встроенный процессор используется для подключения к удаленному трансмиттеру серии 1000 или 2000.

- Перед подсоединением проводов часть корпуса процессора с фитингом кабелепровода может быть повернута, как это показано на рисунке 6.
- Во избежание конденсации или чрезмерной влажности в процессоре по возможности подсоединяйте кабели при обращенном вниз отверстии кабелепровода.

!!! ОСТОРОЖНО !!!

Скручивающее напряжение процессора повредит сенсор.
Не скручивайте процессор

Рисунок 6. Вращение корпуса процессора



Подключение проводов (продолжение)

Указания по подключению проводов

Используйте один из следующих методов для экранирования кабеля, идущего от процессора к удаленному трансмиттеру:

- Установите экранированный кабель и заземлите на обоих концах предназначенные для этого жилы.
- Разместите неэкранированный кабель в непрерывном металлическом кабелепроводе, который обеспечивает вмещаемому кабелю полное круговое экранирование.

Для соединения кабелями процессора и удаленного трансмиттера:

1. Снимите крышку процессора.
2. Соедините четыре цветокодированные жилы с пронумерованными клеммами процессора. Подключите экранную жилу к зажиму заземления.
3. В трансмиттере присоедините противоположный конец каждой цветокодированной жилы к зажиму с тем же номером, что и соответствующая клемма процессора. Присоедините конец экранной жилы к зажиму заземления.
4. Установите обратно крышку процессора.

Для получения более подробных указаний по электромонтажу обратитесь к технологической инструкции или к краткому справочному руководству, поставляемым вместе с трансмиттером.

Заземление сенсора

Сенсор и процессор заземляются независимо друг от друга.

Сенсор может быть заземлен через трубопровод, если последний сам заземлен, или через винт заземления на внешней стороне корпуса процессора.

!!! ПРЕДУПРЕЖДЕНИЕ !!!

Неправильное заземление может привести к ошибкам измерения.

Для уменьшения риска ошибок измерения:

- Заземляйте расходомер непосредственно или следуйте фабричным требованиям к сети заземления.
- Для установки в зонах, требующих искробезопасности, обратитесь к монтажным инструкциям Micro Motion UL, CSA или CENELEC.
- Для установки в опасных зонах в Европе используйте, в случае непригодности национальных стандартов, стандарт EN 60079-14.

Трансмиттер заземляется посредством винта заземления на внешней стороне корпуса трансмиттера.

Если национальные стандарты отсутствуют, руководствуйтесь следующими принципами:

- Используйте медный провод диаметром 2,5 мм² или больше.
- Все земляные выводы должны быть как можно более короткими.
- Земляные выводы должны иметь сопротивление менее 1 Ом.
- Подсоединяйте выводы непосредственно к земле или следуйте фабричным стандартам.

Установка нуля

После того, как сенсор и трансмиттер полностью установлены, вы должны провести процедуру установки нуля. Установка нуля закрепляет показания расходомера при нулевом потоке и указывает базис для измерения расхода. Для получения более детальной информации обратитесь к техническому руководству, поставляемому с трансмиттером.

!!! ОСТОРОЖНО !!!

Неправильная установка нуля при начальном запуске может привести к ошибкам измерения.

Перед переводом в рабочий режим обязательно выполните установку нуля.

Конфигурирование, калибровка и характеристика

Если сенсор и трансмиттер заказываются вместе как кориолисов расходомер, то последний перед отгрузкой проходит характеристику. Дополнительная характеристика в этом случае не требуется, если не производится замена сенсора или трансмиттера.

Для конфигурирования, калибровки или характеристики расходомера обратитесь к руководству, поставляемому с трансмиттером.

Следующая информация объясняет разницу между конфигурированием, калибровкой и характеристикой. Некоторые параметры могут нуждаться в *конфигурировании* даже тогда, когда в *калибровке* нет необходимости.

Параметры конфигурации включают дескриптор расходомера, единицы измерения, направление потока, величины демпфирования и пробковое течение. Если в заказе имелось соответствующее требование, то измеритель конфигурируется на заводе согласно спецификации заказчика.

Калибровка регулирует чувствительность измерителя к расходу (потоку), плотности и температуре. Калибровка обычно выполняется на заводе, а по желанию заказчика – непосредственно в условиях эксплуатации.

Характеристика – это процесс ввода калибровочных коэффициентов для расхода, плотности и температуры в память датчика вместо выполнения процедуры калибровки в условиях эксплуатации. Калибровочные коэффициенты можно найти на этикетке с серийным номером сенсора и сертификате, прилагающемся к сенсору.

Блокировка трансмиттера при коммерческих измерениях

Трансмиттер серии 2000, предназначенный для использования с сенсором CNG050, можно заказать со стандартным программным обеспечением или со специальной программой для коммерческих измерений. При заказе с такой программой, трансмиттер снабжается функциями аппаратной и программной блокировки, предотвращающей тайные манипуляции с характеристиками измерения после пломбирования расходомера инспектором.

Трансмиттер, заказанный с таким специализированным вариантом программы, будет функционировать только в двух режимах: *операционном (безопасном)* или *конфигурационном*. Расходомер не может осуществлять измерения, находясь в конфигурационном режиме, равно как и конфигурационные параметры не могут быть изменены, если прибор находится в операционном режиме. При установке нового расходомера для проведения процедуры установки нуля необходимо переключиться в конфигурационный режим. После первоначальной установки прибор следует оставить в операционном режиме до тех пор, пока не потребуется изменение конфигурации трансмиттера.

Примечание: Трансмиттеры с опцией коммерческих измерений придут с завода в конфигурационном режиме.

Чтобы начать использовать ваш CNG050 с трансмиттером серии 2000, оснащенный программой для коммерческих измерений, после полной установки расходомера выполните следующие действия:

1. Удостоверьтесь, что трансмиттер находится в режиме конфигурирования (информацию о смене режимов см. ниже).
2. Установите нуль на измерителе в соответствии с описанием в техническом руководстве по трансмиттеру.
3. Удостоверьтесь, что все конфигурационные параметры установлены желаемым образом (о конкретных параметрах см. техническом руководстве по трансмиттеру).
4. Переведите трансмиттер в оперативный (безопасный) режим (о смене режимов – см. ниже).
5. Закройте и опломбируйте корпус трансмиттера.

Операционный (безопасный) режим

В операционном режиме прибор сможет измерять расход и посылать величину расхода на все выходы и на дисплей. В этом режиме нельзя производить установку нуля. Также не могут быть внесены какие-либо изменения, влияющие на измерение или на шкалу вывода. Единственным исключением является то, что 4-20-миллиамперный выход в операционном режиме может быть перенастроен. В этом режиме нельзя сбросить внутренний итог измерений или прервать его подсчет.

Конфигурационный режим

В конфигурационном режиме все выходы, а также дисплей расходомера, будут обнулены независимо от того, наличествует или нет поток через прибор. Единственное исключение здесь – 4-20-миллиамперный выход, который, будучи настроенным на расход, продолжит пересылать истинную величину расхода в соответствии с измерительной шкалой. Сохранится нормальное отображение плотности и температуры. Внутренний итог измерений может быть обнулен, но прирастать он не будет даже при наличии расхода.

Ввод в эксплуатацию (продолжение)

В конфигурационном режиме могут быть изменены любые параметры в трансмиттере. Параметры, доступные через консоль, так же как и большой набор параметров, доступных через последовательное соединение, влияют на измерительную шкалу.

Для установки нуля на сенсоре необходимо перейти в конфигурационный режим. Ноль устанавливается через дисплейное меню. Производя эту операцию, переведите трансмиттер в конфигурационный режим и следуйте указаниям, приведенным в техническом руководстве.

Примечание: Если даже частотный выход сконфигурирован для индикации ошибок верхним значением шкалы (15000 Гц), то передача импульсов в конфигурационном режиме происходит НЕ будет, ДАЖЕ в случае неисправности измерителя.

Переключение между операционным (безопасным) и конфигурационным режимами

Для переключения между этими режимами выполните следующие шаги:

1. Отключите трансмиттер от сети.
2. Снимите крышку с прямоугольным вырезом с дисплея трансмиттера. Если прибор не укомплектован дисплеем, снимите крышку трансмиттера, расположенную на стороне трансмиттера, противоположной отделению для проводов.
3. Если прибор оснащен дисплеем, ослабьте два винта по обеим сторонам фасета дисплея и, осторожно потянув, снимите фасет, открывая черный пластиковый корпус и штифты.
4. Определите местонахождение ДИП-переключателей через отверстие в черном пластиковом корпусе. Для перевода трансмиттера в конфигурационный режим установите ДИП-переключатель в положение OFF. Для перевода трансмиттера в операционный режим установите ДИП-переключатель в положение ON.
5. Придайте фасету дисплея нужную ориентацию и осторожно совместите штифты с гнездами на обратной стороне фасета.
6. Затяните крепежные винты дисплея.
7. Верните крышку трансмиттера на прежнее место и затяните ее крепежные винты.
8. Подключите трансмиттер к сети.

Пломбирование корпуса трансмиттера

После того, как произведена установка нуля трансмиттера и последний сконфигурирован желаемым образом, можно перевести прибор в операционный режим, а корпус – опломбировать для предотвращения нежелательных тайных манипуляций. Пломбировка осуществляется с помощью специальной скобы, удерживаемой винтом, который, в свою очередь, запечатывается стандартной пломбой.

Устранение неисправностей

Общие сведения

При устранении неисправностей руководствуйтесь следующими принципами:

- Перед началом диагностики ознакомьтесь с данным руководством.
- При решении проблемы по возможности оставьте измеритель на первоначальном месте. Проблемы могут быть вызваны особыми условиями окружающей среды, в которых функционирует прибор.
- Проверяйте все сигналы в условиях наличия и отсутствия потока. Это уменьшит вероятность того, что некоторые причины или симптомы выпадут из поля зрения.
- Большая часть процедур по выявлению и устранению неисправностей производится с трансмиттером. Обратитесь к соответствующему разделу руководства по трансмиттеру.

Отдел обслуживания заказчиков компании *Micro Motion*

Если Вы не можете найти решение интересующей Вас проблемы или если поиск неисправности не приводит к ее обнаружению, свяжитесь с департаментом Клиентского обслуживания *Micro Motion*.

По возможности, сообщите нам номера моделей и/или серийные номера Вашего оборудования *Micro Motion*. Это поможет нам ответить на Ваши вопросы.

- В США звоните **1-800-522-MASS** (1-800-522-6277) круглосуточно
- За пределами США звоните 303-530-8400, круглосуточно
- В Европе звоните +31 (0) 318 549 443
- В Азии звоните 65-770-8155

Вы можете также использовать программное обеспечение Asset Management Solution (AMS) фирмы Fisher-Rosemount для определения неисправностей расходомеров фирмы *Micro Motion*. Инструкции по использованию программного обеспечения AMS смотрите в оперативной помощи программного обеспечения.

Дрейф нуля

Симптомы

Расходомер показывает, что среда процесса течет, в то время как поток остановлен; или показывает некоторую скорость расхода, которая не согласуется с опорной скоростью при низком расходе, но согласуется при более высоких скоростях.

Указания по поиску

Дрейф нуля может быть результатом различных проблем с сенсором. Чтобы устранить дрейф нуля, предположительно связанный с сенсором, выполните следующие шаги:

1. Проверьте значение нижнего предела отсечки расхода, установленное на трансмиттере (см. руководство по трансмиттеру).
2. Проверьте, нет ли в соединениях вблизи сенсора протекающих клапанов и переключателей. Устраните все течи.
3. Проверьте на двухфазный расход. См. *Проверка на двухфазный расход*, стр. 24.
4. Проверьте процессор на наличие влаги и высушите отсеки, если это необходимо. См. *Проверка влажности*, стр. 24.
5. Убедитесь, что в сенсоре отсутствуют монтажные напряжения. См. *Проверка на монтажные напряжения*, стр. 24.
6. Убедитесь в отсутствии вибраций и перекрестных помех. См. *Проверка на вибрации и перекрестные помехи*, стр. 24.
7. Проверьте трубы расходомера на предмет закупорки или засорения. См. стр. 25.

Неустойчивая скорость расхода

Симптомы

Расходомер показывает, что скорость расхода варьирует, хотя на самом деле она стабильна.

Указания по поиску неисправностей

Для устранения неустойчивой скорости расхода, часто связанной с различными неполадками в сенсоре, выполните следующие шаги:

1. Проверьте прибор на вибрацию и перекрестные помехи. См. стр. 24.
2. Проверьте на двухфазный расход. См. стр. 24.
3. Удостоверьтесь, что трубы расходомера не закупорены. См. стр. 25.

Устранение неисправностей (продолжение)

Проверка влажности

Все кабелепроводы должны быть полностью изолированы для предотвращения короткого замыкания. Короткое замыкание приведет к ошибке измерения или к повреждению расходомера.

Для проверки влажности откройте крышку отсека процессора. Если обнаружится конденсат, высушите отсек *без* протирания. Для предотвращения конденсации или чрезмерного скопления влаги выполните следующее:

- Закройте все отверстия кабелепроводов.
- Установите влагосборники в кабелепроводе или самом кабеле.
- Проверьте целостность прокладок и уплотнительных колец.
- Плотно закройте все крышки корпуса.

Проверка на монтажные напряжения

Условия установки каждого прибора уникальны, поэтому предложить определенный способ решения проблем монтажа невозможно. Тем не менее, монтажные напряжения могут возникнуть в силу одной или нескольких из нижеприведенных причин:

- Трубопровод опирается на расходомер или подвешен к нему.
- Несовпадающие трубы соединены расходомером.
- Трубопровод, лишенный опоры, недостаточно прочен для крепления расходомера.

Если вы не можете определить, подвергаются ли соединения монтажному напряжению, свяжитесь с Micro Motion для получения дополнительной помощи. См. *Отдел обслуживания...*, стр. 22.

Проверка на вибрацию и перекрестные помехи

Сенсоры Micro Motion спроектированы так, чтобы минимизировать вибрационные эффекты. Тем не менее, в очень редких случаях, возникающие вибрации или перекрестные помехи могут повлиять на работу расходомера. *Перекрестные помехи* – это переход резонансных вибраций с одного сенсора на другой, который может иногда возникать, если два близких по размерам сенсора установлены на небольшом расстоянии друг от друга и работают с одной технологической жидкостью.

На измерители Micro Motion вибрация влияет редко, так что, скорее всего, причина проблемы – не в вибрации и не в перекрестных помехах. Если вы не знаете точно, что именно воздействует на сенсор, свяжитесь с Micro Motion для получения помощи. См. стр. 22.

Проверка на двухфазный расход

Двухфазное течение возникает тогда, когда в потоке технологической жидкости присутствует воздух или газ, или когда в потоке технологического газа присутствует жидкость. Двухфазный расход имеет несколько причин, как указано ниже.

Нижние точки системы. При измерении расхода газов в нижних точках технологической системы может скапливаться жидкий конденсат. Если скорость газа мала и/или система имеет нижние точки, расположенные очень низко относительно нее, то конденсат накапливается и удерживается в этих точках. Если жидкость проходит через расходомер, может возникнуть ошибка измерения. Для решения проблемы можно установить конденсационные клапаны в нижней точке системы, расположенной выше по течению относительно расходомера. Для установки клапанов используйте общепринятые приемы.

Устранение неисправностей (продолжение)

Течи. Течи могут возникать в соединениях, прокладках клапанов и насосов. В результате в поток технологической жидкости проникает воздух. Воздух также может втягиваться на впуске системы. Систему следует проверять на наличие течей и устранять найденные.

Кавитация и вскипание. Кавитация и вскипание происходят, если система функционирует при температуре, равной или близкой к температуре кипения (парообразования) технологической жидкости, в результате чего в жидкости появляются порции газа или воздуха. Если расходомер находится рядом с устройством, снижающим давление, таким, как распределительный клапан, расположение измерителя выше по течению относительно устройства уменьшает риск вскипания. В качестве альтернативы увеличение противодействия ниже по течению относительно расходомера также может уменьшить вероятность кавитации и вскипания.

Верхние точки системы. При измерении жидкостей *вовлеченный воздух* (порции несжимаемого газа) могут собираться в верхних точках системы. Если скорость жидкости мала и/или система имеет верхние точки, расположенные очень высоко относительно нее, то *вовлеченный воздух* накапливается и удерживается в этих точках. Если пузырь газа отрывается и проходит через расходомер, может возникнуть ошибка измерения. Для решения проблемы можно установить дренажные клапаны или вантузы в верхней точке системы, расположенной выше по течению относительно расходомера. Для установки клапанов используйте общепринятые приемы.

Проверка на закупорку или засорение

Если среда технологического процесса имеет тенденцию давать отложения в трубопроводе, сенсор может закупориться или засориться отложениями материала внутри потоковых трубок сенсора. Для определения имеется ли засорение или отложения, проверьте датчик при высокой величине усиления и высоких показаниях плотности (смотри ниже).

- Если усиление и показание плотности оба являются высокими, промойте или прочистите сенсор, затем проверьте точность показаний плотности по воде (или по газу с известной плотностью). Если показатель плотности по-прежнему ошибочен, возможно, что дело не в засорении трубки.
- Если усиление или показатель плотности не высоки, возможно, дело не в засорении трубки.

Проверка усиления. Для контроля усиления используйте цифровую связь и руководство по трансмиттеру.

Проверка показаний плотности. Оценка измерений плотности осуществляется в соответствии с инструкциями, приведенными в руководстве по трансмиттеру.

Приложение А. Характеристики сенсора

Micro Motion CNG050

Характеристики производительности

Характеристики расхода	Масса		Стандартный объем ¹ (SCFM)
	(фунтов/мин)	(кг/час)	
Номинальный диапазон расхода	2,5 – 85	68 – 2313	50 – 1700
Максимальная скорость расхода ²	170	4627	3400
Точность ³	+/- 1,5%	2,5 – 6,5	нет
	+/- 0,5%	6,5 – 170	
Повторяемость ³	+/- 0,3%	2,5 – 170	нет
Минимальное измеряемое количество	2,5 фунтов	1,1 кг	нет

1. CNG с SG = 0,66 при 17 °C (60 °F) и 14,73 psia
2. Падение давления на CNG при максимальной скорости расхода равно приблизительно 300 psid.
3. Точность и повторяемость измеряются в процентах от общего количества измеряемого CNG вещества.

Характеристики давления

Характеристика расходомерной трубки ¹	5000 psi ⁽⁴⁾	345 бар
Характеристика соединения ²	5000 psi	345 бар
Характеристика соединения с адаптером NPT ³	4600 psi	317 бар
Характеристика корпуса	Внутри корпуса нет давления	

1. Характеристика давления при 25 °C (77 °F), в соответствии с ASME B31.3. При температуре от 93 °C (200 °F) до максимально допустимой 125 °C (257 °F) максимальное рабочее давление составляет 325 бар (4712 psi).
2. Все фитинги оцениваются в 5000 psi: фитинг типа Union SWG согласно ASME B31.3, а фитинг SAE согласно SAE J1453.
3. Дополнительная деталь адаптера (торцевое уплотнительное кольцо №12 для «женского» NPT) поставляется с опцией подключения 239.
- (4). [PSI] = [ФУНТОВ НА КВАДРАТНЫЙ ДЮЙМ]

Характеристики Micro Motion CNG050 (продолжение)

Функциональные характеристики

Интервал значений температур

Технологическая жидкость	от –40 до 125 °С (от –40 до 257 °F)
Температура окружающей среды	от –37 до 60 °С (от –35 до 140 °F)
Температура жидкости в сравнении с температурой среды	В своих верхних пределах, температуры технологической жидкости и окружающей среды ограничивают друг друга. График на стр. 28 иллюстрирует максимальную рекомендуемую температуру технологической жидкости, исчисленную на базе максимальной ожидаемой температуры окружающей среды.

Влияние окружающей среды

Влияние радиопомех

Сенсоры Micro Motion CNG050 при работе в номинальном расчетном измерительном интервале отвечают требованиям инструкции EMC 89/336/ЕЕС согласно EN 50081-2 (январь 1992) и EN 50082-2 (март 1995). Информация о специфических радиопомехах, относящаяся к Европе, находится в файле «Technical EMC», который можно получить в филиале Fisher-Rosemount в Вееендале.

Сенсоры Micro Motion CNG050 при номинальном расходе отвечают требованиям SAMA PMC 33.1 (октябрь 1978), Класс 2, А, В, С (1% span). Сенсоры Micro Motion CNG050 соответствуют рекомендациям ANSI/IEEE C62.41 (1991) для больших объемов и EFT.

Чтобы удовлетворить требованиям вышеуказанной спецификации, сенсоры должны непосредственно заземляться с сопротивлением менее 1 Ом.

Характеристики Micro Motion CNG050 (продолжение)

Классификация опасных зон, сенсор CNG050 с локальным процессором

UL – это аттестационное агентство США; CSA - канадское аттестационное агентство, которое выдает сертификаты, принимаемые как в США, так и в Канаде. CENELEC – европейская организация по стандартам.

UL и CSA⁽¹⁾

Класс I, Раздел 1, Группы C и D
Класс I, Раздел 2, Группы A, B, C и D
Класс II, Раздел 1, Группы E, F и G

CENELEC

EEx ib IIC T1...T5⁽²⁾

EEx ib IIC T1...T5



1) Когда данное руководство находилось в печати, происходило оформление аттестата/сертификата агентства UL для расходомеров Micro Motion CNG050. Аттестат/сертификат CSA C-US доступен для использования в США.

2) Рейтинг CENELEC "T" определяется как максимальная температура поверхности расходомера. Рейтинг "T" и окружающая температура выше $53\text{ }^{\circ}\text{C}$ ограничивают максимально допустимую температуру технологической жидкости (см. график выше). Пределы окружающей температуры для сенсоров, соответствующих стандартам CENELEC: от $-40\text{ }^{\circ}\text{C}$ до $55\text{ }^{\circ}\text{C}$.

Характеристики Micro Motion CNG050 (продолжение)

Классификация опасных зон, трансмиттеры серии 1000 и 2000

UL и CSA

Трансммиттер

Взрывобезопасность: класс I, раздел 1, группы C и D; класс II, раздел 1, группы E, F и G (при установке с сертифицированными кабелепроводами). В противном случае: класс I, раздел 2, группы A, B, C и D.

Выходы

Имеются огнеупорные выходы сенсора для использования в классе I, разделе 2, группах A, B, C и D; или искробезопасные выходы сенсора для использования в классе I, разделе 1, группах C и D или классе II, разделе 1, группах E, F и G.

CENELEC

Трансммиттеры HART/Modbus

Огнеупорность при установке с сертифицированными кабельными сальниками:

с дисплеем	EEx d [ib] IIВ+H2 T6
без дисплея	EEx d [ib] IIС T6

Повышенная безопасность при установке с сертифицированными кабельными сальниками:

с дисплеем	EEx de [ib] IIВ+H2 T6
без дисплея	EEx de [ib] IIС T6

Физические характеристики

Конструкционный материал

Смачиваемые детали ⁽¹⁾	316L нержавеющая сталь
Корпус сенсора	304L нержавеющая сталь

(1) Общие руководства по коррозии не учитывают циклическое напряжение, в силу чего на них не стоит полагаться при выборе смачиваемых деталей для вашего расходомера. Для получения информации о совместимости материалов обратитесь к руководству по коррозии компании Micro Motion

Масса

С интегральным процессором	5.9 кг	13 фунтов
С интегральным процессором и трансмиттером модели 1700 или 2700	7.7 кг	17 фунтов

Рисунок 7. Размеры сенсора CNG050 с интегральным передатчиком модели 1700 или 2700

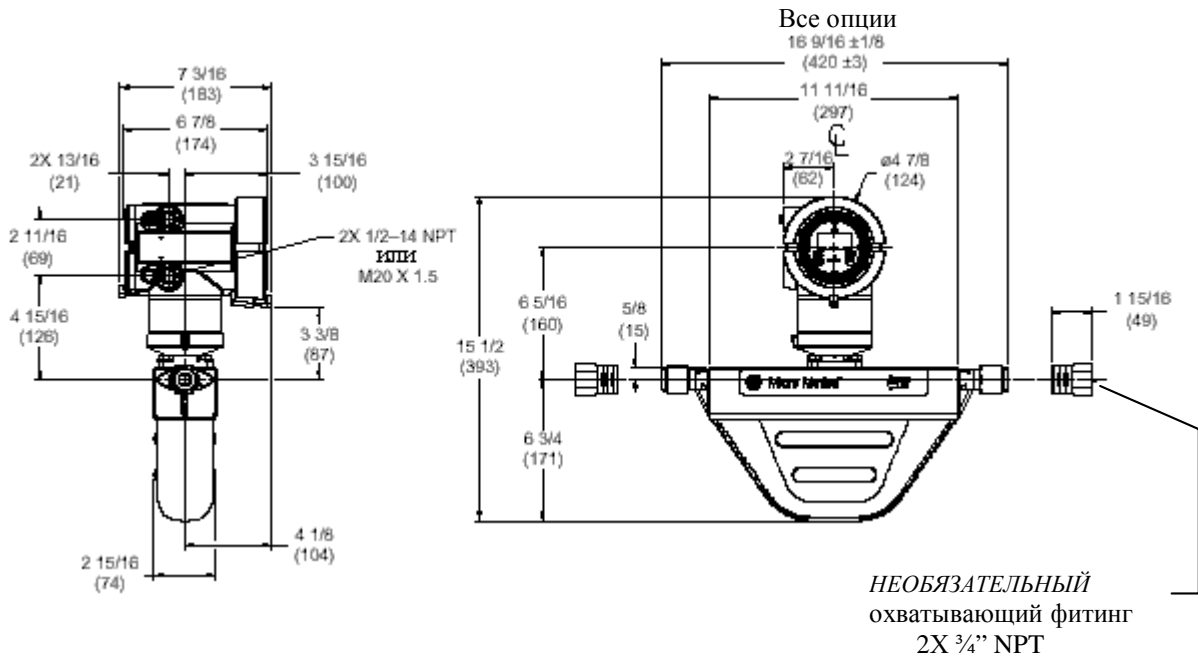
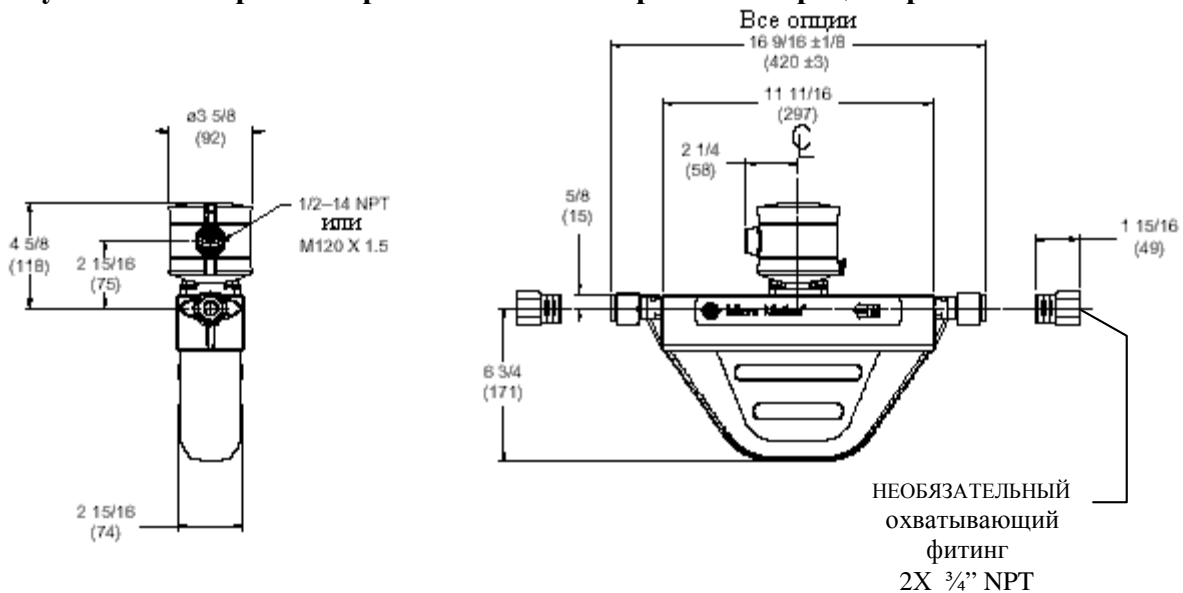


Рисунок 8. Размеры сенсора CNG050 с интегральным процессором¹



1. Если передатчик интегрирован с датчиком, передатчик и дисплей могут вращаться независимо друг от друга для облегчения доступа или улучшения видимости. Кабелепровод процессора, снабженный отверстием, также может быть повернут перед подключением процессора к передатчику. Сведения о вращении дисплея или передатчика можно найти в руководстве по передатчику.

Приложение Б. Практика возврата

Общие принципы

Вы должны следовать процедурам возврата Micro Motion для того, чтобы удовлетворить официальным требованиям соответствующего Департамента перевозок Соединенных Штатов (DOT). Кроме того, эти процедуры помогают нам обеспечить безопасную работу наших сотрудников. Неисполнение данных требований повлечет за собой отказ в доставке Вашего оборудования.

Для возврата оборудования свяжитесь с Департаментом клиентского обслуживания Micro Motion, чтобы уточнить процедуру возврата и требуемую документацию:

- В США звоните по тел. **1-800-522-6277** или **1-303-530-8400** между 6:00 утра и 5:30 вечера (поясное время - *Mountain Standard Time*) с понедельника по пятницу, кроме праздничных дней.
- В Европе звоните по тел. **+31 (0) 318 549 549** или свяжитесь с Вашими местными торговыми представителями.
- В Азии звоните по тел. **(65) 777-8211** или свяжитесь с Вашими местными торговыми представителями.

Информация о процедурах возврата и требуемых формах имеется также на нашем Web-сайте www.micromotion.com.

Новое и неиспользованное оборудование

Только то оборудование, которое не извлекалось из его оригинальной отгрузочной упаковки будет считаться новым и неиспользованным. Новое и неиспользованное оборудование включает сенсоры, трансмиттеры или периферийные устройства, которые:

- Были отгружены согласно запросу заказчика, но не потребовались, или
- Были неправильно отгружены Micro Motion.

Использованное оборудование

Всякое прочее оборудование будет считаться использованным. Это оборудование перед возвратом должно быть полностью деактивировано и очищено. Документируйте все посторонние вещества, находившиеся в контакте с оборудованием.

Указатель

- Вантузы 25
AMS
 устранение неисправностей 22
Табличка сертификации
 ключ к размещению расходомера 6
- Предварительные замечания 2-4
 дополнительная информация 4
 процесс установки 4
 ваш новый сенсор 2
- Калибровка
 ввод в эксплуатацию 18
Кавитация 25
СЕ
 См. Установка в Европе
Характеризация 18
Конденсационные клапаны 24
Технологические отверстия кабелепроводов
 ориентация и монтаж 6
 устранение влаги 24
Конфигурация 18
Блокирование конфигурации 19
Перекрестные помехи 24
Служба поддержки 22
- Плотность
 неточные показания плотности 24
- Директива EMC
 См. Установка в Европе
EMI
 См. Установка в Европе
Захваченный воздух или газ 24-25
Окружающая среда
 воздействие 27
 ограничения 7
Установка в Европе 2
 EMI 27
- Искрение 25
Направление потока
 стрелка 10
 ориентация сенсора 10
Расход
 неустойчивый расход 23
Расходомер
 подключение проводов 14
Функциональные характеристики 27
- Установка в опасных зонах
 размещение расходомера 8
Ограничения по влажности
 установка 7
- Установка
 шаг 1: размещение 6-8
 шаг 2: ориентация 10
 шаг 3: монтаж 12
 шаг 4: подключение проводов 14
 шаг 5: ввод в эксплуатацию 18
Процесс установки 4
Интегральный трансмиттер 14
- Ключи к установке
 размещение расходомера 6
 монтаж расходомера 12
 ориентация расходомера 10
- Размещение 6-8
 доступность 6
 в опасных зонах 8
 ключ 6
 участок трубопровода 6
 клапана 6
- Блокировка 19
- Монтаж 12
 ключ 12
 напряжение 24
- Ориентация 10
 направление потока 10
 стрелка 10
 ключ 10
- Производительность 26
Участок трубопровода 6
Закупорка 25
- Технологическая жидкость
 направление потока 10
- Удаленный трансмиттер 14
- Практика возврата 32

Заземление	16		
Сенсор			
компоненты	2		
заземление	16		
размещение	6-8		
монтаж	12		
ориентация	10		
спецификации	26-29		
ввод в эксплуатацию	18		
устранение неисправностей	22-25		
подключение проводов	14		
Характеристики	26-29		
размеры	30		
воздействие окружающей среды	27		
функциональные	27		
конструкционные материалы	29		
производительность	26		
температурные ограничения	27		
масса	29		
Ввод в эксплуатацию	18		
конфигурирование, калибровка, характеристика	18		
Температура			
установка	7		
ограничения	27		
Устранение неисправностей	22-25		
вантузы	25		
кавитация	25		
конденсационные клапаны	24		
перекрестные помехи	24		
служба поддержки	22		
неустойчивый расход	23		
искрение	25		
общие сведения	22		
верхние точки системы	25		
неточные показания плотности	24		
нижние точки системы	24		
монтажное напряжение	24		
закупорка	25		
двухфазное течение	24		
дренажные клапана	25		
вибрация	24		
провода	24		
дрейф нуля	23		
Клапана			
размещение расходомера	6		
верхние точки системы	25		
нижние точки системы	24		
Дренажные клапана	25		
Вибрация			
пределы			
установка	7		
устранение неисправностей	24		
Блокировка для коммерческих измерений	19		
Кабели	14		
интегрального трансмиттера	14		
удаленного трансмиттера	14		
устранение неисправностей	24		
Дрейф нуля	23		
Установка нуля			
ключ к размещению расходомера	6		

По вопросам продаж и поддержки обращайтесь:

Архангельск (8182)63-90-72
Астана +7(7172)727-132
Белгород (4722)40-23-64
Брянск (4832)59-03-52
Владивосток (423)249-28-31
Волгоград (844)278-03-48
Вологда (8172)26-41-59
Воронеж (473)204-51-73
Екатеринбург (343)384-55-89
Иваново (4932)77-34-06
Ижевск (3412)26-03-58
Казань (843)206-01-48

Калининград (4012)72-03-81
Калуга (4842)92-23-67
Кемерово (3842)65-04-62
Киров (8332)68-02-04
Краснодар (861)203-40-90
Красноярск (391)204-63-61
Курск (4712)77-13-04
Липецк (4742)52-20-81
Магнитогорск (3519)55-03-13
Москва (495)268-04-70
Мурманск (8152)59-64-93
Набережные Челны (8552)20-53-41

Нижний Новгород (831)429-08-12
Новокузнецк (3843)20-46-81
Новосибирск (383)227-86-73
Орел (4862)44-53-42
Оренбург (3532)37-68-04
Пенза (8412)22-31-16
Пермь (342)205-81-47
Ростов-на-Дону (863)308-18-15
Рязань (4912)46-61-64
Самара (846)206-03-16
Санкт-Петербург (812)309-46-40
Саратов (845)249-38-78

Смоленск (4812)29-41-54
Сочи (862)225-72-31
Ставрополь (8652)20-65-13
Тверь (4822)63-31-35
Томск (3822)98-41-53
Тула (4872)74-02-29
Тюмень (3452)66-21-18
Ульяновск (8422)24-23-59
Уфа (347)229-48-12
Челябинск (351)202-03-61
Череповец (8202)49-02-64
Ярославль (4852)69-52-93

сайт: www.micromotion.nt-rt.ru || эл. почта: micromotion@nt-rt.ru

по вопросам продаж и поддержки обращайтесь:
+7(843)206-01-48
micromotion@nt-rt.ru
www.micromotion.nt-rt.ru

©2001, Micro Motion, Inc.
Все права сохранены.
P/N 3101009, Rev. C

Micro Motion

FISHER-ROSEMOUNT™ Managing The Process Better™.



По вопросам продаж и поддержки обращайтесь:

Архангельск (8182)63-90-72
Астана +7(7172)727-132
Белгород (4722)40-23-64
Брянск (4832)59-03-52
Владивосток (423)249-28-31
Волгоград (844)278-03-48
Вологда (8172)26-41-59
Воронеж (473)204-51-73
Екатеринбург (343)384-55-89
Иваново (4932)77-34-06
Ижевск (3412)26-03-58
Казань (843)206-01-48

Калининград (4012)72-03-81
Калуга (4842)92-23-67
Кемерово (3842)65-04-62
Киров (8332)68-02-04
Краснодар (861)203-40-90
Красноярск (391)204-63-61
Курск (4712)77-13-04
Липецк (4742)52-20-81
Магнитогорск (3519)55-03-13
Москва (495)268-04-70
Мурманск (8152)59-64-93
Набережные Челны (8552)20-53-41

Нижний Новгород (831)429-08-12
Новокузнецк (3843)20-46-81
Новосибирск (383)227-86-73
Орел (4862)44-53-42
Оренбург (3532)37-68-04
Пенза (8412)22-31-16
Пермь (342)205-81-47
Ростов-на-Дону (863)308-18-15
Рязань (4912)46-61-64
Самара (846)206-03-16
Санкт-Петербург (812)309-46-40
Саратов (845)249-38-78

Смоленск (4812)29-41-54
Сочи (862)225-72-31
Ставрополь (8652)20-65-13
Тверь (4822)63-31-35
Томск (3822)98-41-53
Тула (4872)74-02-29
Тюмень (3452)66-21-18
Ульяновск (8422)24-23-59
Уфа (347)229-48-12
Челябинск (351)202-03-61
Череповец (8202)49-02-64
Ярославль (4852)69-52-93

сайт: www.micromotion.nt-rt.ru || эл. почта: mom@nt-rt.ru