

По вопросам продаж и поддержки обращайтесь:

Архангельск (8182)63-90-72
Астана +7(7172)727-132
Белгород (4722)40-23-64
Брянск (4832)59-03-52
Владивосток (423)249-28-31
Волгоград (844)278-03-48
Вологда (8172)26-41-59
Воронеж (473)204-51-73
Екатеринбург (343)384-55-89
Иваново (4932)77-34-06
Ижевск (3412)26-03-58
Казань (843)206-01-48

Калининград (4012)72-03-81
Калуга (4842)92-23-67
Кемерово (3842)65-04-62
Киров (8332)68-02-04
Краснодар (861)203-40-90
Красноярск (391)204-63-61
Курск (4712)77-13-04
Липецк (4742)52-20-81
Магнитогорск (3519)55-03-13
Москва (495)268-04-70
Мурманск (8152)59-64-93
Набережные Челны (8552)20-53-41

Нижний Новгород (831)429-08-12
Новокузнецк (3843)20-46-81
Новосибирск (383)227-86-73
Орел (4862)44-53-42
Оренбург (3532)37-68-04
Пенза (8412)22-31-16
Пермь (342)205-81-47
Ростов-на-Дону (863)308-18-15
Рязань (4912)46-61-64
Самара (846)206-03-16
Санкт-Петербург (812)309-46-40
Саратов (845)249-38-78

Смоленск (4812)29-41-54
Сочи (862)225-72-31
Ставрополь (8652)20-65-13
Тверь (4822)63-31-35
Томск (3822)98-41-53
Тула (4872)74-02-29
Тюмень (3452)66-21-18
Ульяновск (8422)24-23-59
Уфа (347)229-48-12
Челябинск (351)202-03-61
Череповец (8202)49-02-64
Ярославль (4852)69-52-93

сайт: www.micromotion.nt-rt.ru || эл. почта: mom@nt-rt.ru

Руководство

P/N 20001193, Rev. A

Август 2003

Micro Motion[®] Сенсор серии H

Руководство



Содержание

1.	Перед началом работы	1
1.1.	Ваш новый сенсор	1
1.2.	Европейские правила установки	1
1.3.	Варианты монтажа	1
1.4.	Продувочные фитинги	1
1.5.	Компоненты сенсора	1
1.6.	Процесс установки	6
1.7.	Дополнительная информация	6
2.	Определение местоположения сенсора.7	
2.1.	Руководящие указания	7
2.2.	Установка в опасных зонах	7
2.3.	Предельные условия окружающей среды	8
2.4.	Максимальные расстояния подключения	9
2.5.	Вентили	9
2.6.	Участок трубы	9
3.	Ориентация сенсора	11
3.1.	Ориентация сенсора	11
3.2.	Стрелка направления потока	11
3.3.	Датчик и дисплей интегрального монтажа	11
3.4.	Распределительная коробка сенсора	12
3.5.	Ориентация отверстия кабелепровода базового процессора	12
4.	Монтаж сенсора	13
5.	Электромонтаж сенсора	15
5.1.	Установка в опасных зонах	15
5.2.	Варианты монтажа	16
5.3.	Подключение базового процессора к 4-проводному выносному датчику или выносной хост-системе	16
5.4.	Подключение 9-проводной распределительной коробки	20
5.5.	Заземление сенсора	21
6.	Обслуживание заказчиков	23
6.1.	Информация по обслуживанию	23

Приложение А. Продувочные фитинги	25
Приложение В. Практика возвратов	27
Предметный указатель	29

1.

Перед началом работы

- 1.1. **Ваш новый сенсор** Ваш новый сенсор Micro Motion® серии H является составной частью Кориолисовой системы измерения расхода. Другим компонентом расходомера является датчик.
- 1.2. **Европейские правила установки** Данное изделие компании Micro Motion отвечает требованиям всех принятых в Европе директив при условии его правильной установки в соответствии с указаниями, изложенными в данном руководстве. Для ознакомления с директивами, относящимися к данному изделию, обратитесь к декларации соответствия, принятой Европейским Союзом.
Декларацию соответствия ЕС, включающую все применимые европейские нормы и правила, а также полную версию Установочных Чертежей и Инструкций ATEX можно найти на Интернет-сайте www.micromotion.com/atex или получить в местном представительстве компании.
- 1.3. **Варианты монтажа** Сенсоры серии H предлагаются с четырьмя типами интерфейсов связи с датчиком:
- встроенным базовым процессором для подключения к 4-проводному выносному датчику или поставляемой пользователем выносной хост-системе (см. рисунок 1-1 на стр.2)
 - датчиком интегрального монтажа модели 1700 или 2700 (см. рисунок 1-2 на стр.3)
 - 9-проводной распределительной коробкой для подключения к выносному датчику или выносному базовому процессору (см. рисунок 1-3 на стр.4)
 - датчиком интегрального монтажа модели IFT9701 (см. рисунок 1-4 на стр.5)
- 1.4. **Продувочные фитинги** Если Вы снимаете с корпуса сенсора продувочную заглушку, необходимо снова продуть корпус.

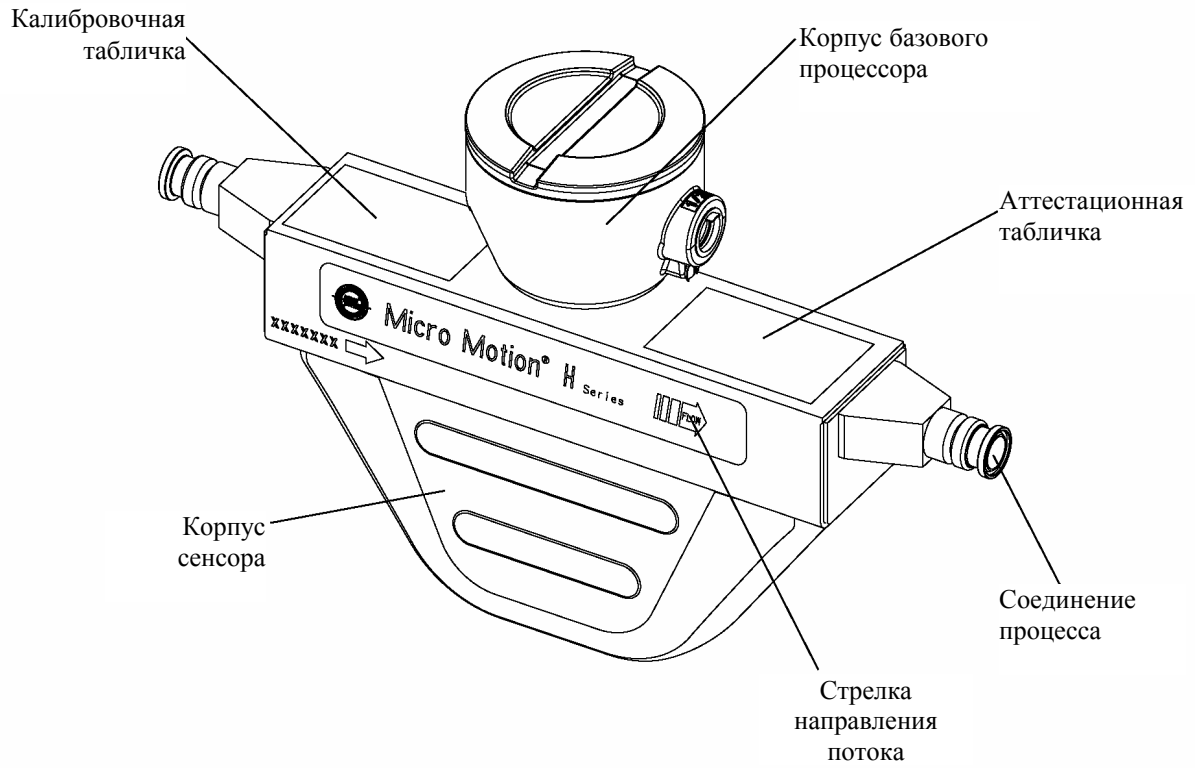
▲ ПРЕДУПРЕЖДЕНИЕ

Снятие заглушки продувочного фитинга потребует повторной продувки корпуса сенсора сухим инертным газом. Неправильная подача давления может привести к серьезным травмам персонала.

Соблюдайте все указания по повторной продувке корпуса сенсора. См. Раздел A.3 на стр. 26.

- 1.5. **Компоненты сенсора** Компоненты сенсора показаны на рисунках на стр. 2 – 5.

Рисунок 1-1. Сенсор со встроенным базовым процессором



Сенсор с продувочными фитингами

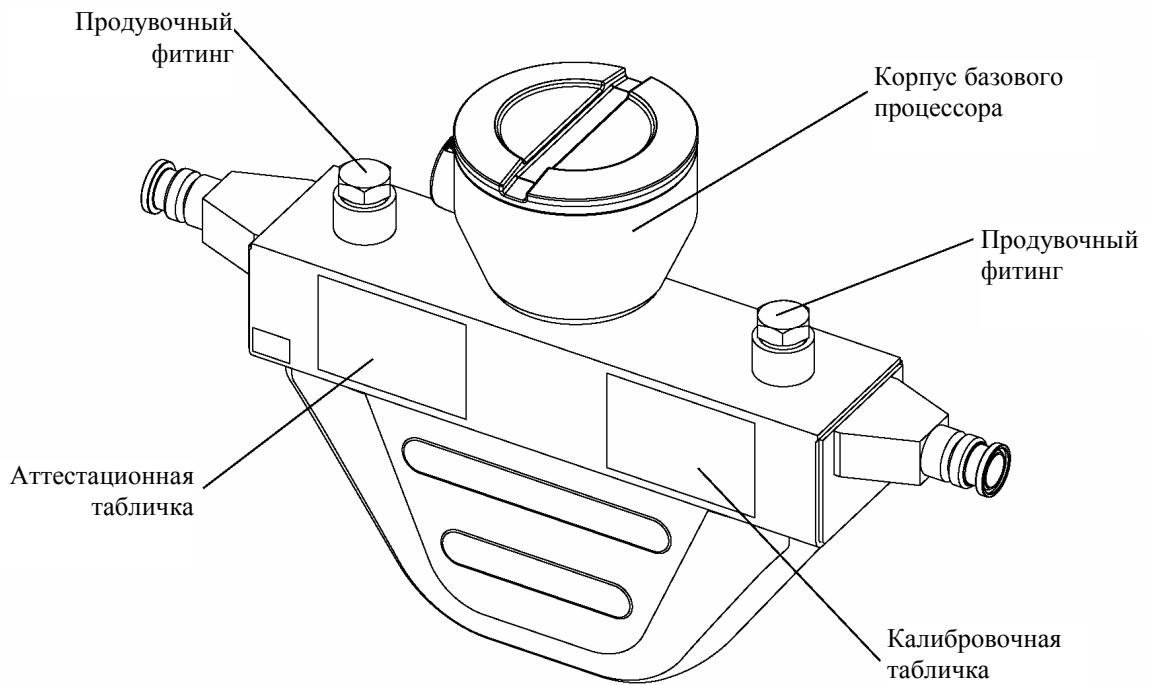
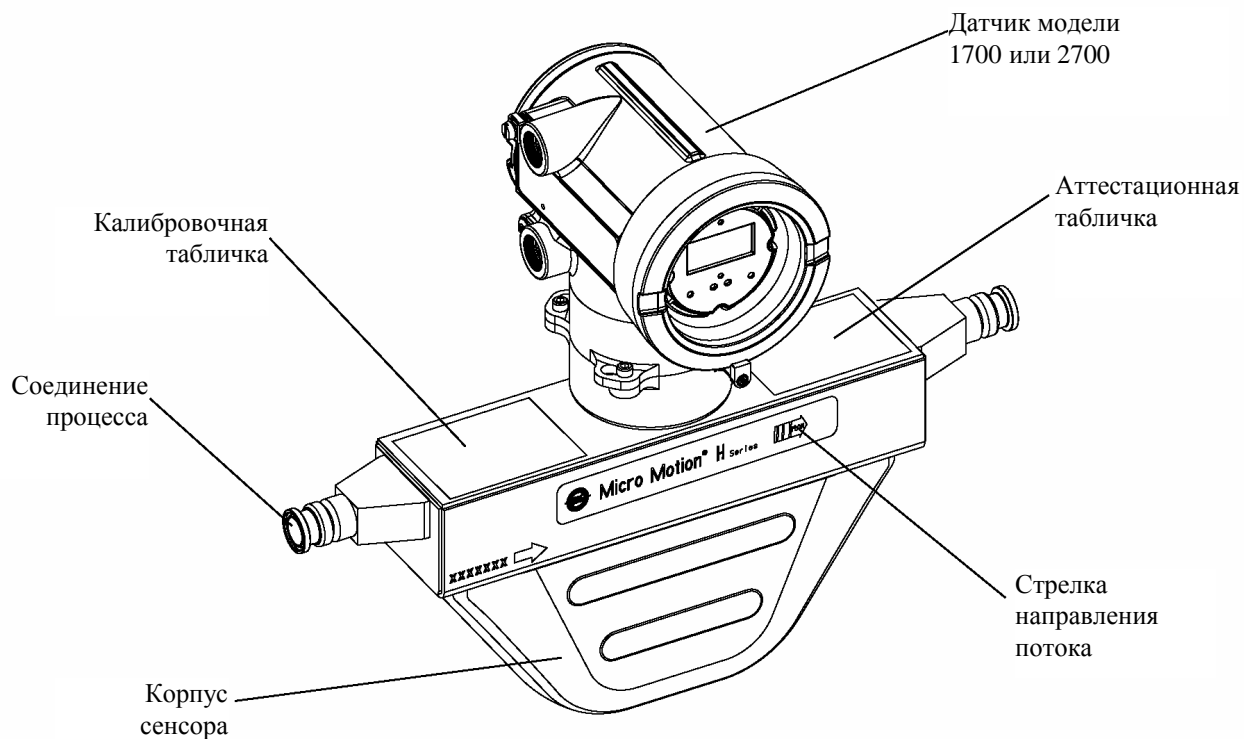


Рисунок 1-2. Сенсор с датчиком интегрального монтажа модели 1700 или 2700



Сенсор с продувочными фитингами

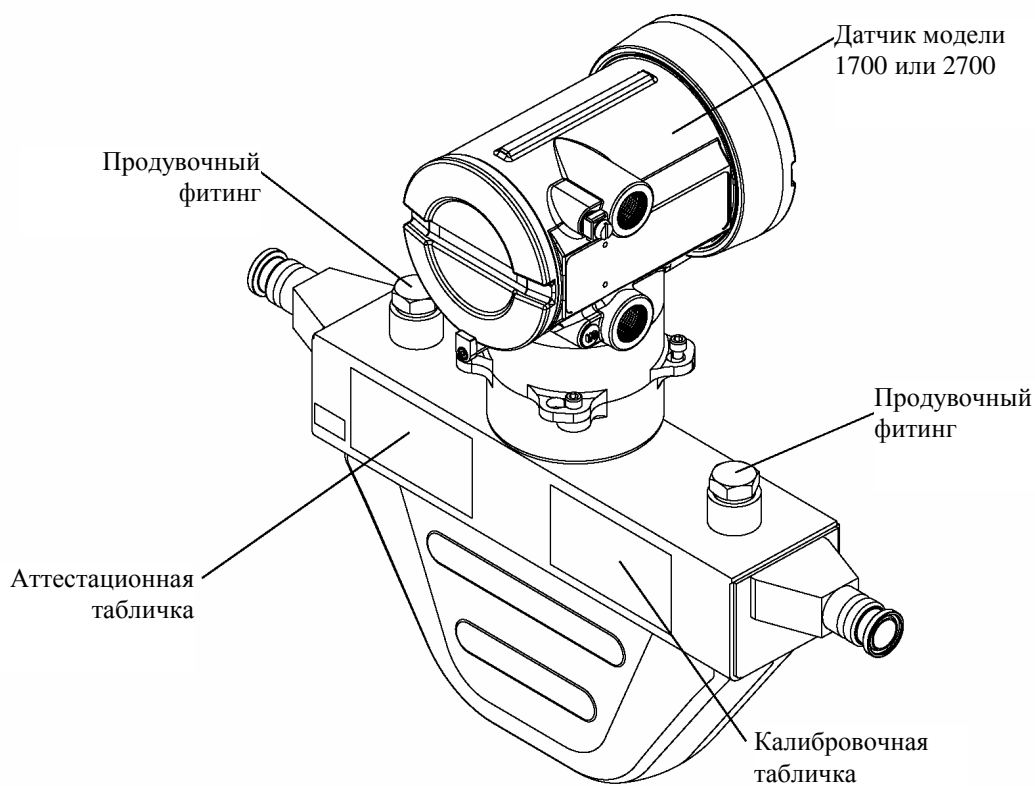
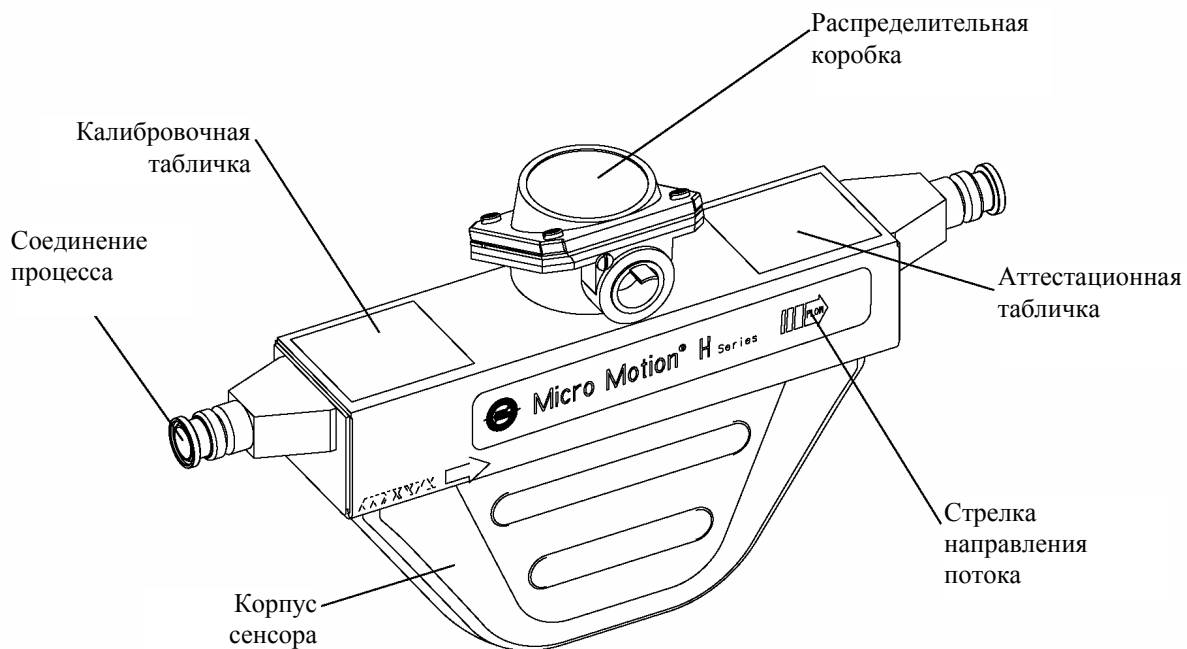


Рисунок 1-3. Сенсор с распределительной коробкой



Сенсор с продувочными фитингами

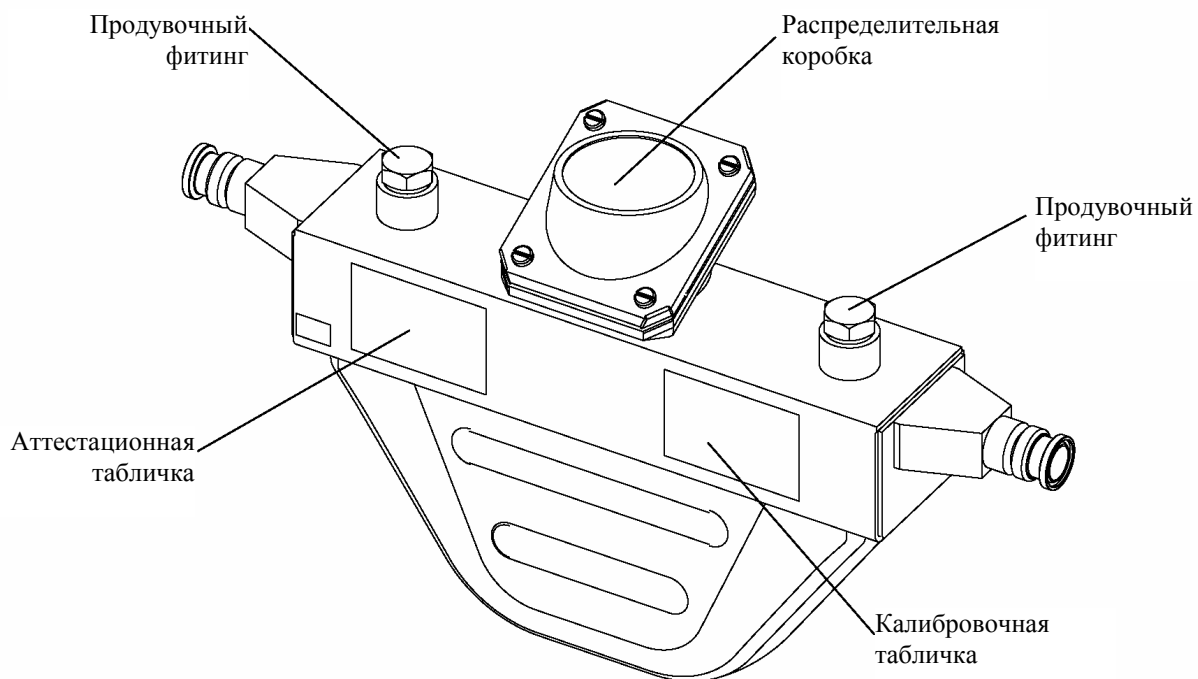
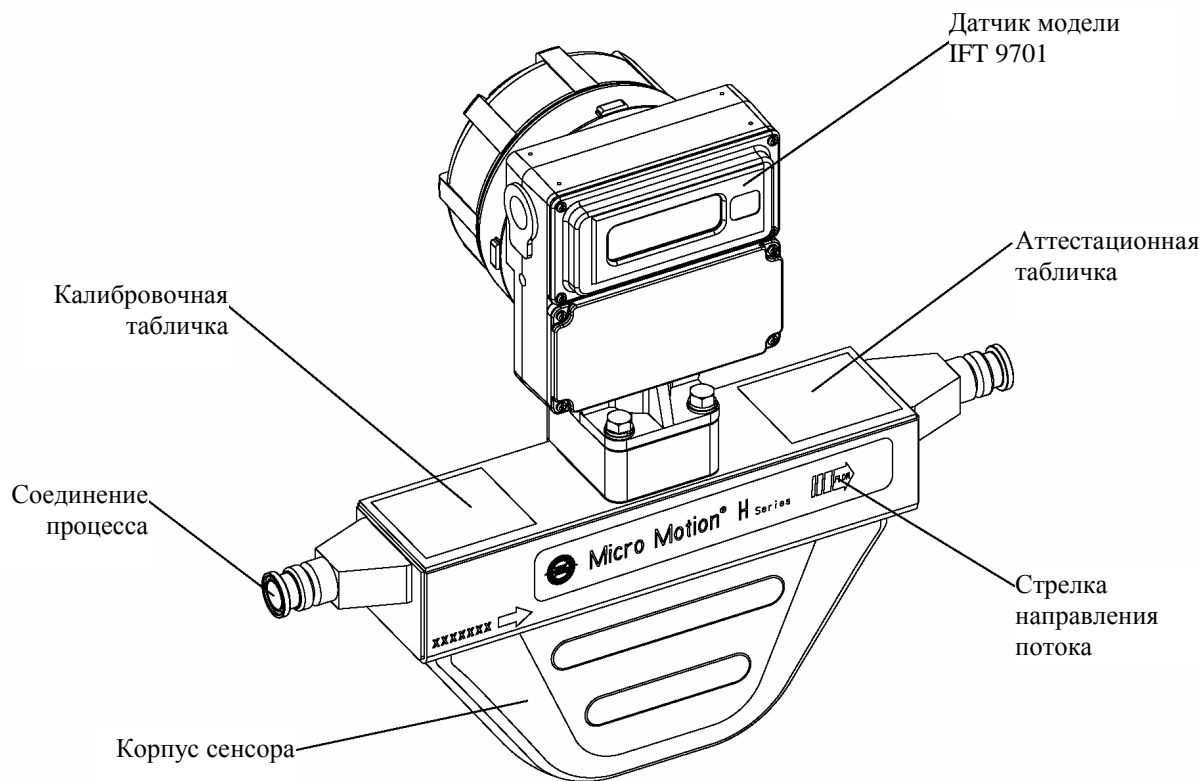
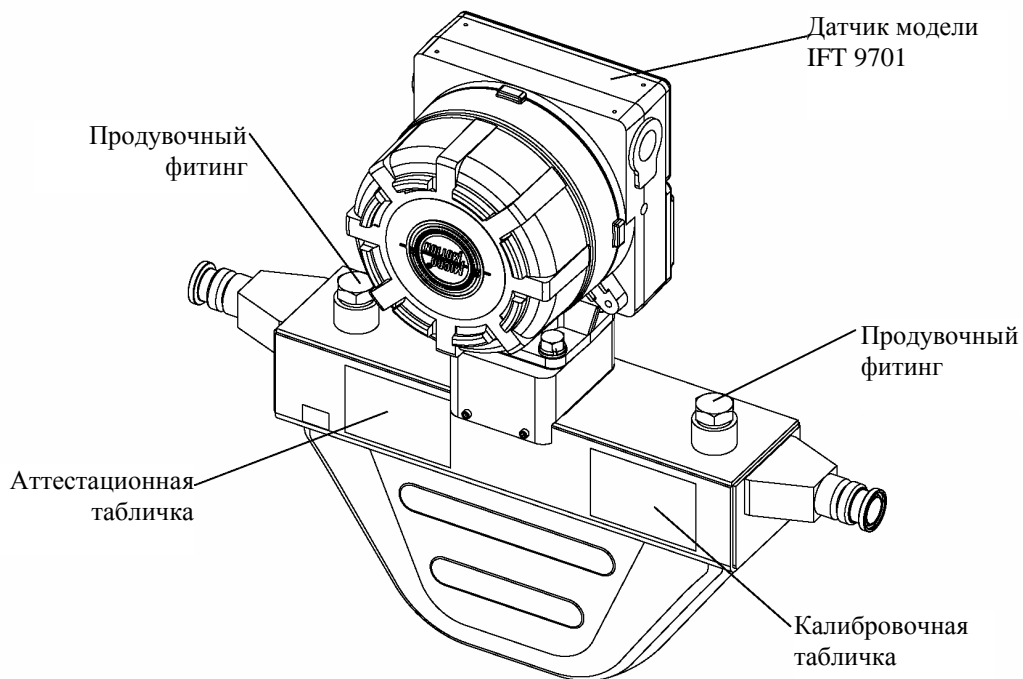


Рисунок 1-4. Сенсор с датчиком интегрального монтажа модели IFT9701



Сенсор с продувочными фитингами



1.6. Процесс установки

Установка Вашего нового сенсора состоит из четырех шагов:

1. **Местоположение** – Определение надлежащего места для сенсора с учетом опасных зон, системы трубопроводов процесса, местоположения датчика и вентилей. См. стр.7.
2. **Ориентация** – определение желаемой ориентации для сенсора в линии процесса. См. стр.11.
3. **Монтаж** – установка сенсора в линии трубопровода. См. стр.13.
4. **Электромонтаж** – подключение кабеля между сенсором и датчиком. См. стр.15.

1.7. Дополнительная информация

Помимо инструкций по установке, в настоящем руководстве также освещены следующие темы:

- Информация по **обслуживанию заказчиков** для оказания помощи по установке или поиску и устранению неисправностей расходомера размещена на стр.23.
- **Продувочные фитинги** описаны в Приложении А на стр.25.
- **Практика возвратов** для оборудования Micro Motion изложена в Приложении В на стр.27.

2.

Определение местоположения сенсора

2.1. Руководящие указания

Сенсор может быть расположен в любом месте линии процесса при условии соблюдения следующих условий:

- Перед началом работы Вы должны иметь возможность остановить прохождение потока через сенсор. (Во время процедуры настройки нуля расход должен быть остановлен полностью, а трубки сенсора должны быть заполнены средой процесса).
- Во время работы трубки сенсора должны оставаться заполненными средой процесса.
- Сенсор должен быть установлен в зоне, совместимой с классификацией, указанной на его аттестационной табличке. (См. рисунки с 1-1 по 1-4 на стр.2-5).
- Если сенсор оснащен датчиком интегрального монтажа, Вам следует учитывать требования к окружающей среде для датчика интегрального монтажа, а также классификацию, обозначенную на аттестационной табличке датчика.

2.2. Установка в опасных зонах

Убедитесь, что тип опасной зоны, обозначенный на аттестационной табличке сенсора, соответствует условиям окружающей среды, в которых устанавливается сенсор. См. рисунки с 1-1 по 1-4 на стр.2-5.

▲ ПРЕДУПРЕЖДЕНИЕ

Несоблюдение требований по искробезопасности в опасной зоне может привести к взрыву.

- При установке в зоне, в которой необходимо соблюдать требования искробезопасности, пользуйтесь документами компании Micro Motion UL, CSA или ATEX, поставляемыми вместе с сенсором, а также имеющимся на сайте компании.
- В странах Европы при установке в опасной зоне используйте стандарт EN 60079-14, если не действуют национальные стандарты.

Полный список классификаций опасных зон для сенсоров Micro Motion можно получить с помощью экспертной системы EXPERT₂ в Интернете на сайте www.expert2.com.

Если у Вас нет доступа в World Wide Web, Вы можете приобрести справочник I.S., обратившись в Отдел обслуживания заказчиков Micro Motion по телефонам:

- **1-800-522-MASS** (1-800-522-6277) в США
- (303) 530-8400 в Канаде и Латинской Америке
- +31 (0) 318 549 443 в Европе
- (65) 6770-8155 в Азии
- 7 (095) 232-6968 в Москве

2.3. Предельные условия окружающей среды

Устанавливайте сенсор в соответствии с предельными условиями, указанными в таблице 2-1:

Таблица 2-1. Пределы температуры

Пределы температуры среды процесса

<i>Вариант монтажа</i>	<i>Пределы температуры</i>
Встроенный базовый процессор или встроенный датчик	-60 и +257° F (-50 и +125° C)
Удлиненный базовый процессор	-60 и +356° F (-50 и +180° C)
Соединительная коробка	-50 и +356° F (-100 и +180° C)

Пределы температуры окружающей среды

<i>Вариант монтажа</i>	<i>Пределы температуры</i>
Встроенный базовый процессор или встроенный датчик	-40 и +140° F (-40 и +60° C)

Согласно аттестациям ATEX, температура среды процесса может быть дополнительно ограничена температурами окружающей среды. Рекомендации см. на сайте www.micromotion.com/atex.

2.4. Максимальные расстояния подключения

Воспользуйтесь данными рекомендациями для расчета максимальных расстояний для подключения кабелей: Максимальное расстояние между сенсором и датчиком зависит от типа кабеля. См. таблицу 2-2.

Таблица 2-2. Максимальная длина кабелей

Тип кабеля	Сечение провода	Максимальная длина
Micro Motion 9-жильный к MVD датчику или базовому процессору	Не применяется	60 фт (20 м)
Micro Motion 9-жильный ко всем прочим датчикам	Не применяется	1000 фт (300 м)
Micro Motion 4-жильный	Не применяется	1000 фт (300 м)
4-жильный, поставляемый пользователем		
• Силовые кабели (пост. ток)	22 AWG (0,35мм ²)	300 фт (90 м)
	20 AWG (0,5 мм ²)	500 фт (150 м)
	18 AWG (0,8 мм ²)	1000 фт (300 м)
• Сигнальные кабели (RS-485)	22 AWG (0,35мм ²) или больше	1000 фт (300 м)

2.5. Вентили

После того, как сенсор и датчик полностью установлены, Вам необходимо выполнить процедуру настройки нуля. Во время этой процедуры поток через сенсор должен быть приостановлен, а трубки сенсора должны быть до отказа заполнены средой процесса. Для остановки потока на время процедуры настройки нуля рекомендуется использовать запорный вентиль, расположенный вниз по потоку от сенсора. Для получения более подробной информации по настройке нуля обратитесь к руководству по эксплуатации датчика, поставляемому вместе с датчиком.

2.6. Участок трубы

Сенсоры Micro Motion не требуют обязательного наличия прямолинейного участка трубы выше или ниже по потоку. Если два идентичных сенсора устанавливаются последовательно, расстояние между ними должно составлять не менее 5 футов (1,5 метров).

3.

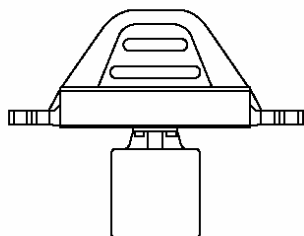
Ориентация сенсора

3.1. Ориентация сенсора

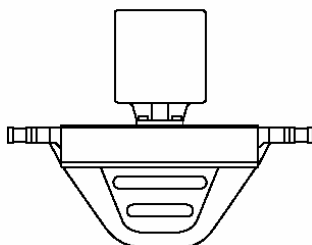
Сенсор будет правильно функционировать при любой его ориентации в том случае, если расходомерные трубки сенсора заполнены средой процесса. Компания Micro Motion рекомендует ориентировать сенсор серии H, как показано на рисунке 3-1.

Рисунок 3-1. Предпочтительные способы ориентации

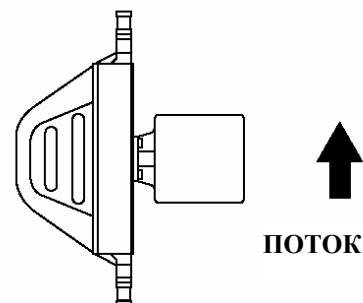
Газы
Трубки направлены вверх
Горизонтальная линия трубопровода



Жидкости
Трубки направлены вниз
Горизонтальная линия трубопровода



Пульпа и самодренажные применения
Монтаж флагом
Вертикальная линия трубопровода



3.2. Стрелка направления потока

На сенсоре изображена стрелка направления потока (см. рисунки с 1 по 4 на стр.2-5), которая поможет Вам при конфигурировании датчика указать направление потока. По возможности устанавливайте сенсор таким образом, чтобы стрелка направления потока совпадала с реальным направлением потока в технологическом процессе.

Вертикальный трубопровод

Если сенсор установлен в вертикальном трубопроводе, жидкости и пульпа должны течь через сенсор в направлении кверху. Газы могут течь как вверх, так и вниз.

3.3. Датчик и дисплей интегрального монтажа

Если датчик интегрально смонтирован на сенсоре, то датчик и дисплей можно вращать независимо друг от друга для облегчения доступа или обеспечения лучшего обзора. Информацию о вращении датчика или дисплея можно найти в руководстве по эксплуатации, отгружаемом вместе с датчиком.

3.4. Распределительная коробка сенсора

Если сенсор имеет распределительную коробку, Вы должны подсоединить 9-проводный кабель расходомера между распределительной коробкой сенсора и выносным датчиком. По возможности, проводите подключение так, чтобы отверстие распределительной коробки было направлено вниз, или установите в кабелепроводе конденсатное колено, чтобы снизить риск конденсации или попадания избыточной влаги в распределительную коробку (см. рисунок 3-2).

Рисунок 3-2. Конденсатное колено в кабелепроводе



3.5. Ориентация отверстия кабелепровода базового процессора

Если сенсор имеет базовый процессор, отверстие кабелепровода в данном базовом процессоре должно быть направлено вниз для уменьшения риска конденсации или попадания избыточной влаги в базовый процессор. Вращайте корпус базового процессора согласно инструкциям, изложенным в данном разделе.

⚠ ПРЕДОСТЕРЕЖЕНИЕ

Скручивание базового процессора может вызвать повреждение сенсора.

Не скручивайте базовый процессор

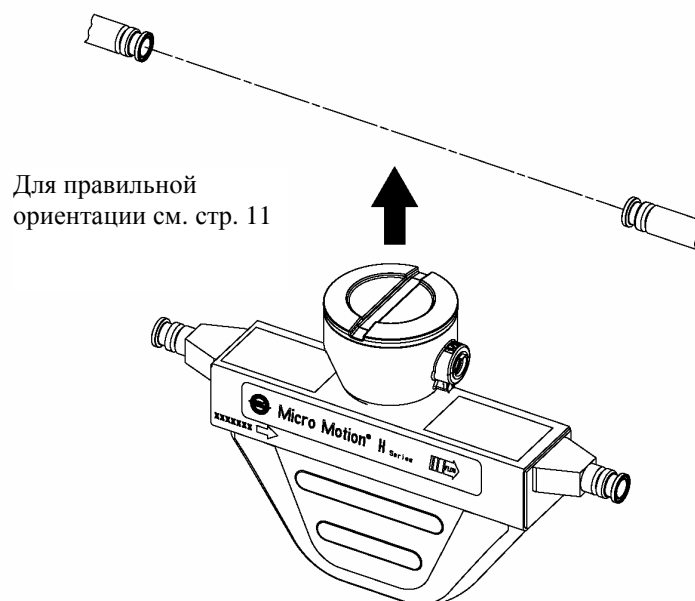
До того, как провода будут подсоединены, Вы можете вращать корпус базового процессора. Можно вращать только крышку и корпус базового процессора, но не весь базовый процессор целиком. Если поворачивать процессор целиком, сенсор будет поврежден.

4.

Монтаж сенсора

Для минимизации крутящих моментов и изгибающей нагрузки на соединения процесса опирайтесь на Вашу практику прокладки трубопроводных соединений. На рисунке 4-1 показан способ монтажа сенсора. По возможности устанавливайте проводку так, чтобы отверстие кабелепровода было направлено вниз, поскольку при этом уменьшается вероятность конденсации или появления избыточной влажности.

Рисунок 4-1. Монтаж сенсора



⚠ ПРЕДОСТЕРЕЖЕНИЕ

Использование сенсора для поддержания труб может повредить расходомер или привести к ошибкам измерения.

Не применяйте сенсор как опору для труб.

5.

Электромонтаж сенсора

- 5.1. **Установка в опасных зонах** Убедитесь, что условия опасной зоны, обозначенные на аттестационной табличке сенсора, соответствуют условиям окружающей среды, в которых устанавливается сенсор (см. рисунки с 1-1 по 1-4 на стр.2-5).

⚠ ПРЕДУПРЕЖДЕНИЕ

Несоблюдение требований по искробезопасности в опасной зоне может привести к взрыву.

- При установке в зоне, в которой необходимо соблюдать требования искробезопасности, пользуйтесь документами компании Micro Motion UL, CSA или ATEX, поставляемыми вместе с сенсором, а также имеющимся на сайте компании.
- В странах Европы при установке в опасной зоне используйте стандарт EN 60079-14, если не действуют национальные стандарты.

⚠ ПРЕДОСТЕРЕЖЕНИЕ

Невыполнение герметизации корпусов сенсора и датчика может вызвать короткое замыкание, которое приведет к ошибке измерения или сбою расходомера.

- Проверьте целостность прокладок и уплотнительных колец.
- Перед проведением герметизации смажьте все уплотнительные кольца.
- Установите на кабелепроводе или кабеле колена для стока капель.
- Уплотните все отверстия для кабелепровода

Для ознакомления с полным перечнем классификаций опасных зон для сенсоров Micro Motion обратитесь к системе EXPERT₂ на сайте www.expert2.com.

Если у Вас нет доступа в World Wide Web, Вы можете приобрести справочник I.S., обратившись в Отдел обслуживания заказчиков Micro Motion по телефонам:

- **1-800-522-MASS** (1-800-522-6277) в США
- (303) 530-8400 в Канаде и Латинской Америке
- +31 (0) 318 549 443 в Европе
- (65) 6770-8155 в Азии
- 7 (095) 232-6968 в Москве

5.2. Варианты монтажа

Сенсор имеет одну из следующих конфигураций:

- С датчиком интегрального монтажа; подключение сенсора к датчику не требуется. Переходите к разделу 5.5 на стр.21.
- С базовым процессором, подключенным к 4-проводному выносному датчику или выносной хост-системе (требуется 4-жильный кабель); см. раздел 5.3.
- С 9-проводной распределительной коробкой, подключенной к выносному датчику (требуется 9-жильный кабель); см. раздел 5.4 на стр. 20.

5.3. Подключение базового процессора к 4-проводному выносному датчику или выносной хост-системе

Для подсоединения проводов к базовому процессору выполните следующие действия:

1. Воспользуйтесь одним из следующих способов для экранирования проводки между базовым процессором и выносным датчиком:
 - Если Вы используете неэкранированные провода, проходящие через сплошной металлический кабелепровод, который обеспечивает 360° экранирование проходящих через него проводов, переходите к Шагу 6, стр.18.
 - Если Вы используете поставляемый пользователем кабельный сальник с экранированным или армированным кабелем, заделайте экраны в кабельном сальнике. Соедините между собой в кабельном сальнике армированную оплетку и провода утечки. Переходите к Шагу 6, стр.18.
 - Если Вы используете в корпусе базового процессора кабельный сальник, поставляемый Micro Motion:
 - подготовьте кабель и примените экранированную термоусадочную изоляцию, как описано ниже. Экранированная термоусадочная изоляция обеспечивает экранированную концевую заделку кабелей, пригодную для использования в сальнике, в том случае, если экран кабеля изготовлен из фольги, а не из оплетки. Переходите к Шагу 2.
 - при использовании армированного кабеля, экран которого состоит из оплетки, подготовьте кабель, как описано ниже, но без применения термоусадочной изоляции. Переходите к Шагу 2.
2. Снимите крышку с корпуса базового процессора.
3. Наденьте на кабель гайку сальника и фиксирующий вкладыш.



4. Для подключения проводов к корпусу базового процессора подготовьте экранированный кабель следующим образом:
 - a. Зачистите 4 ½ дюйма (114 мм) защитной оболочки кабеля.
 - b. Удалите изоляцию внутри кабельной оболочки, а также наполнитель между проводами.
 - c. Удалите экран из фольги или оплетку и провода утечки, расположенные вокруг изолированных проводов, оставив открытым участок фольги ¾“(19 мм). Отделите провода друг от друга.
 - d. Дважды обмотайте экранированный провод (провода) вокруг открытого участка фольги. Обрежьте излишек провода.

Экранированный провод (-а) утечки, дважды обмотанный вокруг открытого участка фольги



- e. Поместите экранированную термоусадочную изоляцию на открытый провод (провода) утечки. Эта обвязка должна полностью закрывать провода утечки.
- f. Стараясь не обжечь кабель, нагрейте обвязку до 120 °C (250 °F), чтобы сжать ее.

Экранированная термоусадочная изоляция полностью закрывает открытые провода утечки



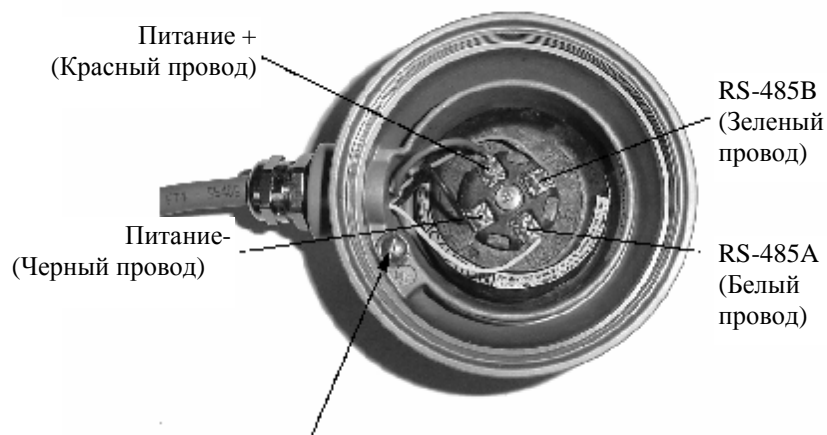
- g. Расположите фиксирующий вкладыш сальника так, чтобы его внутренний край находился на одном уровне с термоусадочной изоляцией.
- h. Отогните экран или оплетку и провода утечки поверх фиксирующего вкладыша и примерно на 1/8 дюйма (3 мм) за уплотнительным кольцом.



- i. Установите корпус сальника в отверстие для кабелепровода в корпусе базового процессора.



5. Пропустите провода через корпус сальника и смонтируйте сальник, плотно затянув его гайку.
6. Идентифицируйте провода в 4-жильном кабеле. 4-жильный кабель, поставляемый Micro Motion, состоит из одной пары проводов, красного и черного, сечением 18 AWG (0,75 мм²), которые следует использовать для подключения напряжения постоянного тока, и одной пары проводов, зеленого и белого, сечением 22 AWG (0,35 мм²), белого, которые следует использовать для соединения RS-485. Подсоедините четыре провода к пронумерованным клеммам на базовом процессоре так, чтобы они совпадали с соответствующими пронумерованными клеммами на датчике.



Внутренний винт заземления на корпусе базового процессора

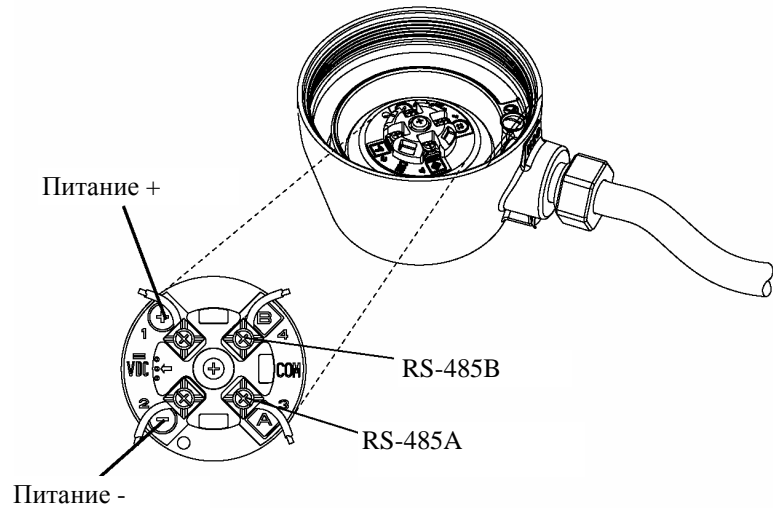
- Используется для подсоединения к глухой земле, когда сенсор не может быть заземлен через трубопровод, или по национальным стандартам требуется производить внутренние заземления.
- Не подсоединяйте экранированные провода утечки к данной клемме.

7. Поставьте на место крышку базового процессора.

⚠ ПРЕДОСТЕРЕЖЕНИЕ
Скручивание базового процессора может вызвать повреждение сенсора.
Не скручивайте базовый процессор.

8. Экран и экранированный провод (провода) утечки не следует заземлять на датчике.
- Для подключения датчика воспользуйтесь Кратким Справочным Руководством (КСР).
 - Когда Вы проводите подключение к MVDSolo с MVD Direct Connect™ I.S. (искробезопасным) барьером, поставляемым Micro Motion, данный барьер подает питание на базовый процессор. Для идентификации клемм на барьере обратитесь к документации по барьеру.
 - Если Вы проводите подключение к MVDSolo без I.S. барьера, выполняйте следующие действия:
 - Подсоедините провода постоянного тока от базового процессора (см. рисунок 7) к независимому источнику питания. Данный источник питания должен подключаться только к базовому процессору. Рекомендуется применять источник питания серии SDN, с выходным напряжением 24 В постоянного тока, выпускаемый компанией Sola/Hevi-Duty.
 - Не заземляйте ни одно из соединений источника питания.
 - Подключите провода RS-485 от базового процессора (см. рисунок 7) к клеммам RS-485 на выносной хост-системе. Для идентификации клемм обратитесь к документации поставщика.

Рисунок 5-1. Клеммы базового процессора



5.4. Подключение 9-проводной распределительной коробки

Для прокладки 9-жильного кабеля между сенсором и датчиком выполните следующие действия.

1. Подготовьте и смонтируйте кабель в соответствии с инструкциями, изложенными в *Руководстве по подготовке и установке 9-жильного кабеля для расходомера Micro Motion*.
2. Вставьте зачищенные концы каждого из проводов отдельности в клеммные колодки. Ни один из оголенных проводов не должен остаться открытым.
3. Подбирайте провода так, чтобы они сочетались по цвету. Для подключения датчика обратитесь к Краткому Справочному Руководству для датчиков.
4. Затяните винты для закрепления проводов на своих местах.
5. Проверьте целостность прокладок, затем плотно закройте и загерметизируйте крышку распределительной коробки и все крышки на корпусе датчика.

▲ ПРЕДОСТЕРЕЖЕНИЕ

Нарушение герметичности распределительной коробки и корпуса датчика может вызвать короткое замыкание, что приведет к ошибке измерения или сбою расходомера.

- Проверьте целостность прокладок и уплотнительных колец.
- Перед герметизацией смажьте все уплотнительные кольца.
- Поставьте конденсатные колена в кабелепроводе или кабеле.
- Загерметизируйте все открытые места в кабелепроводе

5.5. Заземление сенсора

Сенсор можно заземлить через систему трубопровода, если стыки трубопровода связаны с землей. Если сенсор не заземлен через трубопровод, подсоедините провод заземления к внутреннему или внешнему винту заземления, расположенному на базовом процессоре или распределительной коробке.

⚠ ПРЕДОСТЕРЕЖЕНИЕ

Неправильное заземление может привести к ошибкам измерения.

Для снижения риска ошибок измерения воспользуйтесь следующими рекомендациями:

- Заземляйте расходомер на глухую землю или соблюдайте требования сети заземления для данного оборудования.
- При установке в зонах, где требуется соблюдать искробезопасность, пользуйтесь руководствами по искробезопасной установке Micro Motion UL, CSA или ATEX, поставляемыми вместе с сенсором или доступными на Интернет-сайте Micro Motion.
- При установке в опасных зонах по Европе воспользуйтесь стандартом EN 60079-14, если не действуют национальные стандарты.

Если не действуют национальные стандарты, выполняйте следующие указания:

- Применяйте для заземления медную проволоку калибра 14AWG (2,5 мм²) или больших размеров.
- Все заземляющие провода делайте как можно короче, с импедансом менее 1 Ома.
- Подсоединяйте заземляющие провода непосредственно к глухой земле или соблюдайте стандарты, принятые на предприятии.

Инструкции по заземлению датчика приводятся в руководстве по эксплуатации датчиков.

6.

Обслуживание заказчиков

6.1. Информация по обслуживанию

Для получения оперативной технической поддержки посетите раздел EXPERT₂[™] на сайте www.micromotion.com.

Также можно обратиться к представителю Отдел обслуживания заказчиков компании Micro Motion по телефонам:

- 1-800-522-6277 в США
- (303) 530-8400 в Канаде и Латинской Америке
- +31 (0) 318 549 443 в Европе
- (65) 6770-8155 в Азии
- 7 (095) 232-6968 в Москве

Приложение А. Продувочные фитинги

А.1. Содержание продувочных фитингов в герметично закрытом состоянии

Если сенсор снабжен продувочными фитингами, они должны постоянно находиться в герметично закрытом состоянии. После удаления продувочной заглушки сенсор следует продуть аргоном или азотом, а затем снова герметично закрыть. См. раздел А.3.

Продувка корпуса защищает внутренние компоненты. Перед отгрузкой сенсора с завода Micro Motion проводит продувку его корпуса. Если Вы никогда не ослабляете и не снимаете данные фитинги, то Вам не следует о них беспокоиться.

Более подробную информацию Вы можете получить в отделе обслуживания заказчиков Micro Motion по телефонам:

- 1-800-522-6277 в США
- (303) 530-8400 в Канаде и Латинской Америке
- +31 (0) 318 549 443 в Европе
- (65) 6770-8155 в Азии
- 7 (095) 232-6968 в Москве

А.2. Снятие заглушки продувочного фитинга

Если Вы снимаете заглушку с корпуса сенсора, необходимо снова продуть корпус.

⚠ ПРЕДУПРЕЖДЕНИЕ

Снятие заглушки продувочного фитинга потребует повторной продувки корпуса сенсора сухим инертным газом. Неправильная подача давления может привести к серьезным травмам персонала.

Соблюдайте все указания по повторной продувке корпуса сенсора. См. Раздел А.3 на стр. 26.

А.3. Процедура продувки корпуса

Перед выполнением процедуры продувки корпуса внимательно прочтите все инструкции. Если заглушка продувочного фитинга не снималась, то необходимости в данной процедуре нет.

1. Перекройте процесс или переведите управляющие устройства на ручной режим работы.

⚠ ПРЕДОСТЕРЕЖЕНИЕ

Выполнение процедуры продувки во время работы расходомера может повлиять на точность измерений, что приведет к неточным сигналам расхода.

Перед выполнением процедуры продувки корпуса перекройте процесс или переведите управляющие устройства на ручной режим работы.

2. Удалите обе продувочные заглушки из корпуса сенсора. Если используются продувочные линии, откройте вентиль в продувочных линиях.
3. Подсоедините подачу сухого азота или аргона к впускному продувочному соединению или откройте входную продувочную линию. Оставьте выпускное соединение открытым.
 - Действуйте аккуратно, стараясь не занести грязь, влагу, ржавчину и другие загрязнители внутрь корпуса сенсора.
 - Если продувочный газ тяжелее воздуха (как, например, аргон), расположите впускное отверстие ниже выпускного, чтобы продувочный газ вытеснял воздух снизу вверх.
 - Если продувочный газ легче воздуха (как, например, азот), расположите впускное отверстие выше выпускного, чтобы продувочный газ вытеснял воздух сверху вниз.
4. Удостоверьтесь, что впускное отверстие плотно прилегает к корпусу сенсора, чтобы исключить засасывание воздуха внутрь корпуса или продувочной линии.
5. Время продувки – это время, требующееся для полной замены атмосферного воздуха инертным газом. Для каждого размера сенсора существует свое время продувки. Обратитесь к таблице А-1. Если используются продувочные линии, увеличьте время продувки для заполнения дополнительного объема продувочной линии.
6. Избегайте наддува корпуса сенсора. В нужный момент отключите подачу газа, затем немедленно плотно закройте выпускное и впускное продувочные соединения. Если во время работы давление внутри корпуса поднимется выше атмосферного, то калибровка плотности расходомера будет неточной.

Таблица А-1. Время, необходимое для продувки корпусов сенсоров серии Н

Модель сенсора	Скорость продувки фут ³ /час (л/час)	Время минуты
Н025	20 (566)	4 1/2
Н050	20 (566)	4 1/2
Н100	20 (566)	6
Н200	20 (566)	15

Приложение В. Практика возвратов

В.1. Руководящие указания

При возврате оборудования необходимо соблюдать процедуры, принятые в компании Micro Motion. Данные процедуры удовлетворяют официальным требованиям государственного департамента перевозок, а также помогают обеспечить безопасную работу сотрудников Micro Motion. Неисполнение требуемых процедур повлечет за собой отказ в доставке Вашего оборудования.

Информация о процедурах и документации, необходимых для возврата оборудования, имеется в системе Web-поддержки на нашем сайте www.micromotion.com. Также ее можно получить, связавшись с отделом обслуживания заказчиков Micro Motion по телефону:

- -800-522-6277-MASS (800-522-6277) в США
- (303) 530-8400 в Канаде и Латинской Америке
- +31 (0) 318 549 443 в Европе
- (65) 6770-8155 в Азии
- 7 (095) 232-6968 в Москве

В.2. Новое и неиспользованное оборудование

Только то оборудование, которое не извлекалось из его оригинальной отгрузочной упаковки, будет считаться новым и неиспользованным. Новое и неиспользованное оборудование включает сенсоры, датчики или периферийные устройства, которые:

- были отгружены согласно запросу заказчика, но не потребовались, или
- были неправильно отгружены компанией Micro Motion.

Для возврата нового и неиспользованного оборудования требуется заполненная форма Разрешения на возврат материалов (Return Materials Authorization).

В.3. Неиспользованное оборудование

Всякое оборудование, не классифицированное как новое и неиспользованное, считается использованным. Такое оборудование перед возвратом должно быть полностью дезактивировано и очищено.

Использованное оборудование должно быть сопровождено заполненной формой Разрешения на возврат материалов, а также Отчетом о дезактивации для всех веществ процесса, которые были в контакте с оборудованием. Если форма Отчета о дезактивации не может быть заполнена (например, в случае использования пищевых веществ), Вы должны составить отчет о дезактивации и документировать все посторонние вещества, находившиеся в контакте с оборудованием.

Предметный указатель

В

- Варианты монтажа 1
- Варианты подключения 1
- Вентили
 - местоположение сенсора 9
- Вертикальная линия трубопровода 11
- Возврат использованного оборудования 27
- Возврат нового оборудования 27
- Время, необходимое для продувки 26

Д

- Датчик
 - типы подключений 1
 - максимальное расстояние от сенсора 9

Е

- Европейские правила установки 1

З

- Заглушки продувочных фитингов 25

И

- Информация по обслуживанию 23

К

- Кабель расходомера
 - максимальная длина 9

М

- Местоположение 7
 - установки в опасных зонах 7
 - максимальная длина кабеля 9
 - вентили 9
- Монтаж 13
 - вертикальная линия трубопровода 11

О

- Обслуживание заказчиков 23
- Ориентация сенсора 11
 - стрелка направления потока 11
 - вертикальная линия трубопровода 11

П

- Практика возвратов 27
- Предельные условия окружающей среды 8
- Пределы вибрации 8
- Пределы влажности 8
- Пределы температуры 8
- Предпочтительные способы ориентации 11
- Продувка корпуса 26
- Продувочные фитинги 25
 - содержание в герметично закрытом состоянии 25
- Процедура продувки 26
 - необходимое время 26

С

- Сенсор
 - местоположение 7
 - монтаж 13
 - ориентация 11
 - электромонтаж 15
- Снятие продувочных заглушек 25
- Среда процесса
 - направление потока 11
- Стрелка направления потока 11
 - ориентация сенсора 11

Т

- Температура окружающей среды 8
- Температура среды процесса 8

у

Установки в опасных зонах
местоположение сенсора 7
электромонтаж 15

э

Электромонтаж 15
установки в опасных зонах 15

©2003, Micro Motion, Inc. Все права защищены. P/N 20001193, Rev.A

По вопросам продаж и поддержки обращайтесь:

Архангельск (8182)63-90-72
Астана +7(7172)727-132
Белгород (4722)40-23-64
Брянск (4832)59-03-52
Владивосток (423)249-28-31
Волгоград (844)278-03-48
Вологда (8172)26-41-59
Воронеж (473)204-51-73
Екатеринбург (343)384-55-89
Иваново (4932)77-34-06
Ижевск (3412)26-03-58
Казань (843)206-01-48

Калининград (4012)72-03-81
Калуга (4842)92-23-67
Кемерово (3842)65-04-62
Киров (8332)68-02-04
Краснодар (861)203-40-90
Красноярск (391)204-63-61
Курск (4712)77-13-04
Липецк (4742)52-20-81
Магнитогорск (3519)55-03-13
Москва (495)268-04-70
Мурманск (8152)59-64-93
Набережные Челны (8552)20-53-41

Нижний Новгород (831)429-08-12
Новокузнецк (3843)20-46-81
Новосибирск (383)227-86-73
Орел (4862)44-53-42
Оренбург (3532)37-68-04
Пенза (8412)22-31-16
Пермь (342)205-81-47
Ростов-на-Дону (863)308-18-15
Рязань (4912)46-61-64
Самара (846)206-03-16
Санкт-Петербург (812)309-46-40
Саратов (845)249-38-78

Смоленск (4812)29-41-54
Сочи (862)225-72-31
Ставрополь (8652)20-65-13
Тверь (4822)63-31-35
Томск (3822)98-41-53
Тула (4872)74-02-29
Тюмень (3452)66-21-18
Ульяновск (8422)24-23-59
Уфа (347)229-48-12
Челябинск (351)202-03-61
Череповец (8202)49-02-64
Ярославль (4852)69-52-93

сайт: www.micromotion.nt-rt.ru || эл. почта: mom@nt-rt.ru

