

Архангельск (8182)63-90-72
Астана (7172)727-132
Астрахань (8512)99-46-04
Барнаул (3852)73-04-60
Белгород (4722)40-23-64
Брянск (4832)59-03-52
Владивосток (423)249-28-31
Волгоград (844)278-03-48
Вологда (8172)26-41-59
Воронеж (473)204-51-73
Екатеринбург (343)384-55-89
Иваново (4932)77-34-06

Ижевск (3412)26-03-58
Иркутск (395)279-98-46
Казань (843)206-01-48
Калининград (4012)72-03-81
Калуга (4842)92-23-67
Кемерово (3842)65-04-62
Киров (8332)68-02-04
Краснодар (861)203-40-90
Красноярск (391)204-63-61
Курск (4712)77-13-04
Липецк (4742)52-20-81
Киргизия (996)312-96-26-47

Магнитогорск (3519)55-03-13
Москва (495)268-04-70
Мурманск (8152)59-64-93
Набережные Челны (8552)20-53-41
Нижний Новгород (831)429-08-12
Новокузнецк (3843)20-46-81
Новосибирск (383)227-86-73
Омск (3812)21-46-40
Орел (4862)44-53-42
Оренбург (3532)37-68-04
Пенза (8412)22-31-16
Казахстан (772)734-952-31

Пермь (342)205-81-47
Ростов-на-Дону (863)308-18-15
Рязань (4912)46-61-64
Самара (846)206-03-16
Санкт-Петербург (812)309-46-40
Саратов (845)249-38-78
Севастополь (8692)22-31-93
Симферополь (3652)67-13-56
Смоленск (4812)29-41-54
Сочи (862)225-72-31
Ставрополь (8652)20-65-13
Таджикистан (992)427-82-92-69

Сургут (3462)77-98-35
Тверь (4822)63-31-35
Томск (3822)98-41-53
Тула (4872)74-02-29
Тюмень (3452)66-21-18
Ульяновск (8422)24-23-59
Уфа (347)229-48-12
Хабаровск (4212)92-98-04
Челябинск (351)202-03-61
Череповец (8202)49-02-64
Ярославль (4852)69-52-93

<https://micromotion.nt-rt.ru/> || mom@nt-rt.ru

Приложение к свидетельству № **61391/1**
об утверждении типа средств измерений

ОПИСАНИЕ ТИПА СРЕДСТВА ИЗМЕРЕНИЙ

Лист № 1
Всего листов 12

Счетчики-расходомеры массовые Micro Motion

Назначение средства измерений

Счетчики-расходомеры массовые Micro Motion (далее счётчики-расходомеры) предназначены для прямого измерения массового расхода, плотности, массы, определения объемного расхода и объема жидкости и газа в химической, нефтехимической, нефтяной, пищевой, фармацевтической и других отраслях промышленности, в т.ч. во взрывоопасных зонах.

Описание средства измерений

Принцип действия счетчиков-расходомеров основан на использовании сил Кориолиса, действующих на элементы среды, двигающейся по петле трубопровода, которая колеблется с частотой вынуждающей силы, создаваемой катушкой индуктивности при пропускании через неё электрического тока заданной частоты. Базовый процессор счетчика-расходомера постоянно подстраивает частоту вынуждающих колебаний с тем, что бы она совпадала с собственной (резонансной) частотой колебаний петли, которая в свою очередь зависит от плотности среды, протекающей через полость счётчика-расходомера. Сопоставляя полученную в результате подстройки резонансную частоту колебаний со значениями резонансных частот, полученных при калибровке на средах с известной плотностью, счетчик-расходомер имеет возможность определить плотность протекающей через него среды.

Так как направления сил Кориолиса противоположны для элементов среды, двигающихся в различных направлениях относительно оси вращения, то при наличии потока петля в целом совершает колебания изгиба (противоположные участки петли совершают угловые перемещения относительно точки крепления со сдвигом по времени). Вследствие этого, между гармоническими колебаниями противоположных участков петли возникает измеряемая разность фаз, которая используется для определения массового расхода жидкости или газа. Параметры колебаний петли измеряются с помощью катушек индуктивности.

Счетчики-расходомеры, принцип измерения которых основан на применении силы Кориолиса, не имеют вращающихся частей, и результаты измерений не зависят от наличия твердых частиц или иных примесей в жидкости. Отклонение температуры среды от температуры калибровки компенсируется установкой нуля, а изменение давления среды внесением соответствующей поправки.

Счетчики-расходомеры состоят из первичного измерительного преобразователя массового расхода и плотности, и электронного преобразователя, который может быть встроенным и выносным (на расстояние до 300 м). Первичные преобразователи оснащаются базовым процессором. Базовый процессор первичного преобразователя реализует алгоритмы вычисления массы, массового расхода, плотности и других параметров потока. Выпускаются две модели базовых процессоров: модель 700 (стандартная) и модель 800 (усовершенствованная). Электронные преобразователи обеспечивают обработку цифровых сигналов, поступающих с базового процессора первичного измерительного преобразователя, регистрацию результатов измерений параметров потока и передачу результатов измерений по различным каналам связи. Первичный измерительный преобразователь массового расхода может быть использован и без электронного преобразователя.

Технические характеристики и возможности счётчиков-расходомеров в зависимости от модели и исполнения приведены в руководстве по эксплуатации.

Первичные преобразователи модели CMF, включая модификацию CMFS, а также первичные преобразователи моделей F и H, отличаются высокой точностью при измерениях массового и объёмного расходов жидкости, её плотности. Модели CMF, CMFS и F используются также для измерений массового расхода газа. Первичные преобразователи моделей CMF и CMFS используются с электронными преобразователями моделей 1500, 1700, 2200, 2400, 2500, 2700, 3300, 3350, 3500, 3700, 9739E, 9739R, 9739MVD, 5700, FMT. Детали первичного измерительного преобразователя массового расхода, контактирующие с рабочей средой, могут быть изготовлены из нержавеющей стали 316L, 304L, или никелевого сплава Hastelloy, Nickel Alloy, супердуплексная сталь.

Первичные преобразователи моделей F и H, используются с электронными преобразователями моделей 1500, 1700, 2200, 2400, 2500, 2700, 3300, 3350, 3500, 3700, 9739E, 9739R, 9739MVD, 5700, FMT. Первичные преобразователи моделей H отличаются повышенной чистотой обработки внутренней поверхности измерительных трубок. Детали первичного измерительного преобразователя массового расхода, контактирующие с измеряемой средой, изготовлены из нержавеющей стали 316L или никелевого сплава Nickel Alloy.

Первичные преобразователи модели R используются для измерений массового и объёмного расходов, плотности жидкости, массового расхода газа и отличаются простым надежным исполнением и компактностью. Первичные преобразователи моделей R применяются с электронными преобразователями моделей 1500, 1700, 2500, 2700, 5700. Детали первичного измерительного преобразователя массового расхода, контактирующие с измеряемой средой - нержавеющей сталь 316L.

Первичные преобразователи модели T имеют прямую измерительную трубу, используются для измерений массового и объёмного расходов жидкости, а также её плотности, отличаются простым надежным исполнением и компактностью. Счетчики-расходомеры моделей T применяются с электронными преобразователями моделей 9739MVD, 1500, 1700, 2500, 2700, 3300, 3350, 3500, 3700, 5700. Детали первичного измерительного преобразователя массового расхода, контактирующие с измеряемой средой, изготавливаются из титана.

Первичные преобразователи модели CNG050 используются для измерения массового расхода сжатого природного газа. Расширенный диапазон измерений этой модели расходомеров предназначен для использования в топливораздаточных колонках. Первичные преобразователи модели CNG050 используются с электронными преобразователями моделей 1500, 1700, 2500, 2700, 3300, 3350, 3500, 3700 или могут использоваться без электронного преобразователя. Детали первичного измерительного преобразователя массового расхода, контактирующие с рабочей средой, изготавливаются из нержавеющей стали 316L.

Счетчики-расходомеры моделей DS, DH, DL используются для измерений параметров потока жидкости, применяются с электронными преобразователями моделей 9739E, 9739R, 9739MVD, 1500, 1700, 2200, 2400, 2500, 2700, 3300, 3350, 3500, 3700 и включают следующие первичные преобразователи расхода:

DS - для стандартных давлений жидкости;

DH - для высоких давлений жидкости;

DL - для жидкостей, которые требуют периодической очистки рабочей полости первичного преобразователя. Детали вышеуказанных первичных преобразователей, контактирующие с рабочей средой, могут быть изготовлены из нержавеющей стали, сплава Hastelloy, Nickel Alloy, а также из нержавеющей стали с тефлоновым покрытием.

Степень защиты оболочки преобразователей от воздействия твердых предметов и воды соответствует IP66/67 по ГОСТ 14254-96.

Счетчики-расходомеры массовые Micro Motion сертифицированы для работы во взрывоопасных зонах.

Общий вид счетчиков-расходомеров Micro Motion представлен на рисунках 1-6.



Рисунок 1 - Общий вид первичных преобразователей моделей CMF и CMFS с электронным преобразователем модели 2400



Рисунок 2 - Общий вид первичных преобразователей моделей F и H с электронным преобразователем модели 2400



Рисунок 3 - Общий вид первичного преобразователя моделей R с электронным преобразователем модели 2700



Рисунок 4 - Общий вид первичного преобразователя моделей T с электронным преобразователем модели 2700



Рисунок 5 - Общий вид первичного преобразователя моделей CNG050

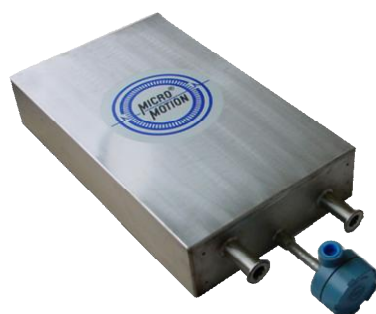


Рисунок 6 - Общий вид первичных преобразователей модели DS, DH, DL



Рисунок 7 - Вариант пломбирования корпуса электронных преобразователей моделей 1700, 2700



Рисунок 8 - Вариант пломбирования корпуса электронного преобразователя модели 5700

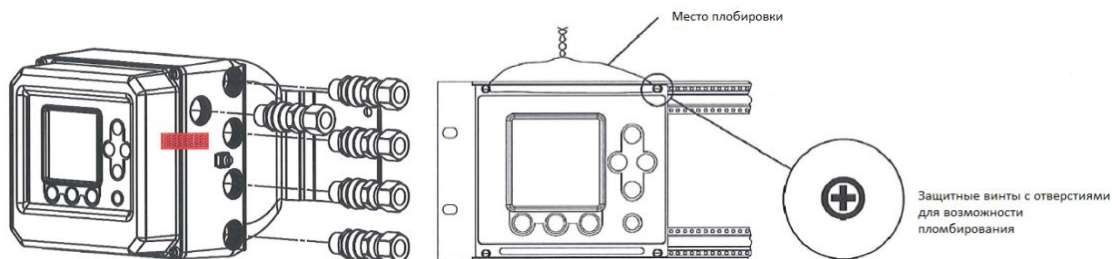


Рисунок 9 - Вариант пломбирования корпуса электронных преобразователей моделей 3500, 3700

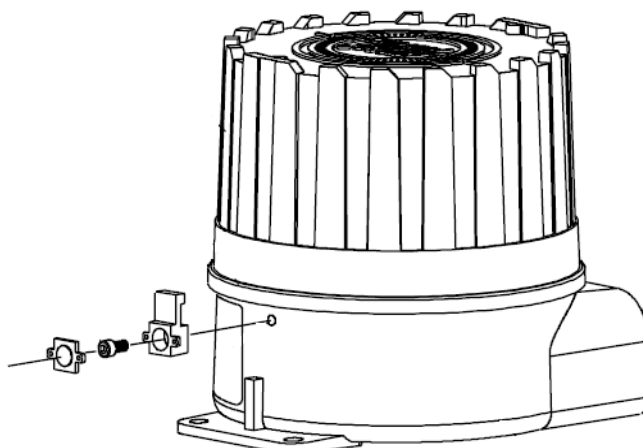


Рисунок 10 - Пломбирование корпуса электронных преобразователей моделей 9739E, 9739R, 9739MVD



Рисунок 11 - Переключатель защиты от записи электронного преобразователя модели 5700

Программное обеспечение

В базовых процессорах первичных измерительных преобразователей и в электронных преобразователях счетчиков-расходомеров применяется встроенное программное обеспечение (далее ПО).

ПО базового процессора реализует алгоритмы вычисления параметров потока, и отвечает за хранение конфигурационных параметров первичного измерительного преобразователя и значений сумматоров расхода. Замена ПО базового процессора может быть произведена только специалистами изготовителя. Любое изменение, вносимое изготовителем в ПО, влечет за собой изменение номера версии выпускаемого ПО.

ПО электронных преобразователей получает информацию о параметрах потока от базового процессора по цифровому протоколу и может отображать ее на экране ЖКД или передавать удаленным устройствам по различным каналам связи. ПО электронных преобразователей реализует все сервисные функции, связанные с настройкой дополнительных функций расходомера.

Таблица 1 - Идентификационные данные ПО счетчиков-расходомеров

Наименование ПО	Идентификационное наименование ПО	Номер версии (идентификационный номер) ПО	Цифровой идентификатор ПО (контрольная сумма исполняемого кода)	Алгоритм вычисления цифрового идентификатора ПО
Идентификационные данные ПО базового процессора модели 700				
CP SW 700	-	Не ниже 3.42	F00C ^{*)}	CRC16
Идентификационные данные ПО базового процессора модели 800				
CP SW 800ECP	-	Не ниже V4.14	40860C63 ^{*)}	CRC32
Идентификационные данные ПО электронных преобразователей моделей 1500,1700, 2500, 2700				
2000 series firmware	-	Не ниже 7.2/1.3	9ECE81F1 ^{*)}	CRC32
Идентификационные данные ПО электронных преобразователей 3300, 3350, 3500, 3700				
3000 series firmware	-	Не ниже 8.1/1.4	227B10D2 ^{*)}	CRC32
	-	Не ниже 1.62	7261DE8D ^{*)}	CRC32
Идентификационные данные ПО электронных преобразователей 9739E, 9739R, 9739MVD				
	-	Не ниже 1.62	7261DE8D ^{*)}	CRC32
Идентификационные данные ПО электронных преобразователей FMT				
FMT firmware	-	Не ниже 1.82 (Modbus) Не ниже 1.90 (Profibus)	Modbus 65B209BB ^{*)} Profibus EE82BD33 ^{*)}	CRC32
Идентификационные данные ПО электронных преобразователей 2400				
2400 firmware	-	Не ниже 5.42	009246F8 ^{*)}	CRC32
Идентификационные данные ПО электронных преобразователей 2200				
2200 firmware	-	Не ниже 1.62	0D5A3072 ^{*)}	CRC32
Идентификационные данные ПО электронных преобразователей 5700				
5700 firmware	-	Не ниже 1.20	2DF0D8E9 ^{*)}	CRC32
^{*)} Контрольная сумма зависит от версии программного обеспечения, и может отличаться для более поздних версий ПО.				

Настройка и конфигурирование счетчиков расходомеров осуществляется через меню ЖК дисплея электронного преобразователя, с помощью сервисного программного обеспечения ProLinkII, ProLinkIII или с помощью HART коммуникатора.

Защита встроенного ПО, конфигурационных параметров и измеренных данных от преднамеренных и непреднамеренных изменений осуществляется с помощью непосредственной пломбировки корпуса счетчика-расходомера (см. рис. 7-10).

С целью исключения возможности внесения изменений в ПО и конфигурационные параметры счётчика-расходомера через интерфейсы связи в моделях электронных преобразователей 1500, 2500, 1700, 2700, 3300, 3350, 3500, 3700, 9739MVD, 5700 реализована защита от изменений конфигурации, устанавливаемая программно, с помощью меню ЖК дисплея или сервисного ПО.

В модели электронного преобразователя 5700 дополнительно реализована защита от внешних изменений с помощью переключателя на плате электронного преобразователя (см. рис. 11).

Защита ПО счётчиков-расходомеров Micro Motion от непреднамеренных и преднамеренных изменений соответствует уровню «высокий» согласно Р 50.2.077-2014

Метрологические и технические характеристики
представлены в таблице 2.

Таблица 2

Наименование характеристики	Модели			Примечания
	CMF, CMFS	F	CNG050	
Условные диаметры, мм	от 1 до 300	от 15 до 100	15	
Диапазон измерений массового расхода жидкости, кг/с	$Q_{1...0,01} - Q_{1...907,22}$	$Q_{1...0,76} - Q_{1...75,56}$	$Q_{1...1,67}$	$Q_1 = \frac{ZS \cdot 100}{d_{zp}}$ Q_1 - массовый расход, кг /с; ZS стабильность нуля, кг /с ⁴)
Границы (P = 0,95) основной относительной погрешности измерений δ_{zp} , %				
- массового расхода и массы жидкости	$\pm 0,1; \pm 0,2^{2)}; \pm 0,25^{2)}$	$\pm 0,2; \pm 0,1^{1)}; \pm 0,15^{1)}; \pm 0,35^{2)}$	-	
- объемного расхода и объема жидкости	$\pm 0,11; \pm 0,25^{2)}$	$\pm 0,28; \pm 0,16^{1)}; \pm 0,25^{1)}; \pm 0,35^{2)}$	-	
- массового расхода сжиженного природного газа и других криогенных сред	$\pm 0,5$	$\pm 0,5$	-	
- массового расхода природного газа и других газовых сред	$\pm 0,5; \pm 0,35^{3)}$	$\pm 0,7; \pm 0,5^{3)}$	$\pm 1,0; \pm 0,5^{3)}$	
Диапазон измерений плотности, кг/м ³	от 500 до 3000			
Пределы основной абсолютной погрешности измерений плотности жидкости, кг/м ³	$\pm 0,5; \pm 0,2^{1)}$	$\pm 2; \pm 0,5^{1)}; \pm 1^{1)}$	-	
Диапазон выходных сигналов 9739E, 9739R, 9739MVD, 1500, 1700, 2200, 2400, 2500, 2700, 5700, 3300, 3350, 3500, 3700, FMT	4-20 мА, частотный 0-10000 Гц, цифровой HART, Modbus RS-485, Foundation Fieldbus или Profibus, Device Net, Ethernet/IP, беспроводной Wireless, HART			В зависимости от модификации
Температура окружающей среды, °С				
- первичного преобразователя	от -50 до +60	от -40 до +60	от -40 до +60	
- электронного преобразователя ⁵⁾	от -40 до +60	от -40 до +60	от -40 до +60	
Температура рабочей среды, °С	от -240 до +350	от -100 до +350	от -40 до +125	
Диапазон рабочего давления среды, МПа	от 0 до 41,3	от 0 до 34,5	от 0 до 34,5	
Максимальная потребляемая мощность, Вт	от 10 до 15			8
Масса, кг	от 5,6 до 599	от 13,8 до 76	7,7	В зависимости от модификации
Средний срок службы, лет	18			
¹⁾ При изготовлении по специальному заказу. ²⁾ При калибровке с помощью компакт-прувера, трубопоршневой установки, эталонов 2-го разряда или при поверке с помощью процедуры SMV ³⁾ При калибровке на газе с использованием калибровочных коэффициентов. ⁴⁾ При массовом расходе $Q \leq Q_1$, границы погрешности счётчиков-расходомеров, рассчитываются по формуле $d_s = \pm \frac{ZS}{Q} \cdot 100$ ⁵⁾ При значении температуры окружающей среды ниже минус 20 °С, дисплей электронного преобразователя сохраняет работоспособность, при возможном снижении контрастности при чтении				

Продолжение таблицы 2

Наименование Характеристики	Модели			Примечания
	DS	DH	DL	
Условные диаметры, мм	от 25 до 100	от 15 до 80	50	
Диапазон измерений массового расхода жидкости, кг/с	$Q_1 \dots 10,59 - Q_1 \dots 52,97$	$Q_1 \dots 3,03 - Q_1 \dots 52,97$	$Q_1 \dots 18,92$	$Q_1 = \frac{ZS \cdot 100}{d_{cp}}$ Q_1 - массовый расход, кг /с; ZS стабильность нуля, кг /с ⁴)
Границы (P = 0,95) основной относительной погрешности измерений δ_{cp} , % - массового расхода и массы жидкости - объемного расхода и объема жидкости - массового расхода природного газа и других газовых сред	$\pm 0,15; \pm 0,25^{2)}$ $\pm 0,16$ $\pm 0,8; \pm 0,65^{3)}$			
Диапазон измерений плотности, кг/м ³	от 500 до 3000			
Пределы основной абсолютной погрешности измерений плотности жидкости, кг/м ³	$\pm 0,5$	± 2	$\pm 0,5$	
Диапазон выходных сигналов 9739E, 9739R, 9739MVD, 1500, 1700, 2200, 2400, 2500, 2700, 5700, 3300, 3350, 3500, 3700, FMT	4 - 20 мА, частотный 0 - 10000 Гц, цифровой HART, Modbus, RS485, Foundation Fieldbus или Profibus; Device Net, Ethernet/IP, беспроводной Wireless, HART			В зависимости от модификации
Температура окружающей среды, °С - первичного преобразователя - электронного преобразователя ⁵⁾	от -50 до +60 от - 40 до+60	от -50 до +60 от - 40 до+60	от -50 до +60 от - 40 до+60	
Температура рабочей среды, °С	от -240 до +204			
Диапазон рабочего давления среды, МПа	от 0 до 6,9	от 0 до 34,0	от 0 до 5,1	
Максимальная потребляемая мощность, Вт	15			
Масса, кг	от 9,2 до 640,0	от 9,2 до 97,7	от 13,8 до 46,6	В зависимости от модификации
Средний срок службы, лет	18			
¹⁾ При изготовлении по специальному заказу. ²⁾ При калибровке с помощью компакт-прувера, трубопоршневой установки, эталонов 2-го разряда или при поверке с помощью процедуры SMV ³⁾ При калибровке на газе с использованием калибровочных коэффициентов. ⁴⁾ При массовом расходе $Q \leq Q_1$, границы погрешности счётчиков-расходомеров, рассчитываются по формуле $d_e = \pm \frac{ZS}{Q} \cdot 100$ ⁵⁾ При значении температуры окружающей среды ниже минус 20 °С, дисплей электронного преобразователя сохраняет работоспособность, при возможном снижении контрастности при чтении				

Продолжение таблицы 2

Наименование Характеристики	Модели			Примечание
	R	T	H	
Условные диаметры, мм	от 15 до 50	от 5 до 50	от 15 до 100	
Диапазон измерений массового расхода жидкости и газа, кг/с	$Q_{1...0,76} - Q_{1...24,19}$	$Q_{1...0,19} - Q_{1...-24,17}$	$Q_{1...0,76} - Q_{1...75,56}$	$Q_1 = \frac{ZS \cdot 100}{d_{zp}}$ Q_1 - массовый расход, кг /с; ZS стабильность нуля, кг /с ⁴⁾
Границы (P = 0,95) основной относительной погрешности измерений δ_{zp} , % - массового расхода и массы жидкости - объемного расхода и объема жидкости - массового расхода природного газа и других газовых сред	$\pm 0,5; \pm 0,4^{1)}$; $\pm 1,1; \pm 0,5^{1)}$; $\pm 1,5; \pm 1,0^{3)}$	$\pm 0,15$ $\pm 0,25$	$\pm 0,15; \pm 0,1^{1)}$; $\pm 0,25; \pm 0,15^{1)}$; $\pm 0,7; \pm 0,5^{3)}$	
Диапазон измерений плотности, кг/м ³	от 500 до 3000			
Пределы основной абсолютной погрешности измерений плотности жидкости, кг/м ³	$\pm 10; \pm 3^{1)}$	± 2	$\pm 2; \pm 0,5^{1)}$; $\pm 1^{1)}$	
Диапазон выходных сигналов 9739E, 9739R, 9739MVD, 1500, 1700, 2200, 2400, 2500, 2700, 5700, 3300, 3350, 3500, 3700, FMT	4-20 мА, частотный 0-10000 Гц, цифровой HART, Modbus, RS485, Foundation Fieldbus или Profibus; Device Net, Ethernet/IP, беспроводной Wireless, HART			В зависимости от модификации
Температура окружающей среды, °С - первичного преобразователя - электронного преобразователя ⁵⁾	от -40 до +60 от -40 до +60	от -40 до +60 от -40 до +60	от -40 до +60 от -40 до +60	
Температура рабочей среды	от -50 до +150		от -100 до +180	
Диапазон рабочего давления среды, МПа	от 0 до 15,8	от 0 до 10,0	от 0 до 10,0	
Максимальная потребляемая мощность, Вт	15	15	15	
Масса, кг	от 7 до 32,8	от 6,1 до 73	от 5 до 74	В зависимости от модификации
Средний срок службы, лет	18			
¹⁾ При изготовлении по специальному заказу. ²⁾ При калибровке с помощью компакт-прувера, трубопоршневой установки, эталонов 2-го разряда или при поверке с помощью процедуры SMV ³⁾ При калибровке на газе с использованием калибровочных коэффициентов. ⁴⁾ При массовом расходе $Q \leq Q_1$, границы погрешности счётчиков-расходомеров, рассчитываются по формуле $d_e = \pm \frac{ZS}{Q} \cdot 100$ ⁵⁾ При значении температуры окружающей среды ниже минус 20 °С, дисплей электронного преобразователя сохраняет работоспособность, при возможном снижении контрастности при чтении				

Знак утверждения типа

наносится на руководство по эксплуатации счётчика-расходомера типографским способом.

Комплектность средства измерений

Комплект поставки расходомеров соответствует таблице 4.

Таблица 4

Наименование	Примечание
Счетчик-расходомер массовый: - Первичный преобразователь - Электронный преобразователь	Возможна комплектация без электронного преобразователя
Руководство по эксплуатации	
Паспорт	
Методика поверки МП 45115-16	
Комплект монтажных частей	Возможна комплектация без монтажных частей
Упаковка	

Комплектность поставки счетчиков-расходомеров может уточняться по условиям договора на поставку.

Поверка

осуществляется по документу МП 45115-16 «ГСИ. Счетчики-расходомеры массовые Micro Motion. Методика поверки» с изменением № 1, утвержденному ФГУП «ВНИИМС» 22 декабря 2016 г.

Примечание. Возможно также проведение поверки на месте эксплуатации по документам:

- МИ 3272-2010 «Счетчики-расходомеры массовые. Методика поверки на месте эксплуатации компакт-прувером в комплекте с турбинным преобразователем расхода и проточным преобразователем плотности»;

- МИ 3151-2008 «Преобразователи массового расхода. Методика поверки на месте эксплуатации трубопоршневой поверочной установкой в комплекте с поточным преобразователем плотности».

Основные средства поверки:

- поверочная установка для жидкостей или газов с диапазоном воспроизведения действительных значений массового расхода, соответствующим диапазону измерений поверяемого расходомера (в том числе на базе эталонного массового расходомера или весов).

Допускается применение аналогичных средств поверки, обеспечивающих определение метрологических характеристик поверяемых СИ с требуемой точностью.

Знак поверки наносится на свидетельство о поверке или на паспорт счётчика-расходомера массового Micro Motion.

Нормативные и технические документы, устанавливающие требования к счетчикам-расходомерам массовым Micro Motion

ГОСТ 8.142-2013 ГСИ. Государственная поверочная схема для средств измерений массового и объёмного расхода (массы и объёма) жидкости

ГОСТ 8.374-2013 ГСИ. Государственная поверочная схема для средств измерений массового и объёмного расхода (массы и объёма) воды

ГОСТ Р 8.618-2014 ГСИ. Государственная поверочная схема для средств измерений объёмного и массового расходов газа

Техническая документация фирмы

Архангельск (8182)63-90-72
Астана (7172)727-132
Астрахань (8512)99-46-04
Барнаул (3852)73-04-60
Белгород (4722)40-23-64
Брянск (4832)59-03-52
Владивосток (423)249-28-31
Волгоград (844)278-03-48
Вологда (8172)26-41-59
Воронеж (473)204-51-73
Екатеринбург (343)384-55-89
Иваново (4932)77-34-06

Ижевск (3412)26-03-58
Иркутск (395)279-98-46
Казань (843)206-01-48
Калининград (4012)72-03-81
Калуга (4842)92-23-67
Кемерово (3842)65-04-62
Киров (8332)68-02-04
Краснодар (861)203-40-90
Красноярск (391)204-63-61
Курск (4712)77-13-04
Липецк (4742)52-20-81
Киргизия (996)312-96-26-47

Магнитогорск (3519)55-03-13
Москва (495)268-04-70
Мурманск (8152)59-64-93
Набережные Челны (8552)20-53-41
Нижегород (831)429-08-12
Новокузнецк (3843)20-46-81
Новосибирск (383)227-86-73
Омск (3812)21-46-40
Орел (4862)44-53-42
Оренбург (3532)37-68-04
Пенза (8412)22-31-16
Казахстан (772)734-952-31

Пермь (342)205-81-47
Ростов-на-Дону (863)308-18-15
Рязань (4912)46-61-64
Самара (846)206-03-16
Санкт-Петербург (812)309-46-40
Саратов (845)249-38-78
Севастополь (8692)22-31-93
Симферополь (3652)67-13-56
Смоленск (4812)29-41-54
Сочи (862)225-72-31
Ставрополь (8652)20-65-13
Таджикистан (992)427-82-92-69

Сургут (3462)77-98-35
Тверь (4822)63-31-35
Томск (3822)98-41-53
Тула (4872)74-02-29
Тюмень (3452)66-21-18
Ульяновск (8422)24-23-59
Уфа (347)229-48-12
Хабаровск (4212)92-98-04
Челябинск (351)202-03-61
Череповец (8202)49-02-64
Ярославль (4852)69-52-93

<https://micromotion.nt-rt.ru/> || mom@nt-rt.ru