

Преобразователи Micro Motion™ 5700

для FOUNDATION™ Fieldbus



По вопросам продаж и поддержки обращайтесь:

Архангельск (8182)63-90-72
Астана +7(7172)727-132
Астрахань (8512)99-46-04
Барнаул (3852)73-04-60
Белгород (4722)40-23-64
Брянск (4832)59-03-52
Владивосток (423)249-28-31
Волгоград (844)278-03-48
Вологда (8172)26-41-59
Воронеж (473)204-51-73
Екатеринбург (343)384-55-89
Иваново (4932)77-34-06
Ижевск (3412)26-03-58
Иркутск (395) 279-98-46
Киргизия (996)312-96-26-47

Казань (843)206-01-48
Калининград (4012)72-03-81
Калуга (4842)92-23-67
Кемерово (3842)65-04-62
Киров (8332)68-02-04
Краснодар (861)203-40-90
Красноярск (391)204-63-61
Курск (4712)77-13-04
Липецк (4742)52-20-81
Магнитогорск (3519)55-03-13
Москва (495)268-04-70
Мурманск (8152)59-64-93
Набережные Челны (8552)20-53-41
Нижний Новгород (831)429-08-12
Казахстан (772)734-952-31

Новокузнецк (3843)20-46-81
Новосибирск (383)227-86-73
Омск (3812)21-46-40
Орел (4862)44-53-42
Оренбург (3532)37-68-04
Пенза (8412)22-31-16
Пермь (342)205-81-47
Ростов-на-Дону (863)308-18-15
Рязань (4912)46-61-64
Самара (846)206-03-16
Санкт-Петербург (812)309-46-40
Саратов (845)249-38-78
Севастополь (8692)22-31-93
Симферополь (3652)67-13-56
Таджикистан (992)427-82-92-69

Смоленск (4812)29-41-54
Сочи (862)225-72-31
Ставрополь (8652)20-65-13
Сургут (3462)77-98-35
Тверь (4822)63-31-35
Томск (3822)98-41-53
Тула (4872)74-02-29
Тюмень (3452)66-21-18
Ульяновск (8422)24-23-59
Уфа (347)229-48-12
Хабаровск (4212)92-98-04
Челябинск (351)202-03-61
Череповец (8202)49-02-64
Ярославль (4852)69-52-93

1 Перед началом работы

1.1 Информация о данном документе

Данное руководство содержит информацию по планированию, монтажу, подключению и базовой настройке преобразователя 5700. Информацию по полной настройке, техническому обслуживанию, поиску и устранению неисправностей или сервисному обслуживанию преобразователя см. в руководстве по настройке и эксплуатации.

Информация, приведенная в данном документе, предполагает, что пользователи знакомы со следующими аспектами: основные понятия и процедуры, используемые для монтажа преобразователя и сенсора, а также принципы и процедуры технического обслуживания.

1.2 Сообщения об опасности

Данный документ использует следующие критерии для сообщений об опасности, исходя из стандарта ANSI Z535.6-2011 (R2017).

ОПАСНО

Если не предотвратить опасную ситуацию, она повлечет серьезные травмы или смерть.

ПРЕДУПРЕЖДЕНИЕ

Если не предотвратить опасную ситуацию, она может повлечь серьезные травмы или смерть.

ОСТОРОЖНО

Если не предотвратить опасную ситуацию, она повлечет или может повлечь мелкие или средние травмы.

УВЕДОМЛЕНИЕ

Если ситуацию не предотвратить, может произойти утрата данных, ущерб имуществу, повреждение оборудования или программного обеспечения. Риск физических травм незначителен.

Физический доступ

УВЕДОМЛЕНИЕ

Неуполномоченный или неквалифицированный персонал может причинить серьезные поломки и/или неправильную конфигурацию оборудования конечного пользователя. Обеспечьте защиту от намеренного или непреднамеренного несанкционированного использования.

Физическая безопасность является важной частью любой программы безопасности и служит основой защиты вашей системы. Ограничьте физический доступ для защиты активов пользователей. Это требование распространяется на все системы, используемые в рамках предприятия.

1.3 Сопутствующая документация

Документация на оборудование находится на DVD-диске, входящем в комплект поставки

Дополнительную информацию см. в любом из следующих документов:

- *Лист технических данных Micro Motion 5700*
- *Руководство по конфигурации и эксплуатации преобразователей Micro Motion 5700 с протоколом FOUNDATION™ Fieldbus*
- *Программный инструмент Modbus Interface Tool*
- *Руководство по установке сенсора*

2 Планирование

2.1 Контрольный перечень установки

- По возможности устанавливайте измерительный преобразователь таким образом, чтобы исключить воздействие прямых солнечных лучей. Пределы параметров преобразователя, связанные с окружающей средой, могут быть ограничены сертификатами на работу в опасных зонах.
- Если вы планируете установить измерительный преобразователь в опасной зоне:

 **ПРЕДУПРЕЖДЕНИЕ**

- Проверьте наличие у преобразователя надлежащей сертификации для эксплуатации в опасной зоне. На корпусе каждого преобразователя прикреплена табличка, на которой указана применяемая сертификация для эксплуатации в опасной зоне.
 - Необходимо также проверить, что все соединяющие преобразователь и сенсор кабели соответствуют требованиям по эксплуатации в опасной зоне.
 - В случае монтажных конфигураций со взрывозащитой ATEX/IECEX необходимо строго соблюдать инструкцию по безопасности, задокументированную в сертификационной документации ATEX/IECEX к изделию, которая доступна на DVD-диске, поставляемом в комплекте с ним,
-
- Проверьте наличие подходящего кабеля и монтажной фурнитуры кабеля для вашей установки. При подключении измерительного преобразователя и сенсора убедитесь, что максимальная длина кабеля не превышает 305 м.
 - Убедитесь, что используются следующие кабели для различных соединений:
 - Сертифицированный кабель FOUNDATION Fieldbus для клемм шины FOUNDATION Fieldbus
 - Экранированная витая пара с заземляющим проводом для подключения КИП — для всех соединений выходов
 - Можно устанавливать измерительный преобразователь в любом положении, если отверстия кабелепровода или дисплей измерительного преобразователя не направлены вверх.

Если при установке преобразователя отверстия кабелепровода или дисплей преобразователя будут направлены вверх, это увеличит риск проникновения конденсационной влаги внутрь преобразователя, что может привести к выходу прибора из строя.

Ниже приведены примеры возможных монтажных положений измерительного преобразователя.

Предпочтительное положение	Альтернативная ориентация	
		

- Место и монтажное положение измерительного прибора следует выбирать с учетом следующих условий:
 - Предусмотрите достаточное пространство для открытия крышки корпуса измерительного преобразователя. Обеспечьте промежуток от 203 мм до 254 мм в местах доступа к электропроводке.
 - Обеспечьте достаточное пространство для доступа к электропроводке измерительного преобразователя.
 - Обеспечьте свободный доступ ко всем клеммам проводного подключения для поиска и устранения неисправностей.

2.2 Дополнительная информация для модернизации ранее установленного оборудования

- Для установки измерительного преобразователя может понадобиться дополнительная проводка длиной от 76 мм до 6 дюймов для входных/выходных соединений и подключения питания. Эта длина должна быть добавлена к имеющейся проводке. Проверьте наличие дополнительной проводки, необходимой для новой установки.
- Перед снятием используемого измерительного преобразователя обязательно запишите данные его конфигурации. При первом включении вновь установленного преобразователя вам будет предложено настроить измерительный прибор с помощью пошаговой процедуры настройки.
Запишите следующую информацию (если применимо):

Переменная	Настройка
Тег	
Единицы измерения массового расхода	
Единицы измерения объемного расхода	
Единицы измерения плотности	
Единицы измерения температуры	

Переменная	Настройка
Параметры калибровки (только для 9-проводных установок)	
Калибровочный коэффициент расхода	FCF (калибровочный коэффициент расхода):
Калибровочный коэффициент плотности	— D1: — D2: — K1: — K2: — TC: — FD:
Настройки функционального блока	
Назначение канала	
L_Type	
XD_scale (назначение технических единиц)	

2.3 Требования к питанию

Самопереключающийся вход пост./перем. тока, автоматическое обнаружение напряжения питания:

- От 85 до 240 В перем. тока, 50/60 Гц, обычно 6 Вт, но не более 11 Вт
- От 18 до 100 В пост. тока, обычно 6 Вт, но не более 11 Вт

Прим.

Для питания постоянным током:

- Согласно требованиям к питанию на кабель должно приходиться не более одного измерительного преобразователя.
- Во время процедуры запуска источник питания должен обеспечивать минимум 1,5 А кратковременного тока на преобразователь, при этом напряжение не должно опускаться ниже 18 В пост. тока.
- Длина и диаметр кабеля питания должны определяться необходимостью обеспечения напряжения на клеммах питания 18 В (пост. тока) при токе нагрузки 0,7 А.

Формула для выбора размеров кабеля

$$M = 18 \text{ В} + (R \times L \times 0,5 \text{ А})$$

- M - минимальное напряжение питания
- R - сопротивление кабеля, Ом/фут
- L - длина кабеля, фут

Типовое сопротивление кабеля питания при 20,0 °C

Сортамент провода	Сопротивление
14 AWG (американский сортамент проводов)	0,0050 Ом/фут
16 AWG (американский сортамент проводов)	0,0080 Ом/фут
18 AWG (американский сортамент проводов)	0,0128 Ом/фут
20 AWG (американский сортамент проводов)	0,0204 Ом/фут
2,5 мм ²	0,0136 Ом/м
1,5 мм ²	0,0228 Ом/м
1,0 мм ²	0,0340 Ом/м
0,75 мм ²	0,0460 Ом/м
0,50 мм ²	0,0680 Ом/м

2.3.1 Максимальная длина кабеля между сенсором и преобразователем

Максимальная длина кабеля между отдельно установленными сенсором и преобразователем определяется его типом.

Тип кабеля	Сортамент провода	Максимальная длина
4-проводный удаленный монтаж Micro Motion	Неприменимо	<ul style="list-style-type: none"> • 305 м без сертификации взрывоопасности Ex • 152 м с первичными преобразователями, сертифицированными по категории IIC • 305 м с первичными преобразователями, сертифицированными по категории IIB
9-проводный удаленный монтаж Micro Motion	Неприменимо	18 м
4-проводной кабель, предоставляется пользователем	В пост. тока 0,326 мм ²	91 м
	В пост. тока 0,518 мм ²	152 м
	В пост. тока 0,823 мм ²	305 м
	RS-485 0,326 мм ² или больше	305 м

3 Монтаж и подключение сенсора

3.1 Установка и подключение сенсора для преобразователей интегрального монтажа

Специальных требований для преобразователей интегрального монтажа нет, также нет необходимости осуществлять соединение между преобразователем и сенсором.

3.2 Монтаж преобразователей

Возможны два варианта монтажа преобразователей:

- Монтаж преобразователя на стене или на плоской поверхности.
- Монтаж преобразователя на трубе.

3.2.1 Монтаж преобразователя на стене или на плоской поверхности

Предпосылки

- Компания Emerson рекомендует использовать крепежные детали размерами 8 мм с шагом резьбы 1,25 (5/16-18), которые способны выдерживать воздействие технологической среды. Micro Motion не поставляет болты или гайки в рамках стандартного предложения (болты и гайки общего назначения доступны в качестве опции).
- Убедитесь в том, что поверхность плоская и жесткая, не подвержена вибрации и чрезмерному движению.
- Проверьте наличие необходимых инструментов, а также монтажного комплекта для монтажа на трубе, поставляемого с преобразователем.

Процедура

1. Закрепите монтажный кронштейн на измерительном преобразователе и затяните винты с моментом от 9,04 N m до 10,17 N m.

Рисунок 3-1. Монтажный кронштейн для крепления преобразователя в алюминиевом корпусе

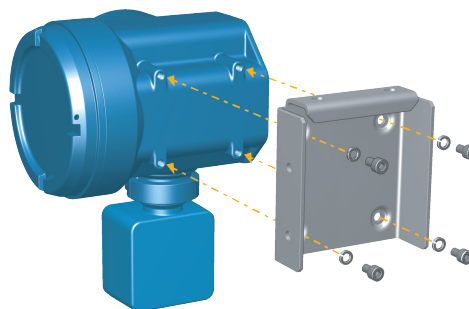
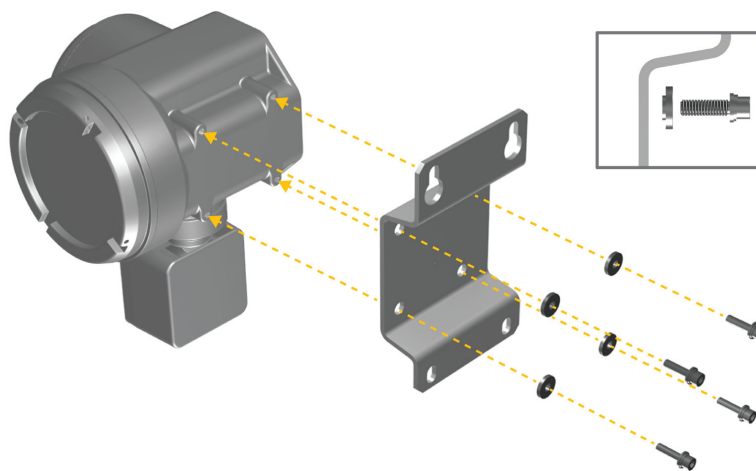
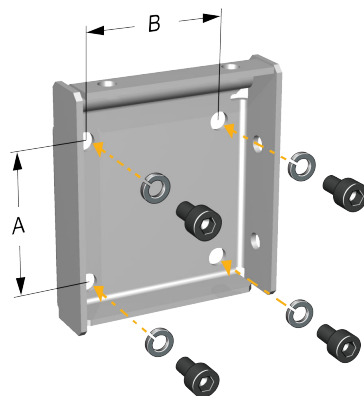


Рисунок 3-2. Монтажный кронштейн для крепления преобразователя в корпусе из нержавеющей стали



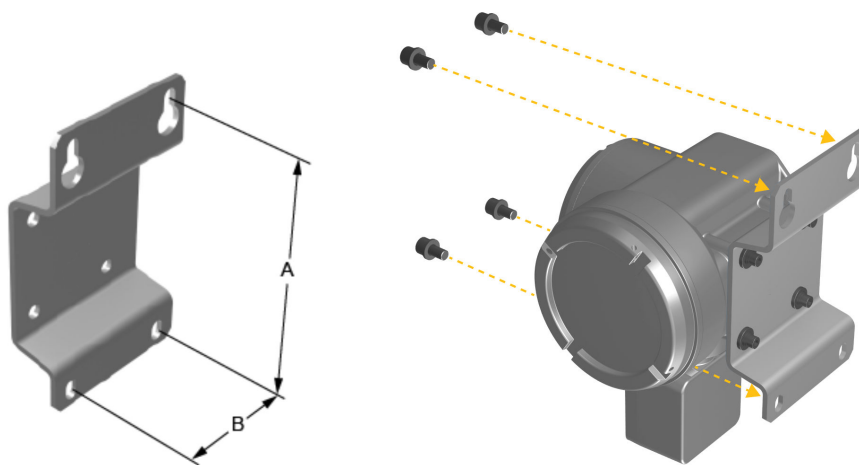
2. В случае настенного монтажа закрепите монтажный кронштейн на подготовленной поверхности.

Рисунок 3-3. Кронштейн для настенного монтажа и размеры для преобразователя в алюминиевом корпусе



A. 71 mm
B. 71 mm

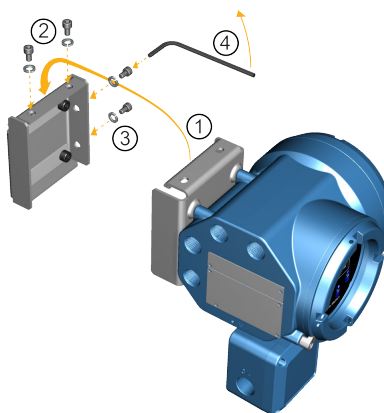
Рисунок 3-4. Кронштейн для настенного монтажа и размеры для преобразователя в корпусе из нержавеющей стали



A. 190,8 mm
B. 93,2 mm

3. В случае преобразователя в алюминиевом корпусе присоедините кронштейн крепления преобразователя к монтажному кронштейну, закрепленному на стене или стойке.

Рисунок 3-5. Установка и крепление преобразователя в алюминиевом корпусе к монтажному кронштейну



Совет

Для проверки правильного совмещения отверстий монтажного кронштейна перед затягиванием установите все крепежные болты.

3.2.2 Монтаж преобразователя на стойке

Предпосылки

- Убедитесь, что стойка для монтажа по крайней мере на 305 mm выходит за жесткое основание и имеет диаметр не более 51 mm.
- Проверьте наличие необходимых инструментов, а также монтажного комплекта для монтажа на стойке, который поставляется с преобразователем.

Процедура

В случае монтажа на трубе прикрепите U-образные болты к трубе.

Рисунок 3-6. Крепление монтажного кронштейна на трубе для преобразователя в алюминиевом корпусе

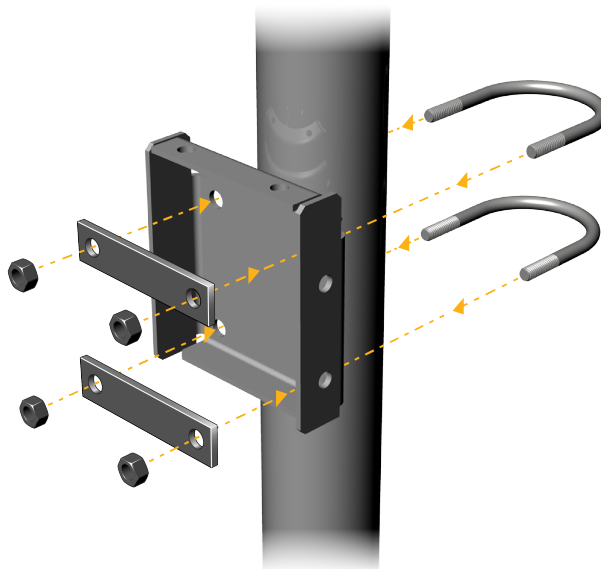
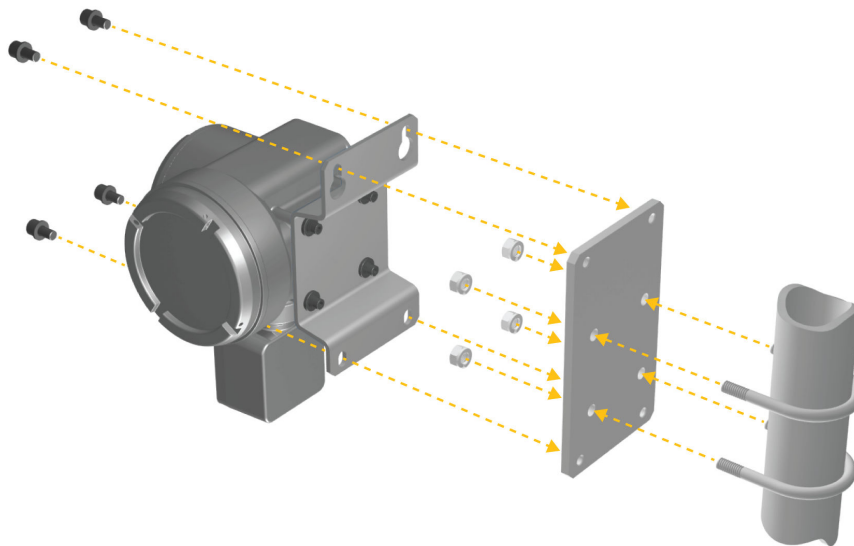


Рисунок 3-7. Крепление монтажного кронштейна на стойке для преобразователя в корпусе из нержавеющей стали



3.3 Подключение удаленного преобразователя к сенсору

Для подключения 4- или 9-проводного удаленного преобразователя к сенсору выполните эту процедуру.

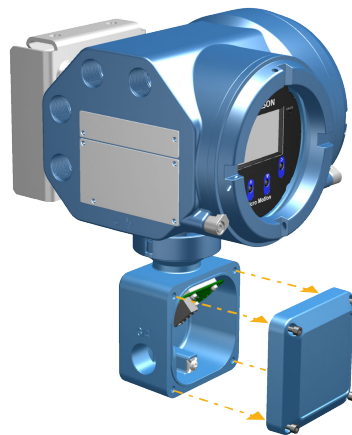
Предпосылки

- Подготовьте 4-проводной кабель согласно указаниям документации по сенсору.
- Подготовьте 9-проводной кабель согласно указаниям в *Руководство по подготовке и установке 9-проводного кабеля Micro Motion для расходомера*.
- Подсоедините кабель к базовому процессору, установленному на сенсоре, или к распределительной коробке согласно описанию в документации сенсора. Документация доступна на DVD-диске, входящем в комплект поставки изделия,

Процедура

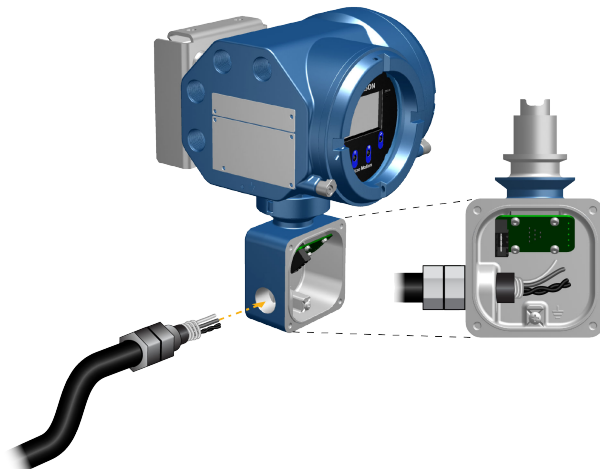
1. Снимите крышку отсека электропроводки подключения преобразователя к сенсору для работы с клеммными подключениями.

Рисунок 3-8. Снятие крышки отсека электропроводки подключения измерительного преобразователя к сенсору



2. Пропустите кабель подключения сенсора через отсек электропроводки подключения преобразователя.

Рисунок 3-9. Подключение электропроводки сенсора



3. Подсоедините провода сенсора к соответствующим клеммам.

Важное замечание

Заделайте провода заземления четырехпроводного кабеля сенсора/базового процессора на конце. Более подробную информацию см. в руководстве по установке сенсора. Не подсоединяйте провода заземления четырехпроводного кабеля к винту заземления внутри клеммной колодки 5700.

- По поводу 4-проводного подключения к клеммам см. [Рисунок 3-10](#).
- По поводу 9-проводного подключения к клеммам см. [Рисунок 3-11](#).

Рисунок 3-10. Четырехпроводные подключения между измерительным преобразователем и сенсором

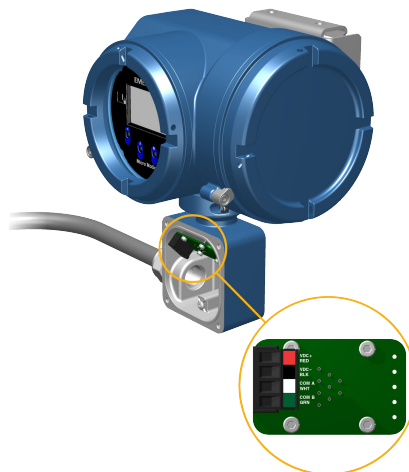
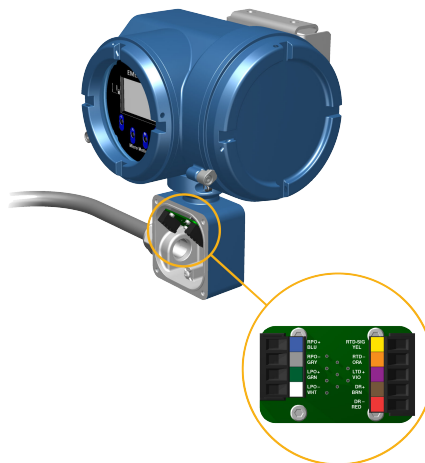


Рисунок 3-11. Девятипроводные подключения между измерительным преобразователем и сенсором



Прим.

Подсоедините 4 провода заземления 9-проводного кабеля к винту заземления, расположенному внутри распределительной коробки.

4. Замените крышку отсека электропроводки подключения измерительного преобразователя к сенсору и затяните винты с моментом от 1,58 N м до 1,69 N м.

3.4 Заземление компонентов расходомера

При удаленном 4-проводном или 9-проводном монтаже измерительный преобразователь и сенсор заземляются отдельно.

Предпосылки

УВЕДОМЛЕНИЕ

Неправильно выполненное заземление может стать причиной неточных измерений или отказа измерительного устройства.

ПРЕДУПРЕЖДЕНИЕ

Неисполнение требований по искробезопасности в опасной зоне может привести к взрыву, травмам и смертельному исходу.

Прим.

Для установки в опасных зонах в Европе см. стандарт EN 60079-14 или национальные стандарты.

Если национальные стандарты не действуют, необходимо следовать следующим инструкциям по заземлению:

- Для заземления используйте медный провод 2,08 mm² или большего размера.

- Все заземляющие провода должны быть как можно короче и иметь сопротивление ниже 1 Ом.
- Выведите заземляющие провода непосредственно в грунт или согласно действующим на производственном объекте стандартам.

Процедура

1. Заземлите сенсор согласно инструкциям, приведенным в документации.
2. Заземлите измерительный преобразователь в соответствии с действующими местными стандартами, используя внутренний или наружный винт заземления измерительного преобразователя.
 - Клемма заземления находится внутри отсека подключения питания.
 - Внешний винт заземления находится на боковой стороне преобразователя под информационной табличкой.

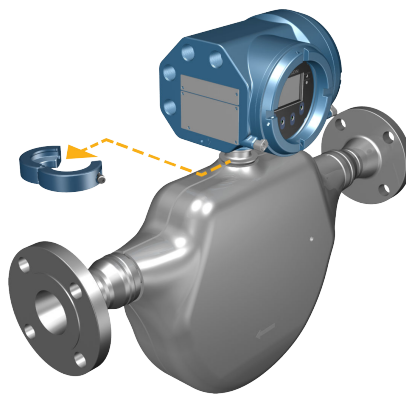
3.5 Поворот преобразователя на сенсоре (при необходимости)

При интегральном монтаже допускается поворот измерительного преобразователя на сенсоре до 360° с шагом 45°.

Процедура

1. С помощью шестигранного ключа 4 мм ослабьте и снимите хомут, удерживающий распределительную коробку подключения сенсора на месте.

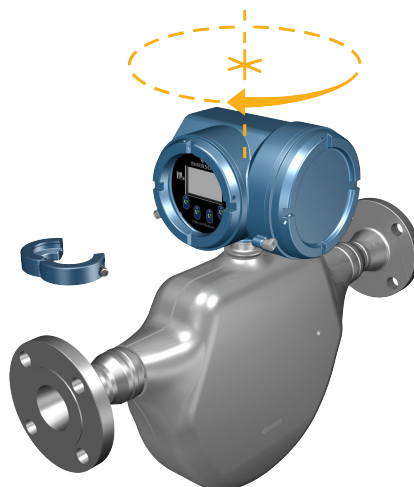
Рисунок 3-12. Снятие хомута сенсора



2. Аккуратно приподнимите вверх измерительный преобразователь и поверните его в желаемое положение.

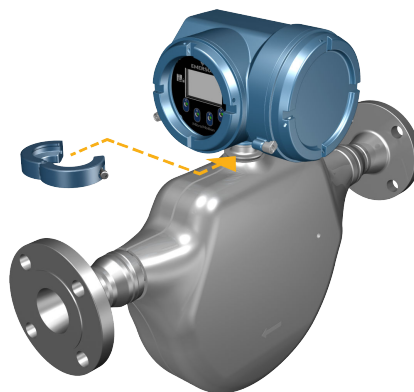
Можно повернуть преобразователь в любое из восьми положений, однако, конструкция исключает полный поворот на 360°.

Рисунок 3-13. Поворот измерительного преобразователя



3. Аккуратно опустите измерительный преобразователь в основание, убедившись, что он зафиксирован на месте.
4. Установите хомут на прежнее место и затяните колпачковый винт. Момент до 3,16 N m до 3,39 N m.

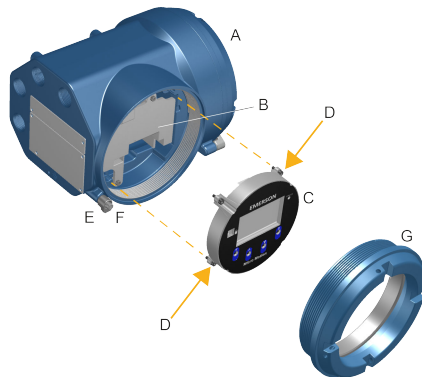
Рисунок 3-14. Установка хомута сенсора на место



3.6 Поворот пользовательского интерфейса преобразователя (необязательно)

Пользовательский интерфейс на электронном модуле преобразователя может быть повернут из исходного положения на 90°, 180° или 270°.

Рисунок 3-15. Компоненты индикатора



- A. Корпус электронного преобразователя
- B. Внутренний желоб
- C. Модуль индикатора
- D. Винты индикатора
- E. Зажим торцевой крышки
- F. Колпачковый винт
- G. Крышка индикатора

Процедура

1. Отключите питание на устройство.

⚠ ПРЕДУПРЕЖДЕНИЕ

Если преобразователь эксплуатируется в опасной зоне, подождите пять минут после отключения питания. Если этого не сделать, это может привести к взрыву, травмам и смертельному исходу.

2. Отвернув винт, удалите зажим крышки.
3. Чтобы снять крышку индикатора с основного корпуса, поверните ее против часовой стрелки.
4. Осторожно ослабьте невыпадающие винты индикатора, поддерживая модуль индикатора в его положении.
5. Аккуратно вытяните модуль индикатора из основного корпуса.
6. Поверните модуль индикатора в выбранное положение.
7. Аккуратно вставьте модуль индикатора назад в соединительный разъем.
8. Затяните винты индикатора.
9. Установите крышку дисплея на основной корпус.
10. Поворачивайте крышку индикатора по часовой стрелке до тех пор, пока она не зафиксируется полностью на месте.
11. Установите зажим торцевой крышки на место, затянув колпачковый винт.

12. Включите питание измерительного преобразователя.

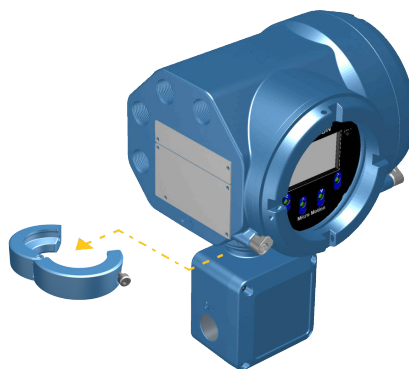
3.7 Поворот распределительной коробки подключения сенсора на электронном преобразователе удаленного монтажа (при необходимости)

При удаленном монтаже допускается поворот распределительной коробки подключения сенсора на измерительном преобразователе до $\pm 180^\circ$.

Процедура

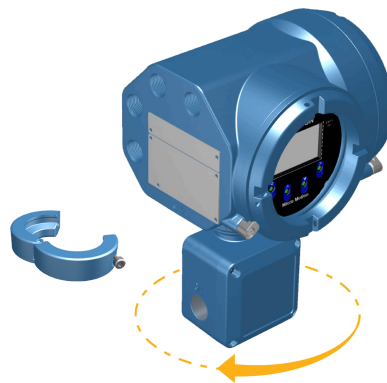
1. С помощью шестигранного ключа на 4 мм ослабьте и снимите хомут, удерживающий распределительную коробку подключения сенсора на месте.

Рисунок 3-16. Снятие хомута



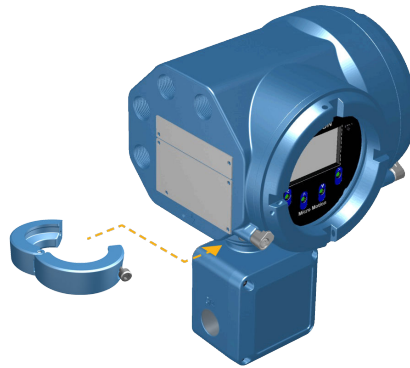
2. Осторожно поверните распределительную коробку в требуемое положение. Вы можете поворачивать распределительную коробку в любое положение в пределах $\pm 180^\circ$.

Рисунок 3-17. Поворот распределительной коробки подключения сенсора



3. Аккуратно установите распределительную коробку в ее новое положение, при этом она должна быть в нем зафиксирована.
4. Установите хомут на прежнее место и затяните колпачковый винт. Момент до 3,16 N m до 3,39 N m.

Рисунок 3-18. Установка хомута на место



4 Подключение каналов

4.1 Доступные каналы

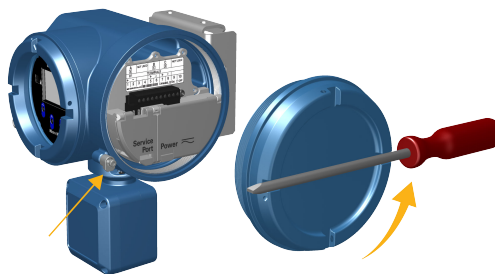
Сигнал	Канал А	Канал С	Канал D
Варианты каналов	FOUNDATION Fieldbus (FISCO «ia» или FISCO «ic»)	Искробезопасный токовый выход (mA)	Искробезопасный частотный выход
			Искробезопасный дискретный выход

Сигнал	Канал А	Канал С	Канал D
Варианты каналов	FOUNDATION Fieldbus	Токовый выход (mA)	Частотный выход
			Дискретный выход

4.2 Подключение входных и выходных сигналов


Процедура

1. Снимите крышку доступа к подключению электропроводки для работы с контактами клеммной колодки входа/выхода.



- Проверьте, какие электронного преобразователя активированы или включены (ON), а также определите тип конфигурации, которую будете подключать в соответствии с доступными опциями.

Рисунок 4-1. Идентификация активированного канала

A <input checked="" type="checkbox"/>		NOT USED		B <input checked="" type="checkbox"/>		C <input checked="" type="checkbox"/>		NOT USED	
FF					TERMINALS				
+	-	3	4	+	-	+	-	9	10
1	2			5	6	7	8		
MMI-20026183 Rev. AA  CHANNEL <input checked="" type="checkbox"/> ON <input type="checkbox"/> OFF									

- Запишите конфигурации канала и проводных подключений на табличке на внутренней стороне крышки корпуса электронного преобразователя.

Рисунок 4-2. Маркировка конфигурации канала и проводки

5700 FF	
AVAILABLE CHANNEL CONFIGURATIONS	
A FOUNDATION FIELD BUS	NOTES:
NOT USED	
B mA	
C OF0 OD0	
NOT USED	
SERIAL/TAG # :	

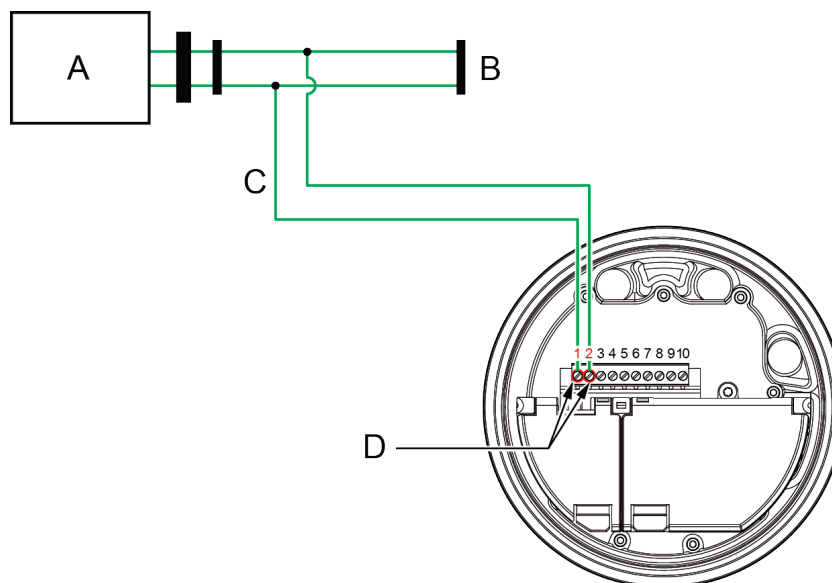
4.3 Подключение клеммной колодки ввода/ вывода

Чтобы подключить электронный преобразователь 5700 к FOUNDATION Fieldbus, воспользуйтесь сведениями в этом разделе.

Важное замечание

Преобразователь одобрен FISCO или FNICO. Для преобразователей, одобренных FISCO, наличие барьера обязательно.

Рисунок 4-3. Подключение электронного преобразователя 5700 к полевой шине FOUNDATION Fieldbus



- A. Питание шины
- B. Сеть FOUNDATION Fieldbus согласно характеристикам подключения полевой шины FOUNDATION Fieldbus
- C. Отвод сети согласно характеристикам подключения полевой шины FOUNDATION Fieldbus
- D. Клеммы 1 и 2

Прим.

Клеммы связи полевой шины (1 и 2) не чувствительны к полярности.

4.4 Параметры входных сигналов, одобренные FISCO

Параметры входных сигналов, одобренные FISCO приведены в данном разделе.

Параметр	Выход FOUNDATION Fieldbus
Напряжение (U_i)	33 В
Ток (I_i)	380 мА
Мощность (P_i)	5,32 Вт
Внутренняя емкость (C_i)	0,27 нФ
Внутренняя индуктивность (L_i)	5 мкГн

4.5 Подключение каналов в исполнении для безопасных зон

Следуйте приведенным ниже процедурам для подключения во взрывозащищенном / пламезащищенном исполнении или в исполнении для безопасных зон.

4.5.1 Подключение миллиамперного выхода (мА) во взрывозащищенном / пламезащищенном исполнении или в исполнении для безопасных зон

Предпосылки

Важное замечание

Монтаж и электрические подключения измерительного устройства должны выполняться только прошедшим надлежащее обучение персоналом и только в соответствии с действующими нормами и правилами.

Процедура

Подключите к соответствующим выходным клеммам и контактам.

Рисунок 4-4. Подключение токового выхода (мА)



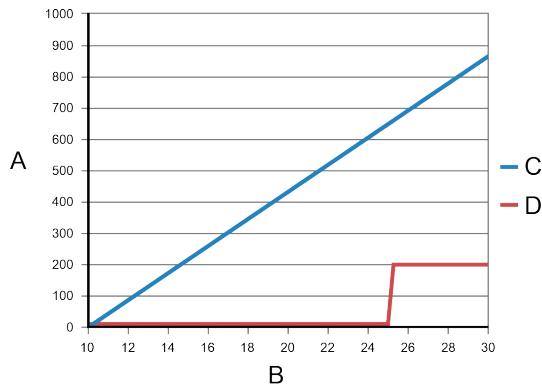
- A. Токовый выход (мА)
- B. Канал В
- C. 10–30 В пост. тока (максимум)
- D. Сопротивление контура
- E. Измерительное устройство

Информация, связанная с данной

Сопротивление контура миллиамперного выхода (мА)

Сопротивление контура миллиамперного выхода (мА)

Рисунок 4-5. Миллиамперный выход (мА): сопротивление контура



- A. Сопротивление контура (Ом)
- B. Напряжение питания постоянного тока (В)
- C. R_{max} – разрешенное максимальное значение сопротивления контура
- D. R_{min} – обязательное минимальное значение сопротивления контура

Формула для определения сопротивления контура

$$R_{max} = (V_{supply} - 10 \text{ В}) / 0,023$$

$$R_{min} = 0 \text{ Ом}, V_{пит.} \leq 25 \text{ В}$$

$$R_{min} = 200 \text{ Ом}, V_{пит.} > 25 \text{ В}$$

4.5.2 Подключение частотного выхода или дискретного выхода исполнения для безопасных зон

Подсоедините частотный выход или дискретный выход в установке во взрывозащищенном / пламезащищенном исполнении или в исполнении для безопасных зон.

Предпосылки

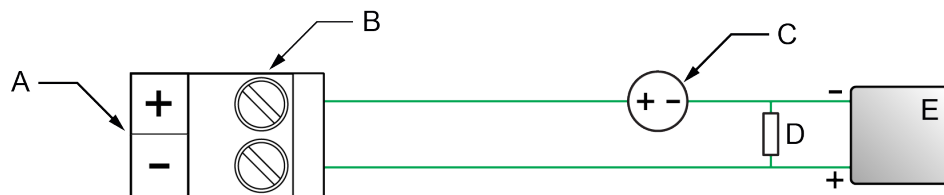
Важное замечание

Монтаж и электрические подключения измерительного устройства должны выполняться только прошедшим надлежащее обучение персоналом и только в соответствии с действующими нормами и правилами.

Процедура

Подсоедините соответствующую клемму выхода и контакты.

Рисунок 4-6. Подсоединение частотного выхода и дискретного выхода, если они подключены к измерительной системе



- A. Частотный выход или дискретный выход
B. Канал C
C. 8–30 В пост. тока (максимум)
D. Нагрузочное сопротивление (для питания 24 В рекомендовано сопротивление 500 Ом). Чтобы определить другие значения нагрузочного сопротивления, используйте следующие формулы:
- $R_{max} = (V_{supply} - 6 В) / 0,003$ (разрешенное максимальное значение нагрузочного сопротивления)
 - $R_{min} = 250 \text{ Ом}$ (обязательное минимальное значение нагрузочного сопротивления)
- E. Счетчик

Рисунок 4-7. Подключение дискретного выхода к реле или индикатору



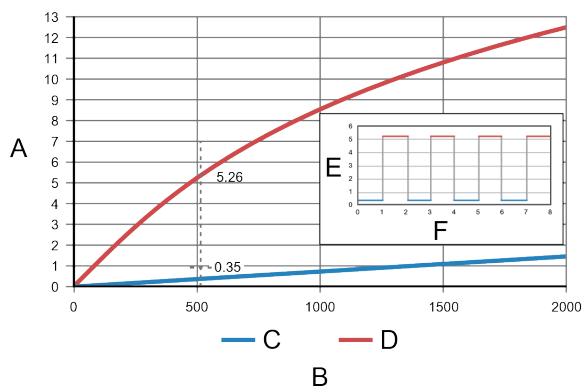
- A. Дискретный выход
B. Канал C
C. 8–30 В пост. тока (максимум)
D. Реле или индикатор
Сила тока = $(V_{supply} - 0,8 В) / (1690 \text{ Ом} + \text{сопротивление } D \text{ (Ом)})$

Информация, связанная с данной

Частотный выход высокого и низкого напряжения исполнения для безопасных зон

Частотный выход высокого и низкого напряжения исполнения для безопасных зон

Рисунок 4-8. Питание 24 В пост. тока



- A. Выходное напряжение (В)
- B. Нагрузочное сопротивление R_L (Ом)
- C. Низкое напряжение
- D. Высокое напряжение
- E. Напряжение (В)
- F. Время

Формулы для определения высокого и низкого напряжения

Высокое напряжение $\approx (V_{пит} - 0,8) \times R_L / (1706 + R_L)$

Низкое напряжение $\approx 0,0007 \times R_L$

4.6 Подключение в опасной зоне

При работе в опасной зоне следуйте приведенным ниже инструкциям.

! ПРЕДУПРЕЖДЕНИЕ

Неадекватное подключение в опасной зоне может привести к взрыву. Устанавливайте преобразователь только в той зоне, которая соответствует бирке классификации опасных зон на преобразователе.

4.6.1 Параметры установки во взрывозащищенном / пламезащищенном исполнении

Параметры входного сигнала

Параметр	Выход 4–20 мА	Частотный выход и дискретный выход
Напряжение (U_i)	30 В	30 В

Параметр	Выход 4–20 мА	Частотный выход и дискретный выход
Ток (Ii)	484 мА	484 мА
Мощность (Pi)	2,05 Вт	2,05 Вт
Внутренняя емкость (Ci)	0,27 нФ	11,27 нФ
Внутренняя индуктивность (Li)	5 мкГн	5 мкГн

Напряжение во взрывозащищенном / пламезащищенном исполнении

Напряжение при разомкнутой цепи для выбранного барьера должно быть ниже 30 В пост. тока ($V_{max} = 30$ В пост. тока).

Сила тока во взрывозащищенном / пламезащищенном исполнении

Сила тока короткого замыкания для выбранного барьера должна быть ниже 484 мА ($I_{max} = 484$ мА).

Значения емкости во взрывозащищенном / пламезащищенном исполнении

Значения емкости (Ci) 5700 с протоколом FOUNDATION Fieldbus следующие:

- Миллиамперный выход (mA) = 0,27 нФ
- Частотный выход = 11,27 нФ

Это значение, добавленное к значению емкости электропроводки (C_{cable}), должно быть ниже значения максимальной допустимой емкости (C_a), определенной барьером безопасности.

Чтобы определить максимальную длину кабеля между преобразователем и барьером, используйте следующую формулу:

$$C_i + C_{cable} \leq C_a$$

Значения индуктивности во взрывозащищенном / пламезащищенном исполнении

Значение индуктивности (Li) 5700 с протоколом FOUNDATION Fieldbus — 5 мкГн. Это значение, добавленное к значению индуктивности внешней электропроводки (L_{cable}), должно быть ниже значения максимальной допустимой индуктивности (L_a), определенного барьером безопасности.

Чтобы определить максимальную длину кабеля между преобразователем и барьером, используйте следующую формулу:

$$L_i + L_{cable} \leq L_a$$

4.6.2 Подключение миллиамперного выхода (mA) во взрывозащищенном / пламезащищенном исполнении

Предпосылки

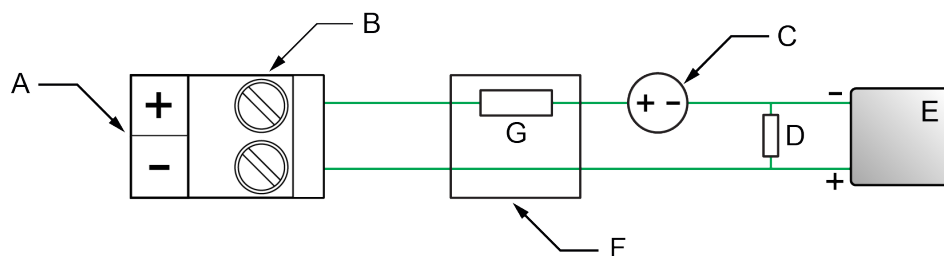
Важное замечание

Монтаж и электрические подключения измерительного устройства должны выполняться только прошедшим надлежащее обучение персоналом и только в соответствии с действующими нормами и правилами.

Процедура

Подключите к соответствующим выходным клеммам и контактам.

Рисунок 4-9. Подключение миллиамперного выхода (mA) во взрывозащищенном / пламезащищенном исполнении

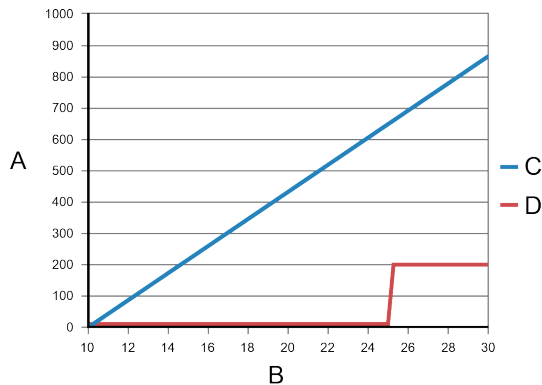


- A. Токовый выход (mA)
- B. Канал B
- C. 10–30 В пост. тока (максимум)
- D. Сопротивление контура
- E. Измерительное устройство
- F. Барьер безопасности
- G. $R_{barrier}$

Добавьте $R_{barrier}$ и сопротивление контура D вместе, чтобы определить надлежащее напряжение питания постоянного тока (B). См. [Сопротивление контура миллиамперного выхода \(mA\)](#).

Сопротивление контура миллиамперного выхода (мА)

Рисунок 4-10. Миллиамперный выход (мА): сопротивление контура



- A. Сопротивление контура (Ом)
- B. Напряжение питания постоянного тока (В)
- C. R_{max} — разрешенное максимальное значение сопротивления контура
- D. R_{min} — обязательное минимальное значение сопротивления контура

Формула для определения сопротивления контура

$$R_{max} = (V_{supply} - 10 \text{ В}) / 0,023$$

$$R_{min} = 0 \text{ Ом}, V_{пит.} \leq 25 \text{ В}$$

$$R_{min} = 200 \text{ Ом}, V_{пит.} > 25 \text{ В}$$

4.6.3

Подключение частотного или дискретного выхода во взрывозащищенном / пламезащищенном исполнении

Предпосылки

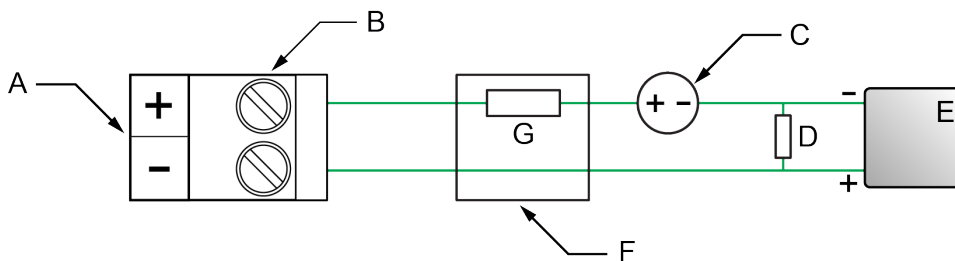
Важное замечание

Монтаж и электрические подключения измерительного устройства должны выполняться только прошедшим надлежащее обучение персоналом и только в соответствии с действующими нормами и правилами.

Процедура

Подключите к соответствующим выходным клеммам и контактам.

Рисунок 4-11. Подключение частотного выхода и дискретного выхода во взрывозащищенном / пламезащищенном исполнении



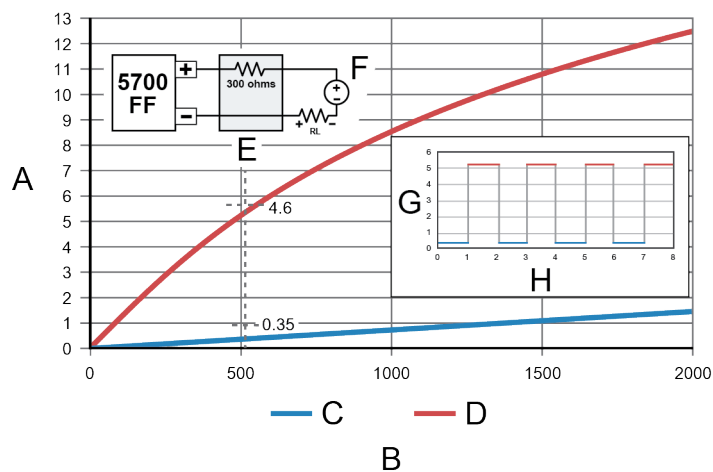
- A. Частотный выход или дискретный выход
B. Канал C
C. 8–30 В пост. тока (максимум)
D. Нагрузочное сопротивление (для питания 24 В рекомендовано сопротивление 500 Ом). Чтобы определить другие значения нагрузочного сопротивления, используйте следующие формулы:
- $R_{max} = [(V_{пит} - 6 В) / 0,003] - R_{barrier}$ (разрешенное максимальное значение нагрузочного сопротивления)
 - $R_{min} = 0$ Ом (обязательное минимальное значение нагрузочного сопротивления)
- E. Счетчик
F. Барьер безопасности
G. $R_{barrier}$

Информация, связанная с данной

Частотный выход высокого и низкого напряжения во взрывозащищенном / пламезащищенном исполнении

Частотный выход высокого и низкого напряжения во взрывозащищенном / пламезащищенном исполнении

Рисунок 4-12. Питание 24 В пост. тока с барьером 300 Ом



- A. Выходное напряжение (В)
- B. Нагрузочное сопротивление R_L (Ом)
- C. Низкое напряжение
- D. Высокое напряжение
- E. Барьер
- F. Напряжение питания
- G. Напряжение (В)
- H. Время

Формулы для определения высокого и низкого напряжения

Высокое напряжение $\approx (V_{\text{пит}} - 0,8) \times R_L / (1706 + R_L + R_{\text{barrier}})$

Низкое напряжение $\approx 0,0007 \times R_L$

5 Подключение источника питания

В цепи подачи питания может быть установлен предоставляемый пользователем переключатель.

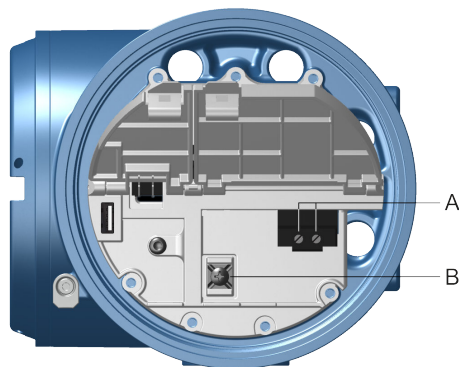
Важное замечание

В целях соответствия Директиве о низковольтном оборудовании 2014/35/ЕС (при установке в Европе), в непосредственной близости от измерительного преобразователя должен быть установлен переключатель.

Процедура

1. Снимите крышку контактов для подключения.
2. Откройте предупреждающую заслонку **Питание** для доступа к клеммам питания.

Рисунок 5-1. Местоположение соединительных клемм питания и заземления оборудования



- A. Соединительные клеммы питания (+ и -)*
B. Заземление оборудования

3. Подключение проводов питания:
 - В случае питания постоянного тока: подключите к клеммам + и -.
 - В случае питания переменного тока: подключите к клеммам L/L1 (линия питания) и N/L2 (нейтраль).
4. Затяните два винта, удерживающие разъем питания.
5. Заземлите источник питания с помощью заземления оборудования под предупреждающей заслонкой **Power (Питание)**.

6 Включение преобразователя

Для выполнения любых задач по настройке и пусконаладке и измерений технологического процесса измерительный преобразователь должен быть включен.

Процедура

1.  **ПРЕДУПРЕЖДЕНИЕ**

Если преобразователь находится в опасной зоне, не снимайте крышку корпуса при включенном питании преобразователя. Несоблюдение инструкций может привести к взрыву, травмам и смертельному исходу.

Убедитесь, что все крышки и заглушки преобразователя и сенсора закрыты.

2. Включите питание на источнике питания. Измерительный преобразователь автоматически выполнит диагностические процедуры. Измерительный преобразователь оснащен функцией автоматического включения при обнаружении напряжения электропитания. Если используется питание постоянного тока, для запуска требуется минимальная сила тока 1,5 А. В течение этого времени будет активен предупреждающий сигнал 009 Transmitter Initializing (инициализация измерительного преобразователя). Диагностические процедуры завершатся примерно через 30 секунд. Светодиодный индикатор состояния будет светиться зеленым и начнет мигать после завершения диагностических процедур при запуске. Если поведение светодиодного индикатора отличается от описанного, это означает наличие активного предупреждающего сигнала.

Дальнейшие действия

Несмотря на то, что сенсор готов к работе с технологической средой вскоре после включения, для достижения теплового равновесия блока электроники может потребоваться до 10 минут. Поэтому, если это начальный пуск, или если питание отсутствовало длительное время, для получения надежных результатов измерений блоку электроники требуется обеспечить прогрев в течение приблизительно 10 минут. В течение данного периода прогрева прибора могут иметь место небольшая нестабильность и неточность измерений.

7 Управляемая настройка

При первом запуске измерительного преобразователя на его дисплее появляется окно пошаговой настройки. Данное приложение поможет вам выполнить общее конфигурирование измерительного преобразователя. Пошаговая настройка позволяет загрузить файлы конфигурации, выполнить настройку дисплея преобразователя, настроить каналы и просмотреть данные калибровки сенсора.

8 Управление с помощью дисплея

Интерфейс дисплея электронного преобразователя включает дисплей (панель ЖК-индикатора) и четыре оптических переключателя – клавиши со стрелками «влево», «вправо», «вверх» и «вниз», которые используются для доступа к меню дисплея и навигации по экранам дисплея.

Процедура

1. Для активации оптического переключателя заблокируйте подсветку, удерживая палец перед отверстием.

Также можно включить оптический переключатель с помощью линзы. Не снимайте крышку корпуса измерительного преобразователя.

Важное замечание

Измерительный образователь может регистрировать выбор только одного переключателя за один раз. Нажимайте пальцем строго на один оптический переключатель, не перекрывая другие переключатели.

Рисунок 8-1. Правильное положение пальца для активации оптического переключателя



2. Используя стрелочные индикаторы на дисплее определите, какой из оптических переключателей необходимо использовать для навигации (как показано в примерах 1 и 2).

Важное замечание

При использовании клавиш со стрелками необходимо сначала активировать оптический переключатель, затем отпустить его, убрав палец, чтобы потом перемещаться по экрану или выделять требуемые элементы. Для активации автоматической прокрутки во время навигации вверх или вниз активируйте

соответствующий переключатель и продолжайте удерживать в течение одной секунды. Отпустите переключатель после подсветки требуемого элемента.

Рисунок 8-2. Пример 1: Активные стрелочные индикаторы на дисплее электронного преобразователя



Рисунок 8-3. Пример 2: Активные стрелочные индикаторы на дисплее электронного преобразователя



9 Подключение к доступному сервисному порту

Используйте сервисный порт для загрузки / выгрузки данных в преобразователь / с преобразователя.

Для доступа через сервисный порт используйте:

- Любой USB-накопитель, доступный в свободной продаже

Прим.

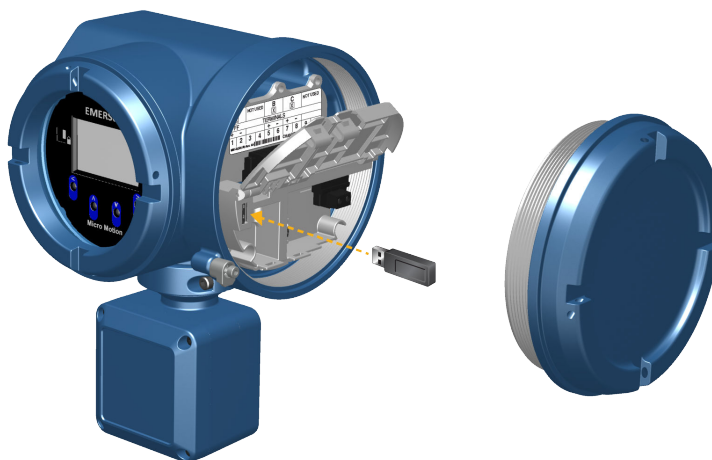
USB-накопитель должен быть отформатирован в FAT. Измерительный преобразователь не распознает формат NTFS.

- Стандартный USB-кабель, предоставленный Micro Motion для подключения измерительного преобразователя 5700 к ПК



ПРЕДУПРЕЖДЕНИЕ

Если преобразователь находится в опасной зоне, не снимайте крышку корпуса при включенном питании преобразователя. Несоблюдение инструкций может привести к взрыву, травмам и смертельному исходу.



Разъем сервисного порта расположен под крышкой с надписью **Service Port** (**Сервисный порт**) в точках доступа к проводке.

Архангельск (8182)63-90-72
Астана +7(7172)727-132
Астрахань (8512)99-46-04
Барнаул (3852)73-04-60
Белгород (4722)40-23-64
Брянск (4832)59-03-52
Владивосток (423)249-28-31
Волгоград (844)278-03-48
Вологда (8172)26-41-59
Воронеж (473)204-51-73
Екатеринбург (343)384-55-89
Иваново (4932)77-34-06
Ижевск (3412)26-03-58
Иркутск (395) 279-98-46
Киргизия (996)312-96-64-47

Казань (843)206-01-48
Калининград (4012)72-03-81
Калуга (4842)92-23-67
Кемерово (3842)65-04-62
Киров (8332)68-02-04
Краснодар (861)203-40-90
Красноярск (391)204-63-61
Курск (4712)77-13-04
Липецк (4742)52-20-81
Магнитогорск (3519)55-03-13
Москва (495)268-04-70
Мурманск (8152)59-64-93
Набережные Челны (8552)20-53-41
Нижний Новгород (831)429-08-12
Казахстан (772)734-952-31

Новокузнецк (3843)20-46-81
Новосибирск (383)227-86-73
Омск (3812)21-46-40
Орел (4862)44-53-42
Оренбург (3532)37-68-04
Пенза (8412)22-31-16
Пермь (342)205-81-47
Ростов-на-Дону (863)308-18-15
Рязань (4912)46-61-64
Самара (846)206-03-16
Санкт-Петербург (812)309-46-40
Саратов (845)249-38-78
Севастополь (8692)22-31-93
Симферополь (3652)67-13-56
Таджикистан (992)427-82-92-69

Смоленск (4812)29-41-54
Сочи (862)225-72-31
Ставрополь (8652)20-65-13
Сургут (3462)77-98-35
Тверь (4822)63-31-35
Томск (3822)98-41-53
Тула (4872)74-02-29
Тюмень (3452)66-21-18
Ульяновск (8422)24-23-59
Уфа (347)229-48-12
Хабаровск (4212)92-98-04
Челябинск (351)202-03-61
Череповец (8202)49-02-64
Ярославль (4852)69-52-93