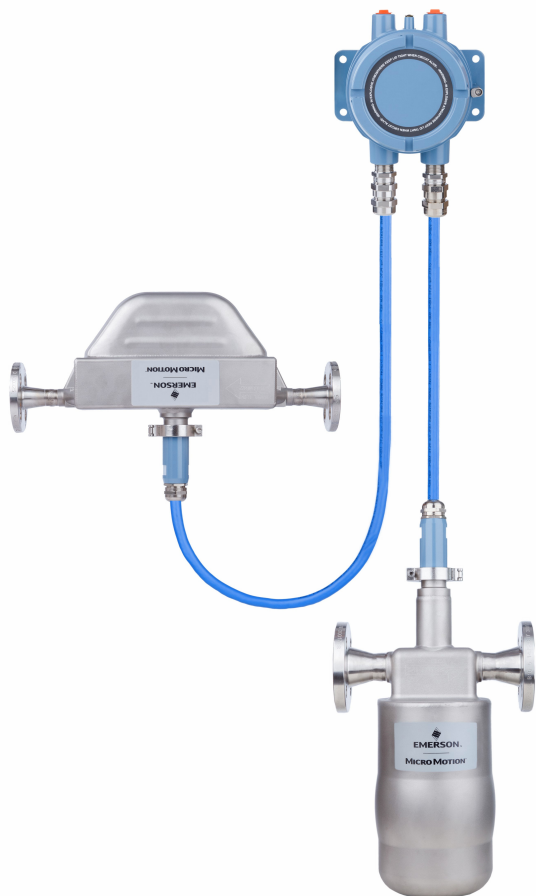


# Система измерения массы криогенных сред Micro Motion™

Глобальный отраслевой  
стандарт измерения  
сжиженного природного  
газа



- Полное специализированное решение по кориолисовым расходомерам для разлива СПГ
- Отвечает нормативным требованиям и стандартам передачи продукта потребителю
- Упрощенная архитектура повышает надежность и сокращает затраты на установку
- Мощный журнал регистрации данных и диагностика для повышения достоверности измерения

## По вопросам продаж и поддержки обращайтесь:

Архангельск (8182)63-90-72  
Астана +7(7172)727-132  
Астрахань (8512)99-46-04  
Барнаул (3852)73-04-60  
Белгород (4722)40-23-64  
Брянск (4832)59-03-52  
Владивосток (423)249-28-31  
Волгоград (844)278-03-48  
Вологда (8172)26-41-59  
Воронеж (473)204-51-73  
Екатеринбург (343)384-55-89  
Иваново (4932)77-34-06  
Ижевск (3412)26-03-58  
Иркутск (395) 279-98-46  
Киргизия (996)312-96-24-47

Казань (843)206-01-48  
Калининград (4012)72-03-81  
Калуга (4842)92-23-67  
Кемерово (3842)65-04-62  
Киров (8332)68-02-04  
Краснодар (861)203-40-90  
Красноярск (391)204-63-61  
Курск (4712)77-13-04  
Липецк (4742)52-20-81  
Магнитогорск (3519)55-03-13  
Москва (495)268-04-70  
Мурманск (8152)59-64-93  
Набережные Челны (8552)20-53-41  
Нижний Новгород (831)429-08-12  
Казахстан (772)734-952-31

Новокузнецк (3843)20-46-81  
Новосибирск (383)227-86-73  
Омск (3812)21-46-40  
Орел (4862)44-53-42  
Оренбург (3532)37-68-04  
Пенза (8412)22-31-16  
Пермь (342)205-81-47  
Ростов-на-Дону (863)308-18-15  
Рязань (4912)46-61-64  
Самара (846)206-03-16  
Санкт-Петербург (812)309-46-40  
Саратов (845)249-38-78  
Севастополь (8692)22-31-93  
Симферополь (3652)67-13-56  
Таджикистан (992)427-82-92-69

Смоленск (4812)29-41-54  
Сочи (862)225-72-31  
Ставрополь (8652)20-65-13  
Сургут (3462)77-98-35  
Тверь (4822)63-31-35  
Томск (3822)98-41-53  
Тула (4872)74-02-29  
Тюмень (3452)66-21-18  
Ульяновск (8422)24-23-59  
Уфа (347)229-48-12  
Хабаровск (4212)92-98-04  
Челябинск (351)202-03-61  
Череповец (8202)49-02-64  
Ярославль (4852)69-52-93

## Система измерения криогенных сред Micro Motion

Расходомеры LNG, из которых состоит система измерения криогенных сред, специально разработаны для решения задач измерения отрасли сжиженного природного газа (СПГ) и способны решить проблемы измерения в криогенных условиях. Специальная конструкция расходомера обеспечивает исключительное сочетание точности, надежности и ценности.

### Кориолисовые расходомеры

Кориолисовые расходомеры обеспечивают существенные преимущества по сравнению с традиционными технологиями измерения объема. Кориолисовы расходомеры:

- предоставляют точные и повторяемые технологические данные в широком диапазоне расходов и в различных технологических условиях;
- обеспечивают прямое измерение на линии массового расхода, объемного расхода и температуры — и все это единственным устройством с удаленным сдвоенным процессором;
- не содержат подвижных частей, сокращая затраты на техническое обслуживание до минимума;
- не требуют особых условий подготовки потока или наличия прямых участков, таким образом облегчая и удешевляя процесс монтажа;
- предоставляют расширенные инструменты диагностики для расходомера и технологического процесса.

### Расходомеры серии LNG

Расходомеры серии LNG предназначены для процессов налива и откачки СПГ. Предлагается ряд вариантов электронного интерфейса, отвечающих требованиям различных классов взрывобезопасности.

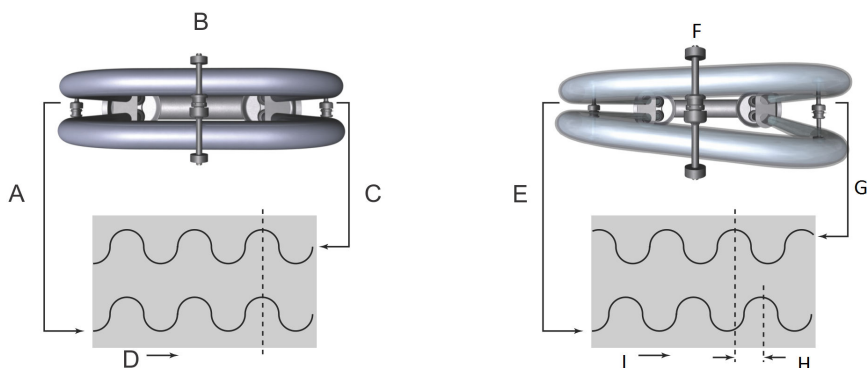
Мощные функции, включающие предохранительный блокировочный переключатель, журнал данных, средства регистрации данных и диагностики, отвечают строжайшим нормативам и повышают надежность измерений в сложных технологических условиях.

## Принцип работы

Принцип действия массового кориолисового расходомера построен на использовании силы Кориолиса, возникающей при колебаниях расходомерных трубок, через которые проходит измеряемая среда. Несмотря на то, что колебания не являются строго круговыми, они образуют вращающуюся систему координат, в которой действует сила Кориолиса. Несмотря на то, что конкретные способы реализации описанного принципа различны и зависят от конструкции расходомера, сенсоры приборов обеспечивают отслеживание и анализ изменений частоты, сдвига фазы и амплитуды колебаний расходомерных трубок. Величина наблюдаемых изменений находится в зависимости от массового расхода среды.

## Измерение массового расхода

Задающая катушка вызывает колебания измерительных трубок по синусоидальному закону. При отсутствии расхода трубки вибрируют в одной фазе друг с другом. При наличии потока среды возникает кориолисова сила, которая скручивает трубки и вызывает сдвиг фазы. При этом измеряется временная разность между двумя волнами, прямо пропорциональная величине массового расхода.



- A. Смещение входного детектора
- B. Нулевой расход
- C. Смещение выходного детектора
- D. Время
- E. Смещение входного детектора
- F. Наличие потока
- G. Смещение выходного детектора
- H. Разница во времени
- I. Время

## Измерение температуры

Температура — измеряемая переменная, которая представляет собой выходной сигнал. Также температура используется для внутренней компенсации влияния температуры на модуль Юнга.

## Отпуск СПГ

Для обеспечения оптимальных рабочих характеристик расходомеры Micro Motion серии LNG, используемые на станциях дозирования СПГ, проходят регулярную калибровку (поверку) по гравиметрическому стандарту. Измерения в процессе налива и возврата зависят от типа управляющей логики.

## Блокировка конфигурации для коммерческого учета

Для обеспечения возможности эксплуатации в сферах, требующих проведения государственной метрологической аттестации (например, отпуск СПГ в топливно-раздаточных колонках), расходомеры серии LNG оснащены блокировочным переключателем для защиты конфигурации от внесения изменений. Сдвоенный процессор удаленного монтажа поставляется с блокировочным переключателем для защиты конфигурации прибора от внесения изменений. Функция блокировки конфигурации от внесения изменений, управляемая блокировочным переключателем, позволяет переключать базовый процессор из рабочего (защищенного) режима в режим конфигурации, и обратно. Базовый процессор регистрирует расход только в рабочем (защищенном) режиме. Режим конфигурации базового процессора предназначен для внесения изменений в конфигурацию и установки нуля расходомера. Применение защиты конфигурации от внесения изменений не влияет на заявленные рабочие характеристик расходомера СПГ.

## Эксплуатационные характеристики

### Стандартные условия отпуска сжатого природного газа (СПГ)

В целях определения функциональных возможностей наших расходомеров стандартные условия отпуска СПГ определяются указанным ниже образом.

- Время партии не менее трех минут.
- Расход через LNGM10S не менее 20 кг/мин, а расход через LNGS06S — не менее 4,2 кг/мин.
- Рабочая среда — жидкий азот или СПГ.

### Погрешность

Эксплуатационные характеристики	LNGS06S	LNGM10S
Тип технологической среды партии	СПГ (газ)	СПГ (жидкость)
Погрешность партии	±0,5% партии	±0,5% партии
Повторяемость	±0,25% партии	±0,25% партии
Погрешность измерения температуры	±1,0 °C ±0,5% показания (диапазон температур технологического процесса от –100 °C до +60 °C) ±1,0 °C ±1,0% показания (диапазон температур технологического процесса от –196 °C до –100 °C)	

## Значения расхода

### Номинальный расход

Компания Micro Motion использует термин *номинальный расход*. Он означает расход, при котором величина перепада давления на измерительном приборе при использовании в качестве среды сжиженного природного газа при температуре –161,5 °C составляет приблизительно 1 barg.

Модель	Условный проход	Номинальный расход	Максимальный расход	Динамический диапазон от максимального расхода <sup>(1)</sup>
	мм	кг/ч	кг/ч	
LNGS06S	DN6	900	1800	15:1
LNGM10S	DN25	11 400	18 000	15:1

(1) Для достижения максимальной точности показаний компания Micro Motion рекомендует использовать расходомер в указанном динамическом диапазоне расхода.

### Расход пробы газа

При выборе сенсора для измерения газа падение давления на сенсоре зависит от рабочей температуры, давления и состава газовой смеси.

В таблице ниже приведены расходы, обеспечивающие падение давления воздуха при нормальных условиях около 1 barg.

Модель	Масса (кг/ч)	Объем (норм. м <sup>3</sup> /ч)
LNGS06S	51	40

**Прим.**

- За нормальные эталонные условия приняты 1,01 barg и 0 °С.
- Расход для воздуха при 34 barg и 20 °С.

**Стабильность нуля**

Стабильность нуля используется в случаях, когда величина расхода приближается к нижней границе диапазона измерения расхода, при которой погрешность прибора начинает отклоняться от указанных значений, как описано в разделе о динамическом диапазоне. При работе с расходом, при котором погрешность расходомера начинает отклоняться от указанных значений, погрешность определяется по следующей формуле: погрешность = (стабильность нуля / расход) x 100%. Аналогичное влияние условия низкого расхода оказывают на повторяемость измерений.

Эксплуатационные характеристики	LNGS06S	LNGM10S
	кг/ч	кг/ч
Стабильность нуля	0,6	6

**Давление рабочей среды**

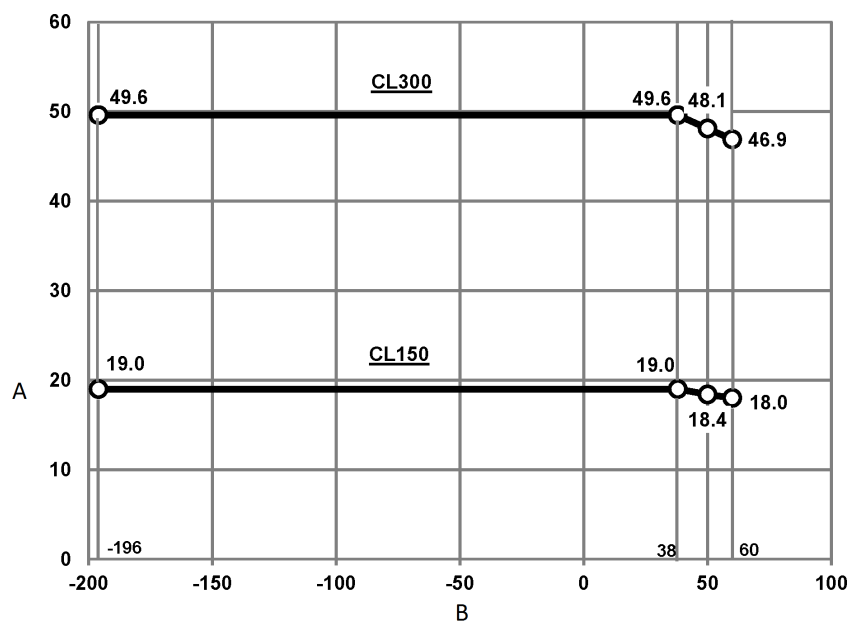
Максимальное рабочее давление сенсора соответствует максимальному давлению, которое выдерживает сенсор. Тип технологического соединения, а также температура окружающей среды и среды технологического процесса могут снизить максимальное номинальное значение.

Все сенсоры отвечают требованиям норм проектирования технологических трубопроводов ASME B31.3 и директивы Совета ЕС 97/23/ЕС от 29 мая 1997 г. по оборудованию, работающему под давлением.

**Максимальное рабочее давление сенсора для всех моделей**

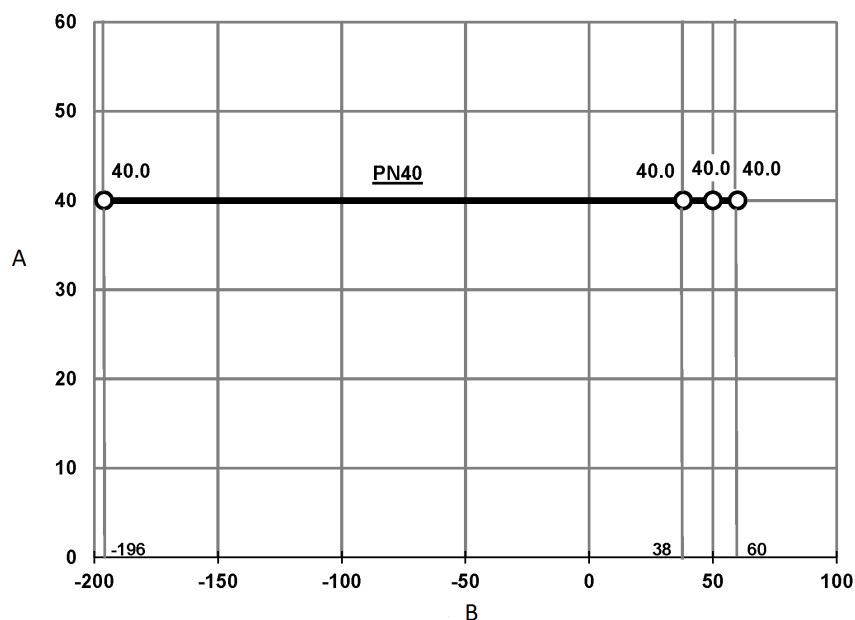
Компонент	Давление
Объединенный фитинг сенсора и технологического процесса	50 barg

Номинальные давление и температура сенсора с приварным фланцем ASME B16.5 F316/316L



A. Давление (бар)  
 B. Температура (°C)

## Номинальное давление и температура сенсора с приварным фланцем EN 1092-1 PN40 F316/316L



- А. Давление (бар)  
 В. Температура (°C)

## Рабочие условия: окружающая среда

### Предельные значения температуры

Компонент	Предельное значение
Температура технологической среды	от -196 до +60 °C
Температура окружающей среды	от -40 до +60 °C

#### Прим.

- Пределы температуры могут дополнительно ограничиваться условиями сертификатов для эксплуатации во взрывоопасной среде. См. сертификационную документацию по опасным зонам, входящую в комплект поставки сенсора
- Температура хранения измерительного устройства от -40 до +85 °C.

### Пределы вибрации

Отвечает требованиям IEC 68.2.6, устойчивость к колебаниям, от 5 до 2000 Гц, 50 циклов колебаний при 1,0g.

### Пределы влажности

Относительная влажность 5–95%, без конденсации при 60 °C.

## Рабочие условия: технологический процесс

### Влияние температуры технологического процесса

При измерении массового расхода влияние температуры технологического процесса определяется как изменение погрешности сенсора в результате изменения температуры технологического процесса относительно температуры калибровки. Влияние температуры можно свести к минимуму, применив процедуру установки нуля при условиях технологического процесса.

Модель	Массовый расход (в % от максимального расхода) на 1 °C
LNGS06S	±0,00175
LNGM10S	±0,00175

### Влияние давления технологической среды


Влияние давления технологической среды проявляется в изменении показаний расхода сенсора при отклонении давления технологической среды от давления калибровки. Это влияние можно скорректировать с помощью динамического ввода давления или фиксированного коэффициента измерительного прибора. Коэффициент компенсации давления конкретного расходомера см. в листе калибровки. Если коэффициент компенсации давления не указан, используйте типовые значения, приведенные в таблице ниже.

Указания по настройке и конфигурированию см. в руководстве по установке.

Модель	Расход жидкости или газа (% расхода на бар. изб.)
LNGS06S	Н/Д
LNGM10S	-0,016

## Классификация опасных зон

### Аттестация и сертификация

Тип	Модель	Сертификат (типовой)
ATEX	LNGS06S	
	LNGM10S	
	Сдвоенный усовершенствованный базовый процессор 820	
	Удаленный базовый процессор 800C	
ATEX		II 1/2G Ex ib IIC T6 Ga/Gb II 2D Ex ib IIIC T*°C Db IP66/IP67
		II 1/2G Ex ib IIB T6...T4 Ga/Gb II 2D Ex ib IIIC T*°C Db IP66/IP67
ATEX		II 2 G Ex db [ib] IIB/IIC T6 Gb II 2 D Ex tb [ib] IIIC T75°C Db III 3(2) G Ex nA [ib Gb] IIB/IIC T6 Gc III 3(2) D Ex tc [ib Db] IIIC T85°C Dc
		II 2G Ex ib IIB/IIC /T5 Gb II 2D Ex ib IIIC T75°C DB IP66
EAC	LNGS06	Ga/Gb Ex ib IIC T6 X Ex ib IIIC T*°C Db X IP66/IP67



Тип	Модель	Сертификат (типовой)
	LNGM10S	Ga/Gb Ex ib IIB T6...T4 X Ex ib IIIC T*°C Db X IP66/IP67
	Сдвоенный усовершенствованный базовый процессор 820	1 Ex db [ib] IIB/IIIC T6 Gb X Ex tb [ib] IIIC T75°C Db X 2 Ex nA [ib Gb] IIB/IIIC T6 Gc X Ex tc [ib Db] IIIC T85°C Dc X
	Удаленный базовый процессор 800C	1 Ex ib IIB/IIIC T5 Gb
IECEX	LNGS06S	Ex ib IIC T6 Ga/Gb Ex ib IIIC T*°C Db
	LNGM10S	Ex ib IIB T6...T4 Ga/Gb Ex ib IIIC T*°C Db
	Сдвоенный усовершенствованный базовый процессор 820	Ex db [ib] IIB/IIIC T6 Gb Ex tb [ib] IIIC T75°C Db Ex nA [ib Gb] IIB/IIIC T6 Gc Ex tc [ib Db] IIIC T85°C Dc
	Удаленный базовый процессор 800C	Ex ib IIB/IIIC T5 Gb
NEPSI	LNGS06S	Ex ib IIC T6 Gb
	LNGM10S	Ex ib IIB T5/T6 Gb
	Сдвоенный усовершенствованный базовый процессор 820	Ex d [ib] IIB/IIIC T6 Gb Ex tD [ibD] A21 IP66/67 T75 °C
Степень защиты	Все модели	IP 66/67 для первичных и электронных преобразователей IP50 для герметичности корпуса барьера MVD™ IP20 для герметичности клеммы барьера MVD
	Сдвоенный усовершенствованный базовый процессор 820	NEMA тип 4X для корпуса IP66/IP67
	Удаленный базовый процессор 800C	NEMA тип 4 для корпуса IP66
Электромагнитное излучение	Все модели	Соответствие требованиям директивы по ЭМС 2004/108/EC по стандарту EN 61326 (промышленное оборудование) Соответствие требованиям норм NAMUR NE-21 (09.05.2012)
CSA	LNGS06/LNGM10	Класс I, раздел 1, группы A, B, C и D T6 Класс II, раздел 1, группы E, F и G T85 Класс I, раздел 2, группы A, B, C и D T6 Класс II, раздел 2, группы F и G T85
	Сдвоенный усовершенствованный базовый процессор 820	Класс I, раздел 1, группы A, B, C и D T6 Класс II, раздел 1, группы E, F и G T61.9°C Класс I, раздел 2, группы A, B, C и D T6 Класс II, раздел 2, группы F и G T61.9°C

Тип	Модель	Сертификат (типовой)
	Удаленный базовый процессор 800C	IS: класс I, раздел 1, группы A, B, C и D NI: класс I, раздел 2, группы A, B, C и D DUST (пылезащита): класс II, разделы 1 и 2, группы E, F и G

**Прим.**

- При заказе измерительного устройства, сертифицированного для работы в опасных зонах, необходимо использовать сертифицированные кабельные вводы. Подробная информация предоставляется вместе с изделием.
- Более подробные сведения о сертификатах для эксплуатации во взрывоопасной среде, включая подробные технические характеристики и графики зависимости параметров от температуры для всех конфигураций измерительных устройств, представлены на странице изделия LNG

**Отраслевые стандарты**

Тип	Стандарт
Сертификат Палаты мер и весов для коммерческого учета:	MID OIML R117, R81 и R137

## Интерфейс преобразователя

### Сдвоенный усовершенствованный базовый процессор 820

Код электронного интерфейса «D».

#### Электрические соединения сдвоенного усовершенствованного базового процессора 820

Подключение	Описание
Выходные подключения	Неискробезопасное исполнение: одна пара клемм проводного подключения сигнального кабеля RS-485
Подключение питания	На одну пару клемм проводного подключения подается питание 24 В пост. тока
Подключение датчика	Искробезопасное исполнение. <ul style="list-style-type: none"> <li>■ Два 9-проводных канала между сенсором и электрическими компонентами</li> <li>■ Одна внутренняя клемма заземления для заземления экрана 9-проводного кабеля</li> </ul>
Подключение сервисного порта	Два зажима для временного подключения к сервисному порту
Заземление	<ul style="list-style-type: none"> <li>■ Одна внешняя клемма заземления для провода заземления корпуса электронного блока</li> <li>■ Одна внутренняя клемма заземления для заземления кабеля RS-485 или кабеля питания (при необходимости)</li> </ul>

**Прим.**

К каждой резьбовой клемме можно подключить один или два одножильных проводника сечением от 2,5 до 4,0 мм<sup>2</sup> либо один или два многожильных проводника сечением от 0,34 до 2,5 мм<sup>2</sup>.

**Цифровая передача данных сдвоенного усовершенствованного базового процессора 820**

Канал	Описание
Modbus/RS-485	<ul style="list-style-type: none"> <li>■ Скорость приема данных 4800, 9600, 19200 и 38400 бод.</li> <li>■ Один физический порт выделяется для разных сенсоров с помощью разных адресов.</li> </ul>

**Электропитание сдвоенного усовершенствованного базового процессора 820**

Тип	Описание
Питание постоянного тока	<ul style="list-style-type: none"> <li>■ От 18 до 30 В пост. тока, обычно 3 Вт, но не более 5 Вт</li> <li>■ Не менее 28 В пост. тока для кабеля питания длиной 300 м сечением 1 мм<sup>2</sup></li> <li>■ При запуске источник питания должен обеспечивать краткосрочный ток силой не менее 0,5 А при напряжении на клеммах питания электрических компонентов не менее 18 В</li> <li>■ Максимальный ток в установившемся состоянии 0,2 А</li> </ul>

## Удаленный базовый процессор 800С с барьером искрозащиты MVD Direct Connect™

Код электронного интерфейса «I».

**Электрические соединения барьера искрозащиты**

Подключение	Описание
Выход подключения	Неискробезопасное исполнение: одна пара клемм проводного подключения сигнального кабеля RS-485
Подключение питания	На одну пару клемм проводного подключения подается питание 24 В пост. тока
Подключение удаленного базового процессора 800С	Искробезопасное исполнение: одно 4-проводное подключение к усовершенствованному базовому процессору

**Прим.**

К каждой резьбовой клемме можно подключить один или два одножильных проводника сечением от 2,5 до 4,0 мм<sup>2</sup> либо один или два многожильных проводника сечением от 0,34 до 2,5 мм<sup>2</sup>.

**Цифровой обмен данными 800С**

Канал	Описание
Modbus/RS-485	Скорость приема данных 4800, 9600, 19200 и 38400 бод.

## Электропитание барьера искрозащиты

Тип	Описание
Питание постоянного тока	<ul style="list-style-type: none"> <li>■ 24 В пост. тока <math>\pm 20\%</math>, 3,5 Вт максимум</li> <li>■ Не менее 21 В пост. тока для кабеля питания длиной 150 м сечением 1 мм<sup>2</sup></li> <li>■ При запуске источник питания должен обеспечивать краткосрочный ток силой не менее 0,2 А при напряжении на клеммах питания электрических компонентов не менее 19,2 В</li> <li>■ Максимальный ток в установившемся состоянии 0,15 А</li> </ul>

## Физические характеристики

### Материалы конструкции

Общие требования по защите от коррозии не учитывают циклические нагрузки, поэтому не должны применяться при выборе материала, контактирующего с рабочей средой, для вашего измерительного устройства Micro Motion. Информацию о совместимости материалов можно найти в *Руководство по выбору материалов для приборов Micro Motion*.

Компоненты	Характеристики	
Сенсор LNGS06S/M10S <sup>(1)</sup>	Детали, контактирующие со средой	Нержавеющая сталь 316L
Корпус	Сенсор	Нержавеющая сталь 304L
	Базовый процессор 820 / удаленный базовый процессор 800C	Алюминий, окрашенный полиуретановой краской
Кабельные вводы	Входы	Одно соединение 19 мм NPT с внутренней резьбой / втулка для 9-проводного подключения к сенсорам LNG
	Выходы	Одно соединение 12,7 мм —14 NPT или M20 × 1,5 с внутренней резьбой / втулка для подключения выходов и электропитания
Варианты монтажа 800C и 820	Варианты удаленного монтажа	

(1) Общие рекомендации по защите от коррозии не учитывают циклические нагрузки, поэтому не должны применяться при выборе материала, контактирующего с рабочей средой, для вашего сенсора Micro Motion. Информацию о совместимости материалов можно найти в *Руководство по выбору материалов для приборов Micro Motion*.

### Масса

Приведены массы измерительного устройства с приварным фланцем EN1092-1 PN40 F316/316L без электрических компонентов и 9-проводного кабеля.

Модель	Масса
Сенсор LNGS06S	4,6 кг
Сенсор LNGM10S	7,9 кг
Сдвоенный усовершенствованный базовый процессор 820	2,9 кг
Удаленный базовый процессор 800С	2,2 кг

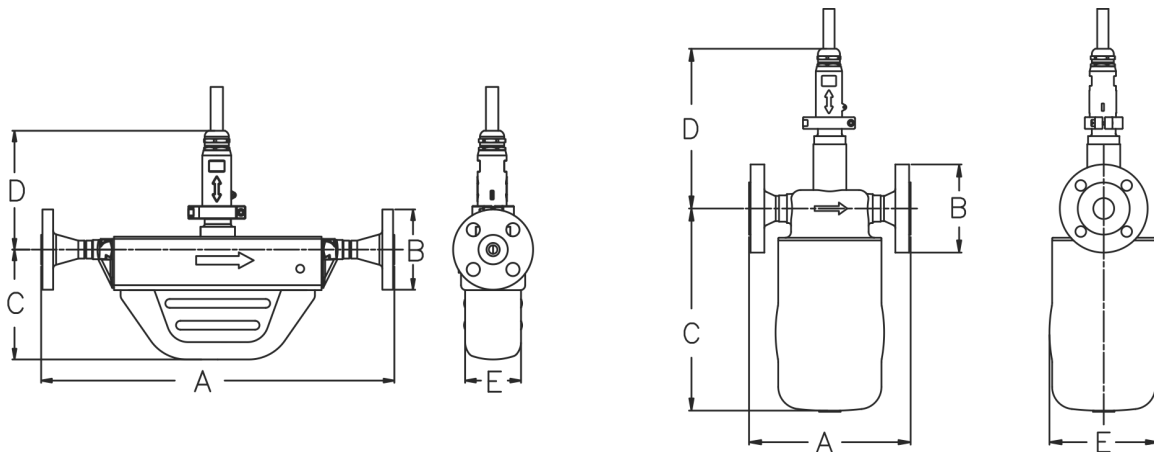
## Размеры

Габаритные чертежи в данном разделе дают только общие рекомендации для выбора размеров и планирования.

### Прим.

- Размеры с допуском  $\pm 3$  мм относятся только к противоположному расположению. Другие размеры являются номинальными

### Размеры сенсора



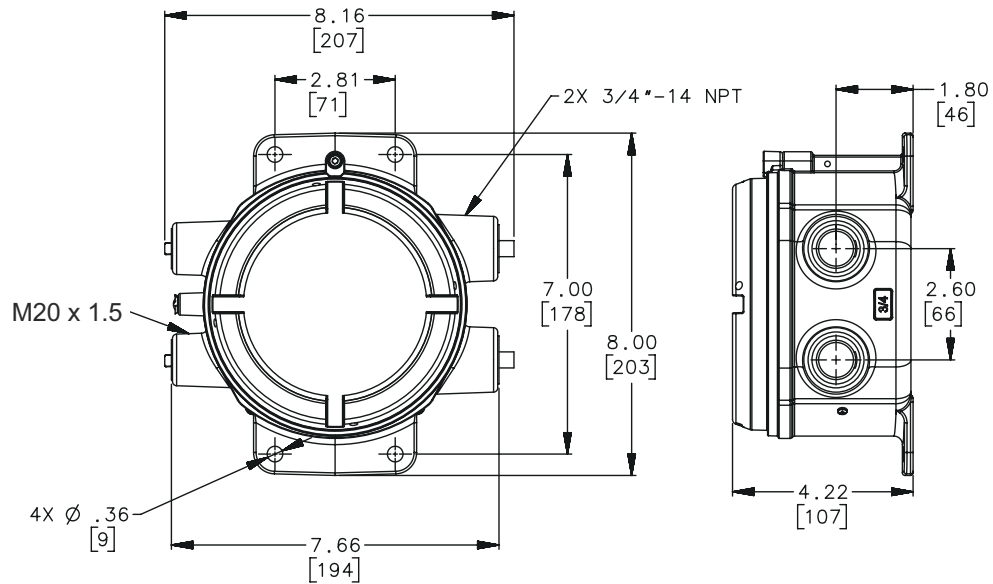
### Прим.

LNGM10S показан справа, а LNGS06S — слева.

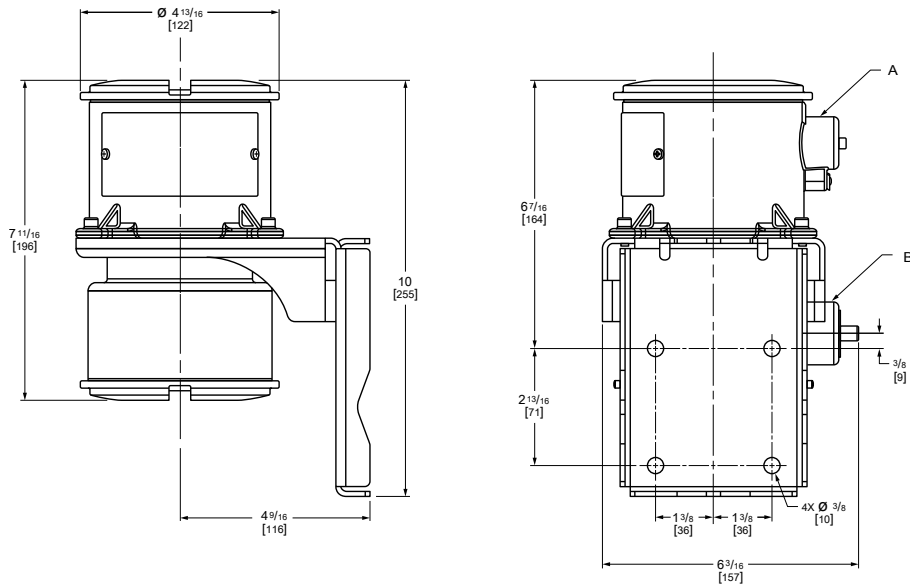
Модель	Кол-во расходомерных трубок	C	D	E	A	B
LNGS06S	2	130 мм	141 мм	69 мм	Размеры А и В см. в <a href="#">Технологические соединения — LNGS06S</a> и <a href="#">Технологические соединения — LNGM10S</a> .	
LNGM10S	2	265 мм	208 мм	142 мм		

Тип кабеля	Минимальный радиус изгиба	
	Статические условия (без нагрузки)	Условия динамических нагрузок
Кабель с защитной оболочкой	80 мм	159 мм
Экранированный кабель	108 мм	216 мм

Корпус сдвоенного усовершенствованного базового процессора 820

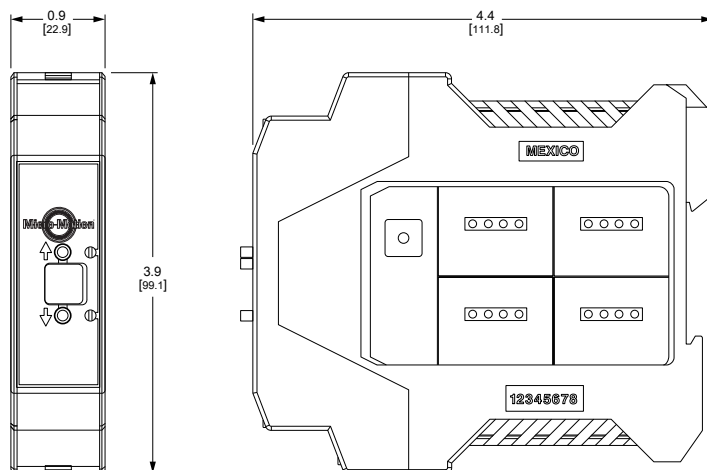


Корпус электронного блока удаленного базового процессора 800C



- A. Внутренняя резьба M20 x 1,5
- B. Внутренняя резьба 19 мм

Размеры барьера искрозащиты



## Информация для заказа

Структура обозначения кода модели



Код	Описание
LNG	Базовая модель сенсора
M10S	Размер и материал трубопровода
179	Технологическое соединение
N	Исполнение корпуса
P	Варианты сенсоров
D	Электронный интерфейс
R	Корпус и монтаж
E	Подсоединение кабелепровода
PA	Разрешение
M	Языки
Z	Программное обеспечение
Z	Опции для использования в будущем 1
N	Кабель
Z	Изготовитель

## Базовая модель сенсора с размером и материалом трубопровода

Код	Базовая модель сенсора, размер и материал трубопровода
LNGS06S	Кориолисов сенсор СПГ Micro Motion для возврата газа; 6,4 мм; криогенный; нержавеющая сталь 316L
LNGM10S	Кориолисов сенсор СПГ Micro Motion для налива; 25,4 мм; криогенный; нержавеющая сталь 316L

## Технологические соединения — LNGS06S

Код	Технологические соединения						Разм. А		Разм. В	
							дюй-мы	мм	дюй-мы	мм
176	DN15	PN40	EN1092-1	F316/F316L	Фланец приварной	Тип В1	15,24	387	3,74	95
113	0,5 дюйма	CL150	ASME B16.5	F316/F316L	Фланец приварной	С соединительным выступом	15,98	406	3,50	89
114	0,5 дюйма	CL300	ASME B16.5	F316/F316L	Фланец приварной	С соединительным выступом	16,38	416	3,75	95
999	ЕТО (проектирование по заказу) Необходимо указывать заводскую опцию X									

## Технологические соединения — LNGM10S

Код	Технологические соединения						Разм. А		Разм. В	
							дюй-мы	мм	дюй-мы	мм
179	DN25	PN40	EN1092-1	F316/F316L	Фланец приварной	Тип В1	8,26	210	4,53	115
328	1 дюйм	CL150	ASME B16.5	F316/F316L	Фланец приварной	С соединительным выступом	9,25	235	4,25	108
329	1 дюйм	CL300	ASME B16.5	F316/F316L	Фланец приварной	С соединительным выступом	9,75	248	4,88	124
999	ЕТО (проектирование по заказу) Необходимо указывать заводскую опцию X									

## Варианты исполнения корпуса

Код	Исполнение корпуса
N	Стандартный корпус



**Комбинация сенсоров**

Код	Комбинация сенсоров
P	Комплект из сенсоров LNGS06S и LNGM10S Доступно только для кода электронного интерфейса D; для подсоединений кабелепроводов N недоступно
Z	Отдельный сенсор Для LNGS06S, для кода электронного интерфейса D недоступно

**Электронный интерфейс**

Код	Электронный интерфейс
D	Сдвоенный усовершенствованный базовый процессор 820 Для подсоединений кабелепроводов N недоступно
I	Удаленный базовый процессор 800C с барьером искрозащиты Для подсоединений кабелепроводов N недоступно
N	Запасной сенсор без электронного блока Доступно только для подсоединения кабелепроводов N и версии программного обеспечения Z

**Корпус электронного блока и монтаж**

Код	Корпус электронного блока и монтаж
R	Электронный блок удаленного монтажа; алюминий, окрашенный полиуретановой краской

**Подсоединения кабелепроводов**

Код	Подсоединение кабелепровода <sup>(1)</sup>
B	Вход: два отверстия кабелепроводов 19 мм NPT, без кабельного ввода. Выход: два отверстия кабелепроводов 12,7 мм NPT, без кабельного ввода.
E	Вход: два отверстия кабелепроводов 19 мм NPT, без кабельного ввода. Выход: два отверстия кабелепроводов M20, без кабельного ввода.
N	Запасной сенсор без электронного блока

(1) Для электронного интерфейса с кодом I входное и выходное отверстия кабелепровода объединены в одно.

**Сертификаты**

Код	Разрешение
AA	CSA (США и Канада)
FA	ATEX — категория оборудования 2 (зона класса 1)
MA	Стандарт Micro Motion (без сертификации, без маркировки CE/EAC)
NA (Нет)	Стандарт Micro Motion / соответствие PED (с маркировкой CE/EAC)
PA	NEPSI — категория оборудования 2 (зона 1)
R1	EAC, зона 1 — сертификация для работы в опасных зонах

**Языки**

Код	Варианты языка
E	Руководство по установке на английском языке
F	Руководство по установке на французском языке
G	Руководство по установке на немецком языке
I	Руководство по установке на итальянском языке
J	Руководство по установке на японском языке
M	Руководство по установке на китайском языке
P	Руководство по установке на польском языке
Q	Руководство по установке на корейском языке
S	Руководство по установке на испанском языке

**Программное обеспечение**

Код	Программное обеспечение, вариант
Z	Режимы коммерческого учета и конфигурации по умолчанию
N	Сертификация Палаты мер и весов для коммерческого учета — NTEP
O	Сертификация Палаты мер и весов для коммерческого учета — OIML/MID

**Расширение в будущем 1**

Код	Расширение в будущем 1
Z	Зарезервировано для будущего использования

**Кабель**

Код	Варианты кабеля
N	Стандартный кабель в защитной оболочке
S	Экранированный кабель

**Изготовитель**

Код	Вариант заводского исполнения
Z	Стандартное исполнение

**Сертификаты, испытания, калибровка и услуги**

Эти опции необязательны и предлагаются дополнительно. Если необходимо, добавьте эти коды опций в конце кода модели, но этот код необязателен.

**Прим.**

В зависимости от конфигурации всего измерительного устройства могут иметься дополнительные опции или ограничения. Перед принятием окончательного решения по заказу проконсультируйтесь с сотрудником ближайшего торгового представительства.

Код	Вариант заводского исполнения
CS	Сертификат CCS
EV	Проверка характеристик жидким азотом (три раза для одной точки расхода) Код EV доступен только для модели LNGM10S.
Варианты специальной калибровки (не выбирайте этот пункт либо выберите код CV или CV с одним из дополнительных вариантов точек проверки)	
CV	Специальная проверка (изменение стандартных точек проверки)
01	Добавление 1 дополнительной точки проверки
02	Добавление 2 дополнительных точек проверки
03	Добавление 3 дополнительных точек проверки

**По вопросам продаж и поддержки обращайтесь:**

Архангельск (8182)63-90-72  
 Астана +7(7172)727-132  
 Астрахань (8512)99-46-04  
 Барнаул (3852)73-04-60  
 Белгород (4722)40-23-64  
 Брянск (4832)59-03-52  
 Владивосток (423)249-28-31  
 Волгоград (844)278-03-48  
 Вологда (8172)26-41-59  
 Воронеж (473)204-51-73  
 Екатеринбург (343)384-55-89  
 Иваново (4932)77-34-06  
 Ижевск (3412)26-03-58  
 Иркутск (395) 279-98-46  
 Киргизия (996)312-96-26-47

Казань (843)206-01-48  
 Калининград (4012)72-03-81  
 Калуга (4842)92-23-67  
 Кемерово (3842)65-04-62  
 Киров (8332)68-02-04  
 Краснодар (861)203-40-90  
 Красноярск (391)204-63-61  
 Курск (4712)77-13-04  
 Липецк (4742)52-20-81  
 Магнитогорск (3519)55-03-13  
 Москва (495)268-04-70  
 Мурманск (8152)59-64-93  
 Набережные Челны (8552)20-53-41  
 Нижний Новгород (831)429-08-12  
 Казахстан (772)734-952-31

Новокузнецк (3843)20-46-81  
 Новосибирск (383)227-86-73  
 Омск (3812)21-46-40  
 Орел (4862)44-53-42  
 Оренбург (3532)37-68-04  
 Пенза (8412)22-31-16  
 Пермь (342)205-81-47  
 Ростов-на-Дону (863)308-18-15  
 Рязань (4912)46-61-64  
 Самара (846)206-03-16  
 Санкт-Петербург (812)309-46-40  
 Саратов (845)249-38-78  
 Севастополь (8692)22-31-93  
 Симферополь (3652)67-13-56  
 Таджикистан (992)427-82-92-69

Смоленск (4812)29-41-54  
 Сочи (862)225-72-31  
 Ставрополь (8652)20-65-13  
 Сургут (3462)77-98-35  
 Тверь (4822)63-31-35  
 Томск (3822)98-41-53  
 Тула (4872)74-02-29  
 Тюмень (3452)66-21-18  
 Ульяновск (8422)24-23-59  
 Уфа (347)229-48-12  
 Хабаровск (4212)92-98-04  
 Челябинск (351)202-03-61  
 Череповец (8202)49-02-64  
 Ярославль (4852)69-52-93